

# バスパネル不燃(200/リブ200/目地なし200)/シズクリア不燃 バスパネル準不燃(300/200)/マルチスパン/ウッドマルチスパン

## 施工説明書

このたびは、フクビ製品「バスパネル不燃/シズクリア不燃/バスパネル準不燃/マルチスパン/ウッドマルチスパン」をお買い上げくださりまして有難うございました。下記の施工説明をよくご覧の上、正しく施工を行ってください。

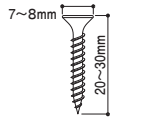
### ■施工の前に

●バスパネル不燃・シズクリア不燃・マルチスパン・ウッドマルチスパンは不燃認定品です。また、バスパネル準不燃は準不燃認定品です。

### ■施工上の注意

- 製品の搬送時は、必ず手で持ち運んでください。肩乗せして運ぶこと、不安定な片持ちをすることは厳禁です。片持ちをすると折れ曲がる恐れがあります。
- 製品の施工時には軍手を着用してください。
- 施工時の汚れが残らないように、切り粉・手垢・汗・汚れ等が付着した場合は、速やかに除去してください。
- ロットにより色調、光沢にばらつきが生じる場合があります。ご了承ください。
- 下地のレベルが正確でない、またはビスの締めすぎ・ゆるみなどでパネルが水平でない状態になると乱反射により、色ムラに見える場合があります。(右下図)
- 湿気抜きのため、浴室には必ず換気口を設けてください。湿気の多い浴室では、電動換気扇を設置し十分換気を行ってください。
- 照明器具を取付ける場合は必ず下地を組み、下地に取付けてください。取付け後パネルとの隙間が生じた場合は、必ず防カビ剤入りでクリア色のシーリング材を充填してください。
- バスパネル不燃/シズクリア不燃/バスパネル準不燃/マルチスパン/ウッドマルチスパンを取付ける際のビスは、軽天ビス(ラップタイプ)(フレキタイプは不可)を使用してください。

#### ●軽天ビス(ラップタイプ)

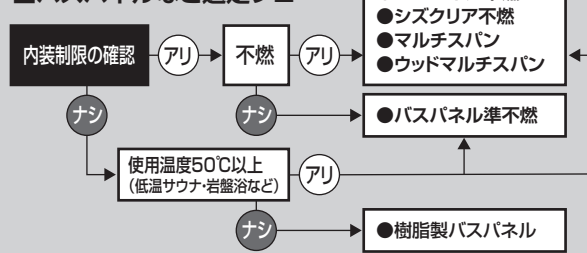


#### ●フレキビス



- 施工時に投光器を使用する場合は、パネルから1m以上離してください。反り、変形、変色の原因となります。
- 暖房用遠赤外線ヒーターにさらされると変色する場合があります。製造メーカーに確認の上、遮熱板などを購入し、直接熱が当たらないようにしてください。
- 右図のような天井面にパネルを施工する際は、右表のR施工可能範囲に従って施工してください。

### ■バスパネルなど選定フロー



注1: 高温サウナ(80℃以上)の場合は、バスパネル不燃を選定  
 注2: 強酸性(pH3以下)・強アルカリ性(pH10以上)・硫酸イオン濃度1,000mg/L以上の温泉等の場合は、アルミを腐食するおそれがあるため、使用不可。  
 ※樹脂製を使用する場合は、内装制限の規定に従い、使用できる場合に限る。

### ■使用可能なpH値および水質

※バスパネル不燃/シズクリア不燃/バスパネル準不燃/マルチスパン/ウッドマルチスパンにおいて

●pH値

酸性 | 中性 | アルカリ性

pH1 pH2 pH3 | pH4 pH5 pH6 pH7 pH8 pH9 | pH10 pH11 pH12

●水質

硫酸イオン濃度1,000mg/L未満

使用可能です。

※pH値や水質がその範囲内の温泉であっても、1ヶ月に一度は水洗いをしてください。(濃度の上昇を防ぐため)

### ■シズクリア不燃の設計・施工上の注意

- 結露水が天井勾配に沿って流れやすくするため、3°以上の傾斜をつけて施工してください。

### ■施工後のメンテナンス

- 一番大切なのは日頃のお手入れです。水洗い程度で結構ですので、こまめに実施してください。日頃のお手入れを怠りますとこびりついた汚れが落ちにくくなり、カビ発生の原因となります。
- 汚れが付いたときは、浴室用中性洗剤をスポンジまたは柔らかい布に含ませて拭き取り、水洗いしてください。
- 研磨剤入り洗剤・金属たわし等の使用は避けてください。表面の塗装を傷つける恐れがあります。
- 塩素系消毒剤を使用すると塩素分の蓄積により、表面塗装の剥がれや、アルミ材が腐食する場合がありますので、使用しないでください。

### ■4mを超える長尺物の搬送(梱包状態・枚用状態ともに) ※必ず2人以上で行ってください。

●4mを超えるもの

●両端1mのところを2人で持ってください。  
●ヨコ持ちは厳禁です。

●4m以下

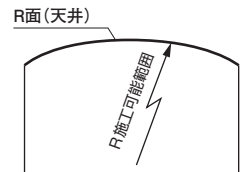
●1人の場合は中心を持つようにしてください。  
●ヨコ持ちは厳禁です。

※下地が不揃いの場合、パネルに色ムラが目立つようになります。ご注意ください。



### ■R施工可能範囲

バスパネル種類	R施工可能範囲
バスパネル不燃	不可
シズクリア不燃	R7,000mm以上
バスパネル準不燃	
マルチスパン	
ウッドマルチスパン	R5,000mm以上
アルミ系別売部材	
バスパネルBTJ	
バスパネルWJ	
樹脂系別売部材	



※R施工対応製品と最低R寸法は上記の通りです。この数値はパネル長手方向のものであり、巾方向ではありません。また、ビスピッチは303mm以下とします。

### ■壁面施工に関する制限

#### ●施工部位の高さ別選定フロー

壁面施工

施工部位の確認

●以上 捨て張りの確認 (耐水合板12mm|推奨|+防湿シート|必須)

●未満 捨て張りの確認 (耐水合板12mm|必須|+防湿シート|必須)

※床面より1,500mm以上か未満?

●バスパネル不燃  
●シズクリア不燃  
●マルチスパン  
●ウッドマルチスパン  
●バスパネル準不燃  
●樹脂製バスパネル

●バスパネル不燃  
●樹脂製バスパネル

注1: シズクリア不燃、マルチスパン/ウッドマルチスパン、バスパネル準不燃は、手すり、壁面収納などを取付ける壁面には使用できません。

#### ●施工部位の高さ別対応下地

※△: ヨコ胴縁間のパネルを押し込むとたわむ可能性があります。

#### シズクリア不燃/バスパネル準不燃/マルチスパン/ウッドマルチスパン

下地	床面から1,500mm以上	床面から1,800mm以上
耐水合板	●	●
パネルピッチの軽量鉄骨	●	●
ヨコ胴縁303mmピッチ	×	△
ケイカル板	×	×

#### バスパネル不燃/樹脂製バスパネル

※1: 樹脂製バスパネルの場合

下地	床面から1,500mm未満	床面から1,500mm以上	床面から1,800mm以上
耐水合板	●	●	●
パネルピッチの軽量鉄骨	×	●	●
ヨコ胴縁303mmピッチ	×	×	△※1
ケイカル板	×	×	×

## ■ 施工順序

「①壁」⇒「②天井」の順で施工します。

## ■ 施工手順

### ① 壁の施工

1. 下地(スタッドや胴縁)の施工 p.3

2. 耐水合板※12mmの施工 p.3

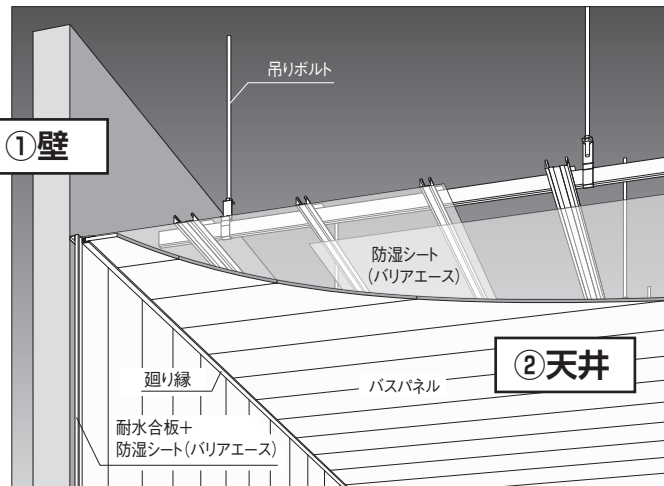
3. 防湿シート(バリアエース)の施工 p.3

4. 役物(見切や出隅・水切など)の施工 p.4

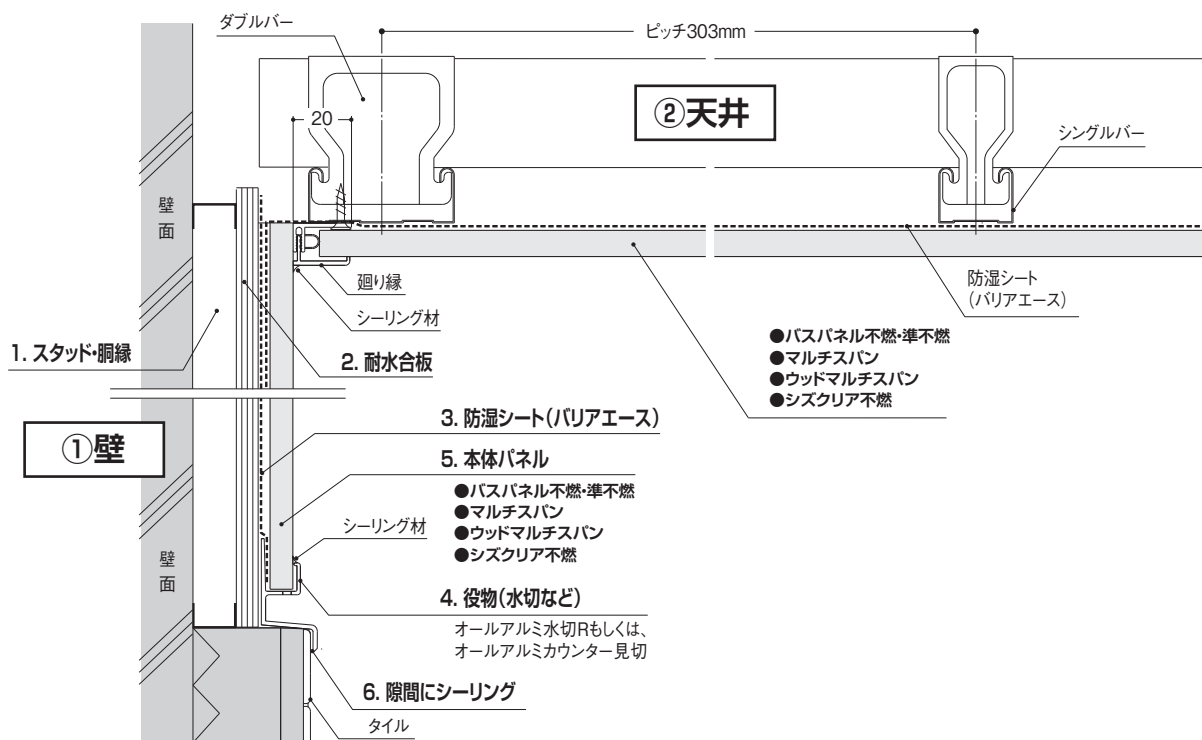
5. 本体パネルの施工 p.5

6. 仕上げ p.5

●役物のオス部材の嵌合+隙間のある場所にはシーリング材を充填



※耐水合板：普通合板1類



## ⚠ 注意 壁施工の注意点

バスパネル不燃は、下記条件を満たした施工を行ってください。

- 床タイル面および浴槽面より立ち上がり10cmはタイル仕様としてください。その際の下地は耐水合板(厚み12mm)に防湿シートを張った仕様としてください。
- 床面から1,500mm以上の高さの壁に施工する際には、軽量鉄骨下地に防湿シートを張った仕様で直接軽量鉄骨下地に留め付ける納まりも施工可能です。
- バスパネル不燃でシャワーフックや棚を取付ける場合は、下地がある場所に取付けるか、中空用アンカーで取付けるなどして十分に強度を確保してください。

シズクリア不燃・バスパネル準不燃・マルチスパン・ウッドマルチスパンは、下記条件を満たした施工を行ってください。

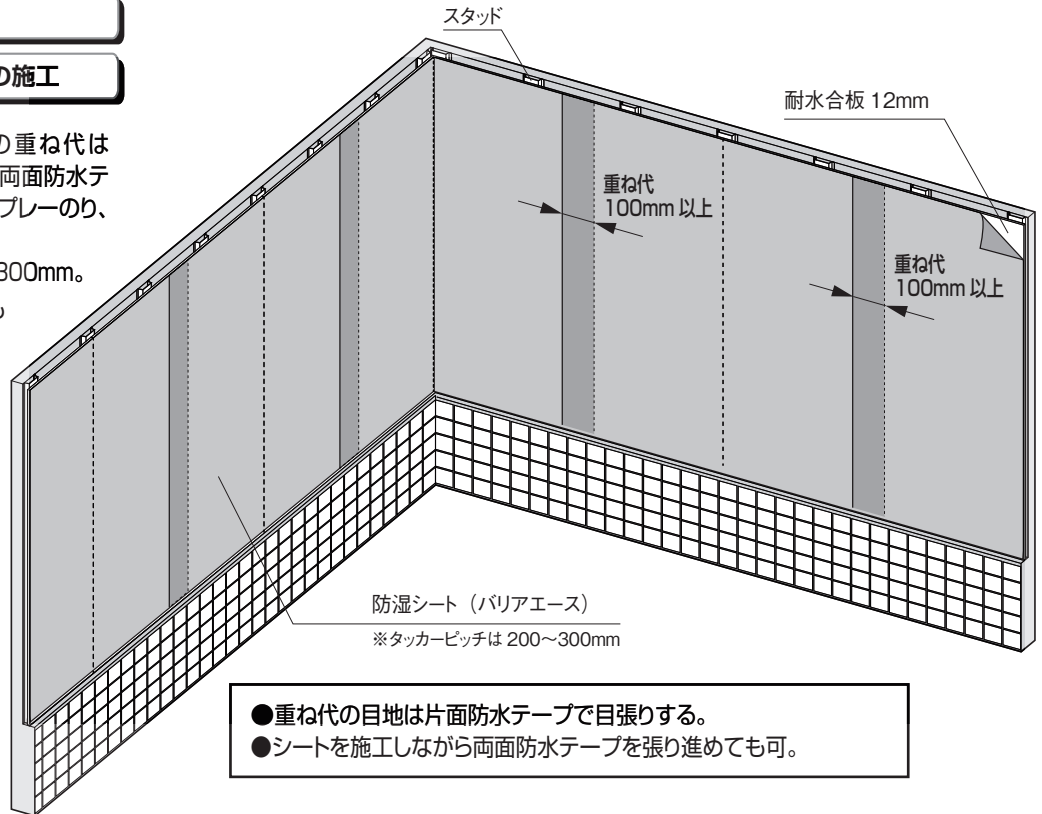
- 床面から1,500mm以上高さの壁に施工可能です。その際の下地は、耐水合板もしくは軽量鉄骨下地に直接留め付ける納まりで防湿シートを張った仕様としてください。
- 手すりやシャワーフックを取付ける位置には施工できません。

### 1. 下地(スタッドや胴縁)の施工

### 2. 耐水合板12mmの施工

### 3. 防湿シート(バリアエース)の施工

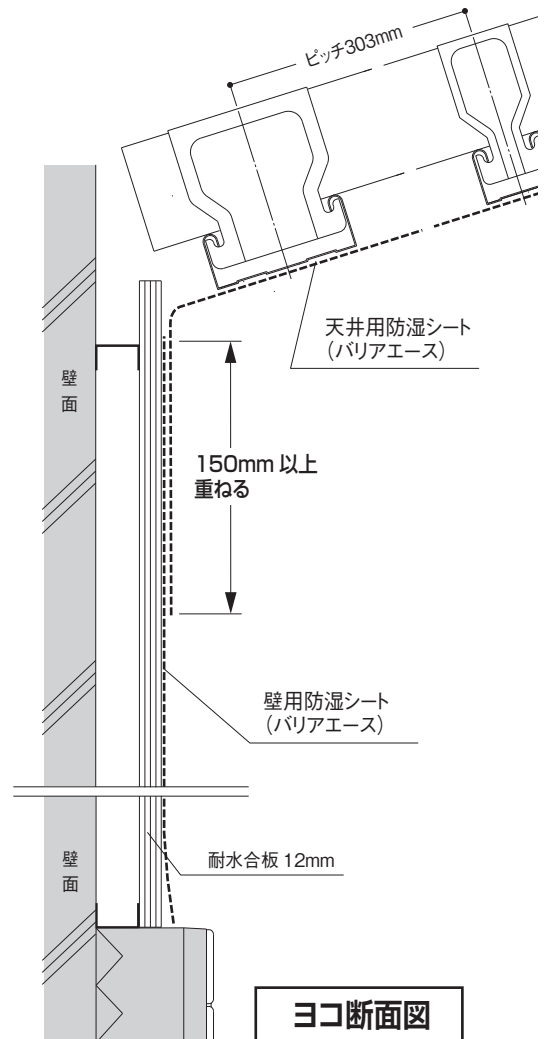
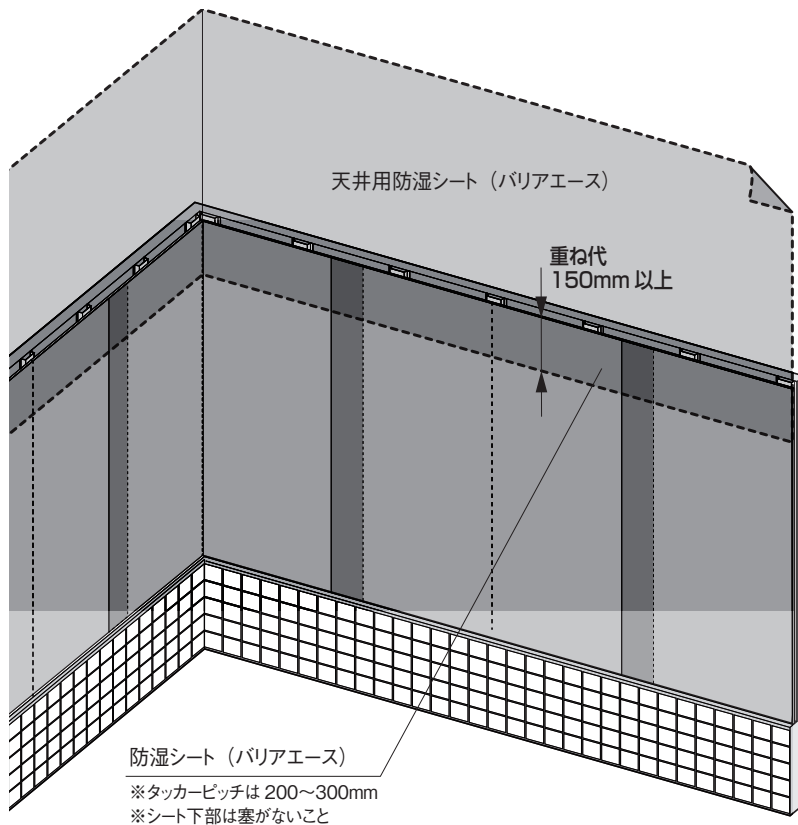
- 防湿シート(バリアエース)の重ね代は100mm以上とり、固定方法は、両面防水テープ(アクリル気密防水テープ)、スプレーのり、タッカーで留め付ける。  
タッカーの場合、ピッチは200~300mm。
- 防湿シートはヨコ張りでの施工も可とする。その際、固定方法や重ね部のテープはタテ張りと同様に施工を行う。



### 3. 防湿シート(バリアエース)の施工

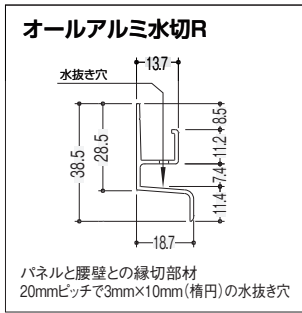
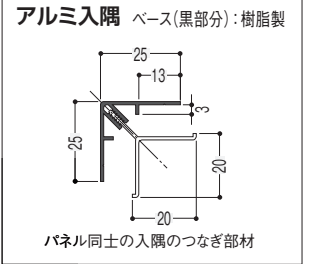
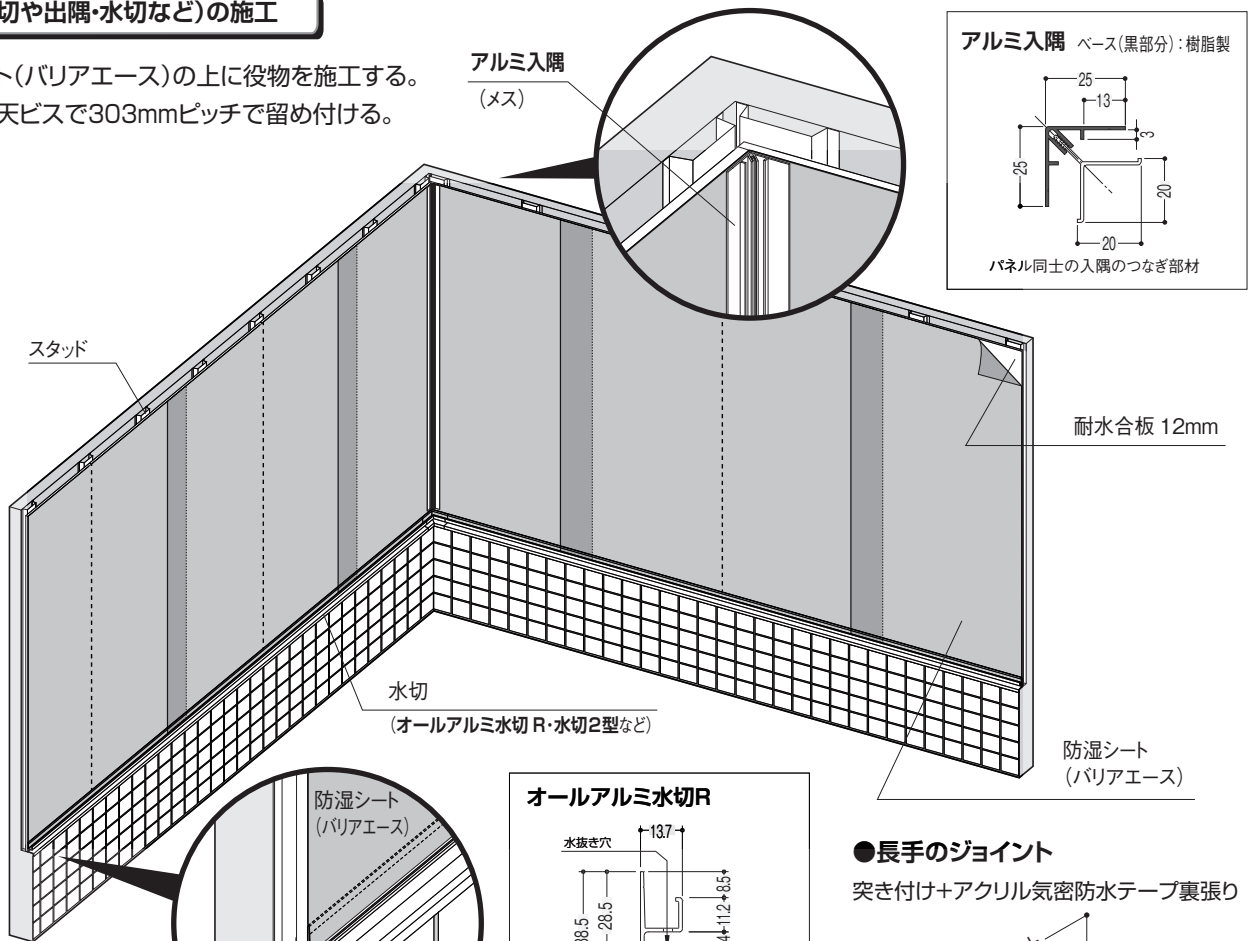
### 補足

- 天井もパネルを施工する場合は、壁取り合い部の防湿シートを役物の前に先張りしておく。



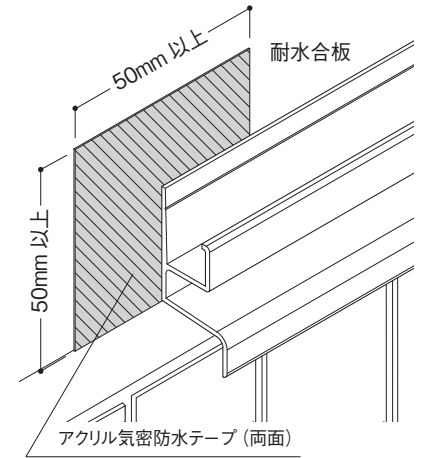
#### 4. 役物(見切や出隅・水切など)の施工

- 防湿シート(バリアエース)の上に役物を施工する。
- 役物も軽天ビスで303mmピッチで留め付ける。



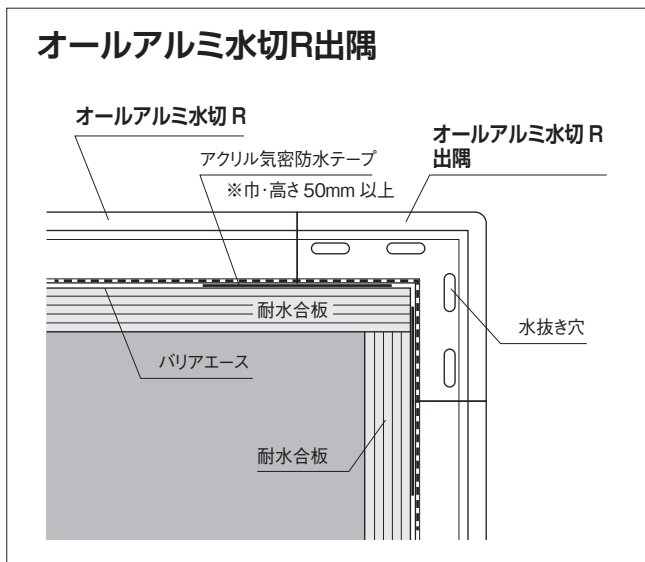
#### ●長手のジョイント

突き付け+アクリル気密防水テープ裏張り

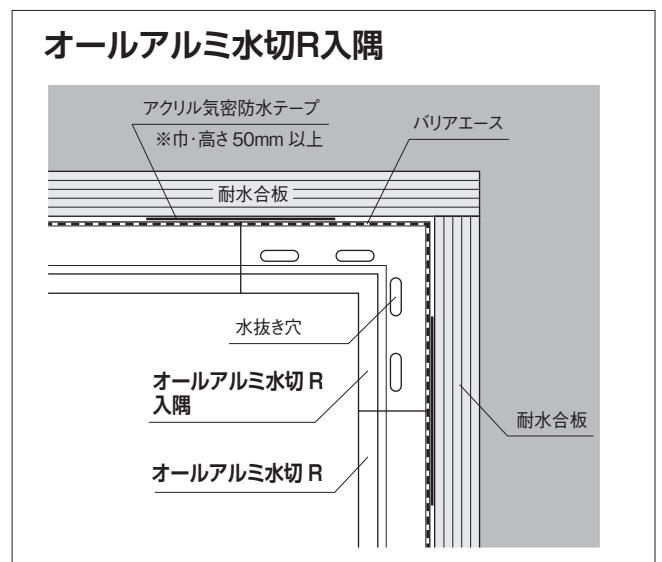


- 突き付け施工となる水切同士のつなぎ目には、下地に両面防水テープを張り付けて防水性を高めてください。(右図参照)
- また、入隅・出隅部材との突き付け部も同様に下地に両面防水テープを張り付けて施工してください。

#### オールアルミ水切R出隅



#### オールアルミ水切R入隅



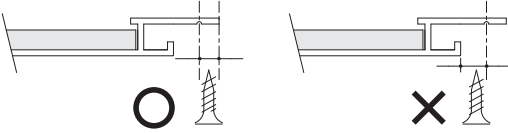
## 5. 本体パネルの施工

- 軽天ビス(ラップタイプ)で留め付ける。

ビス頭径：7~8mm以上／ビス長さ：20~30mm以上／ピッチ：303mm以下  
ビス材質：ステンレス(推奨)

- バスパネル不燃/シズクリア不燃/バスパネル準不燃/マルチスパン/ウッドマルチスパンをカットする時はアルミ面を上にしてカットする。
- バスパネル不燃/シズクリア不燃/バスパネル準不燃/マルチスパン/ウッドマルチスパンの有効巾の寸法を嵌合部で調整(目地調整)出しながら取付ける。
- バスパネル不燃の場合、ガイド溝より内側にビス打ちをすると、嵌合が硬くなり、はまりにくくなるので避ける。(下図参照)

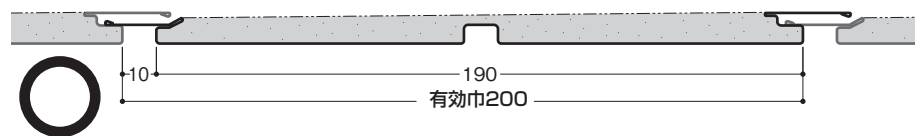
ビス打ち位置



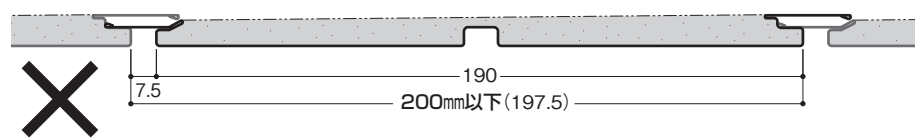
- バスパネル不燃/シズクリア不燃/バスパネル準不燃/マルチスパン/ウッドマルチスパンの有効巾を確認しながら施工すること。パネルには、目地調整のためのクリアランスを設けているため、奥まで差し込むと有効巾より狭くなり目地ズレの原因となる。
- 3m毎に墨打ちして、施工寸法に狂いがないか確認しながら施工する。

### ■バスパネル本体の嵌合

- 有効巾200mmの寸法を出しながら施工

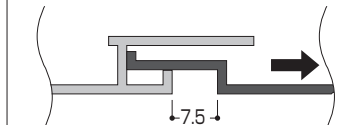


- 奥まで突き付けて施工すると有効巾200mmが出ない

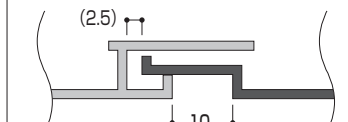


### ■目地調整について

- ①一旦奥まで差込み、2.5mm程度戻すこと。



- ②目地巾が10mmになるように調整する。

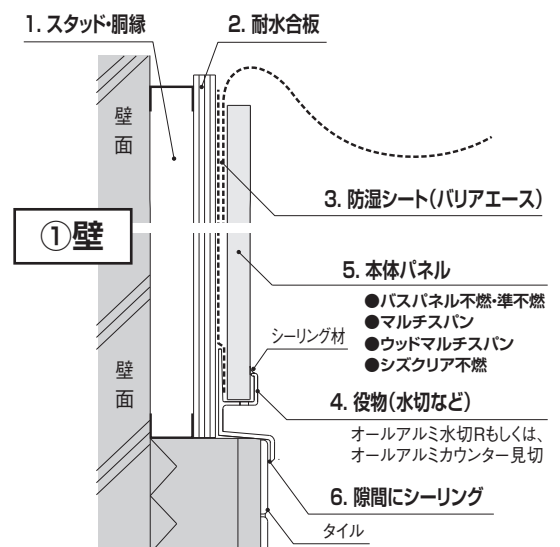


### ■嵌合形状

目地あり	<ul style="list-style-type: none"> <li>●バスパネル不燃200</li> <li>●不燃リップ200</li> </ul>
	<ul style="list-style-type: none"> <li>●シズクリア不燃</li> <li>●バスパネル準不燃</li> <li>●マルチスパン</li> <li>●ウッドマルチスパン</li> </ul>
目地なし	<ul style="list-style-type: none"> <li>●バスパネル不燃200(目地なし)</li> </ul>
	<ul style="list-style-type: none"> <li>●シズクリア不燃(目地なし)</li> <li>●マルチスパン(目地なし)</li> <li>●ウッドマルチスパン(目地なし)</li> </ul>

## 6. 仕上げ

- 役物のオス部材を嵌合する。
- 隙間がある場合は、シーリング材を充填する。
- シーリング材は防カビ剤入りのクリア色を使用。



## ■ 施工手順

### ② 天井の施工(軽量鉄骨下地の場合)

1. 下地(軽量鉄骨)の施工 p.6

2. 防湿シート(バリアエース)の施工 p.6

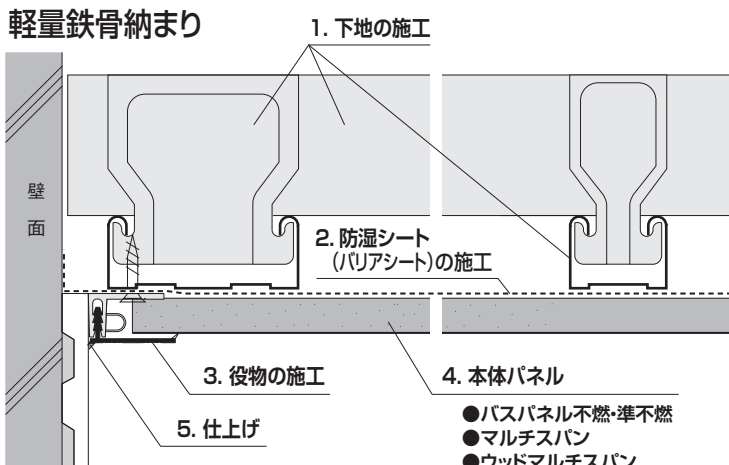
3. 役物(廻り縁・ジョイントなど)の施工 p.7

4. 本体パネルの施工 p.8

5. 仕上げ p.8

- 役物のオス部材の嵌合
- 隙間がある場合はシーリング材を充填

### 軽量鉄骨納まり



## ⚠ 注意 天井施工の注意点

### 天井裏の換気について

- 浴室内の湿気による下地の腐食を防ぐため、天井裏換気(第2種換気)を行ってください。
- 換気回数は、浴室容積に対して4回/h以上としてください。
- 天井裏換気が無い場合、天井裏へ侵入した湿気が蓄積し、下地が腐食する恐れがありますので、少なくとも自然換気を行ってください。

- 必ず軽量鉄骨下地に防湿シート・防水テープを張ってください。
- 屋根の直下にバスパネルの天井がくる場合、屋根裏が高温になりますので熱を逃がすための小屋裏換気を行ってください。

### 1. 下地(軽量鉄骨)の施工

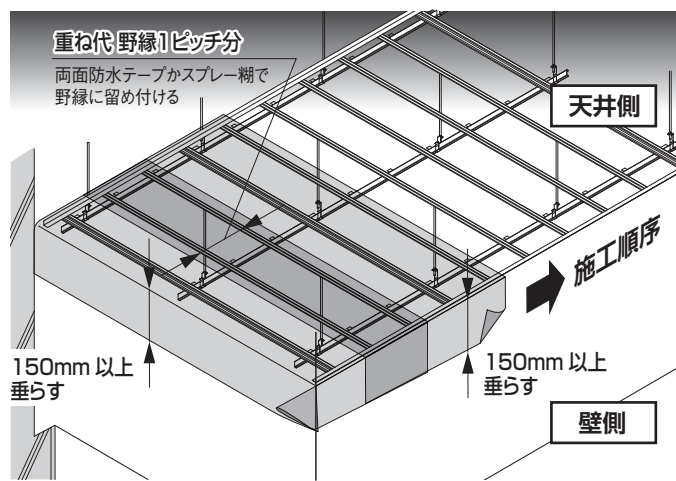
下記の点を守って、軽量鉄骨下地を組んでください。

- 軽量鉄骨下地ピッチは303mm以下。  
※ 下地に不陸があると、本体パネルの施工で嵌合が硬くなり入りにくくなる恐れがありますので、レベル調整はしっかり行ってください。
- 廻り縁やジョイント等の役物を施工する箇所の下地はダブルバーとします。
- 野縁(ダブルバー・シングルバー)の断面方向の両端にはアルミLアングル(巾20mm)を取り付ける。  
※ 廻り縁のオス型が嵌合しにくくなるのを防ぐ。

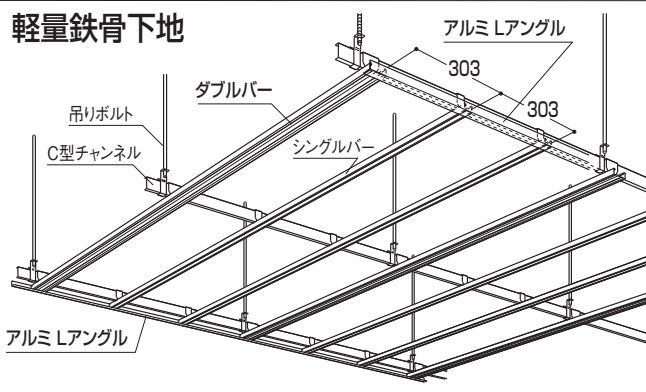
### 2. 防湿シート(バリアエース)の施工

#### ヨコ張りの場合

- 勾配がある場合は下側から上側に向かって施工していきます。壁廻りには150mm以上垂らし、野縁に両面テープもしくはスプレー糊で施工します。
- 防湿シート(バリアエース)の重ね代は、下地のあるところで100mm以上とするため、野縁1ピッチ分重ねます。

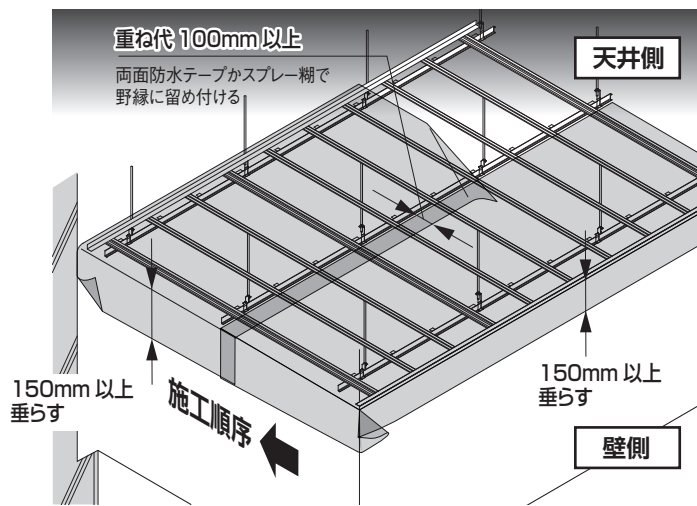


### 軽量鉄骨下地



#### タテ張りの場合

- ヨコ張り同様、両面防水テープかスプレー糊で施工します。
- 防湿シート(バリアエース)の重ね代は100mm以上とします。
- 壁廻りには150mm以上垂らします。

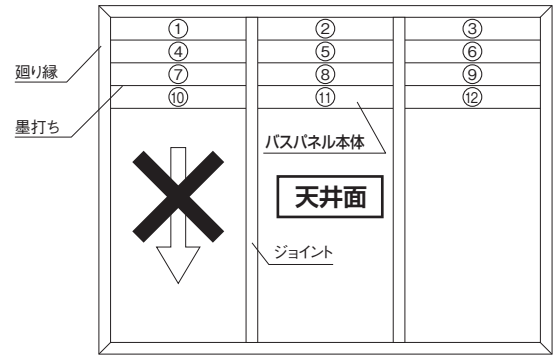


## ■大型物件の施工手順

- ①バスパネルの目地を通すため、あらかじめ墨打ちを行う。
- ②バスパネルの施工手順は右図のようにする。

### ⚠注意 施工時の注意

- 上記の手順を踏まないと、パネル間の目地ズレの原因となります。必ず手順に従って施工してください。

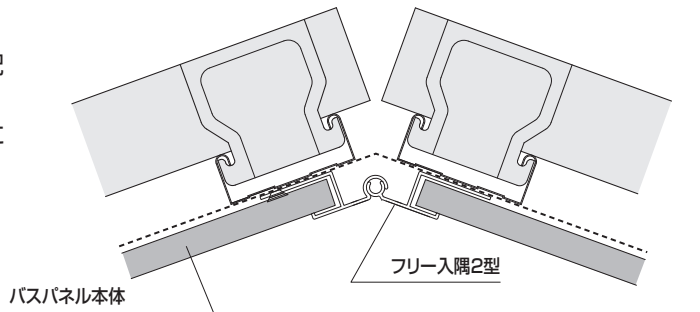


## 3. 役物(廻り縁・ジョイントなど)の施工

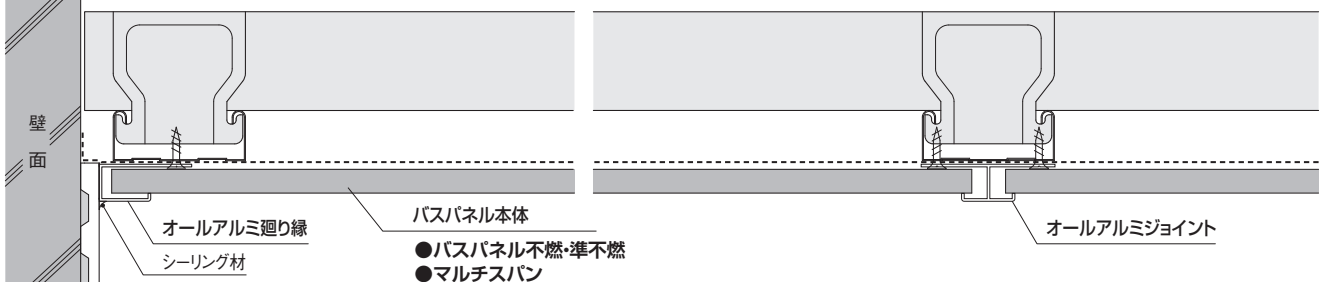
- 廻り縁を壁面の周囲の野縁に軽天ビスにて取付ける。
- 張り仕舞い部分はオス・メス嵌合のアルミ廻り縁や廻り縁を、勾配天井の場合は、フリー廻り縁の使用を推奨。
- オールアルミジョイントやフリー入隅2型等も野縁に軽天ビスにて取付ける。

※隙間がある場合は、シーリング材を塗布する。

### ●勾配天井パネル突き合わせ部

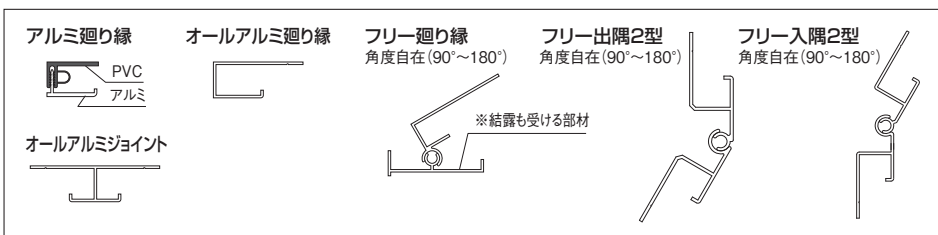


### ●天井部

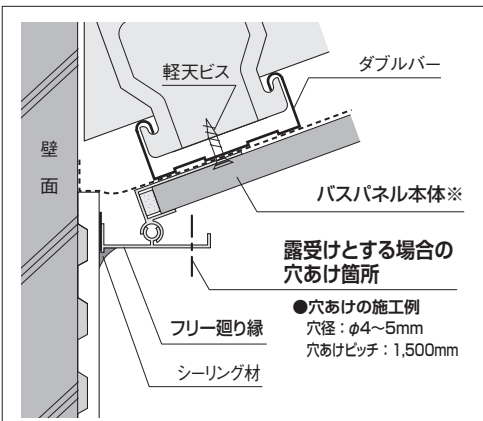


- バスパネル不燃・準不燃
- マルチスパン
- ウッドマルチスパン
- シズクリア不燃

## ■役物



## ■フリー廻り縁穴あけ箇所



### ●段違い天井部



- バスパネル不燃・準不燃
- マルチスパン
- ウッドマルチスパン
- シズクリア不燃

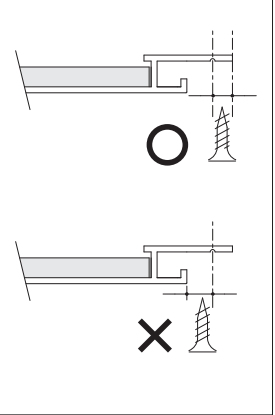
## 4. 本体パネルの施工

- 軽天ビス(ラップタイプ)で留め付ける。

ビス頭径：7~8mm以上／ビス長さ：20~30mm以上／ピッチ：303mm以下／ビス材質：ステンレス(推奨)

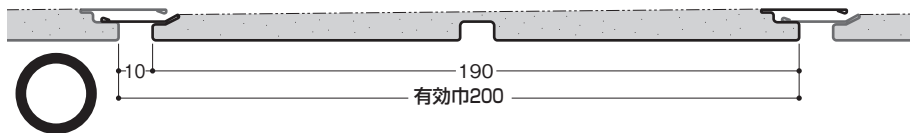
- バスパネル不燃/シズクリア不燃/バスパネル準不燃/マルチスパン/ウッドマルチスパンをカットする時はアルミ面を上にしてカットする。
- バスパネル不燃/シズクリア不燃/バスパネル準不燃/マルチスパン/ウッドマルチスパンの有効巾の寸法を嵌合部で調整(目地調整)出しながら取付ける。
- バスパネル不燃の場合、ガイド溝より内側にビス打ちをすると、嵌合が硬くなり、はまりにくくなりますので避けること。(右図参照)
- バスパネル不燃/シズクリア不燃/バスパネル準不燃/マルチスパン/ウッドマルチスパンの有効巾を確認しながら施工する。パネルには、目地調整のためのクリアランスを設けているため、奥まで差し込むと、有効巾より狭くなり、目地ズレの原因となる。
- 3m毎に墨打ちして、施工寸法に狂いが無いか確認しながら施工する。

ビス打ち位置

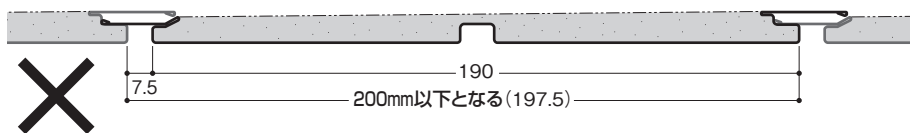


### ■バスパネル本体の嵌合

- 有効巾200mmの寸法を出しながら施工

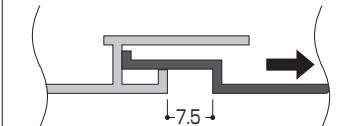


- 奥まで突き付けて施工すると有効巾200mmが出ない

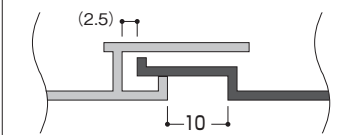


### ■目地調整について

- ①一旦奥まで差し込み、2.5mm程度戻すこと。



- ②目地巾が10mmになるように調整する。

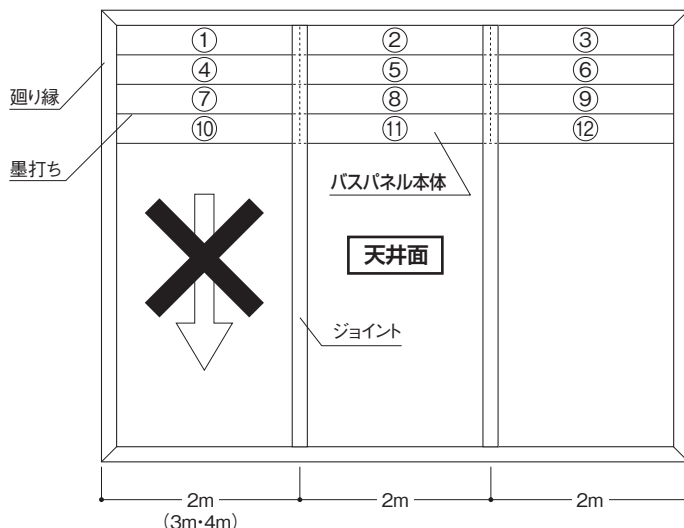


### ■嵌合形状

目地あり		目地なし	
<ul style="list-style-type: none"> <li>●バスパネル不燃200</li> <li>●不燃リップ200</li> </ul>	<ul style="list-style-type: none"> <li>●シズクリア不燃</li> <li>●バスパネル準不燃</li> <li>●マルチスパン</li> <li>●ウッドマルチスパン</li> </ul>	<ul style="list-style-type: none"> <li>●バスパネル不燃200(目地なし)</li> </ul>	<ul style="list-style-type: none"> <li>●シズクリア不燃(目地なし)</li> <li>●マルチスパン(目地なし)</li> <li>●ウッドマルチスパン(目地なし)</li> </ul>

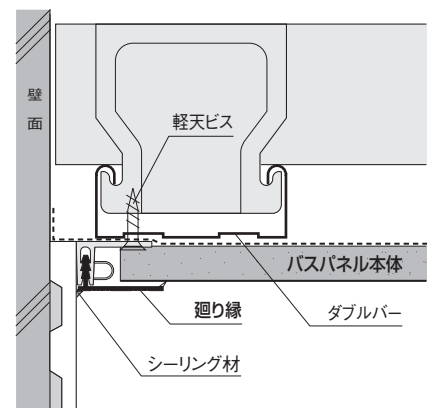
- バスパネルの施工手順は目地がズレないように下図の手順で施工していく。

※やむを得ず、ヨコに張っていく場合は必ず都度、目地調整をすること。



## 5. 仕上げ

- 役物のオス部材を嵌合する。
- 隙間がある場合は、シーリング材を充填する。
- シーリング材は防カビ剤入りのクリア色を使用。





## ■ 施工手順

### ②天井の施工(木下地の場合)

1. 下地(野縁・耐水合板※)の施工 p.9

2. 防湿シート(バリアエース)の施工 p.9

3. 役物(廻り縁・ジョイントなど)の施工 (p.7参照)

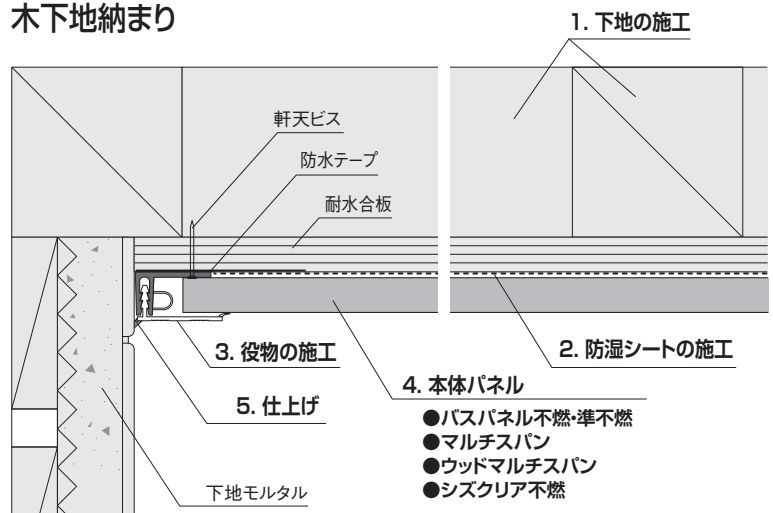
4. 本体パネルの施工 (p.8参照)

5. 仕上げ (p.8参照)

- 役物のオス部材の嵌合
- 隙間がある場合はシーリング材を充填

※耐水合板：普通合板1類

### 木下地納まり



## ⚠ 注意 天井施工の注意点

### 天井裏の換気について

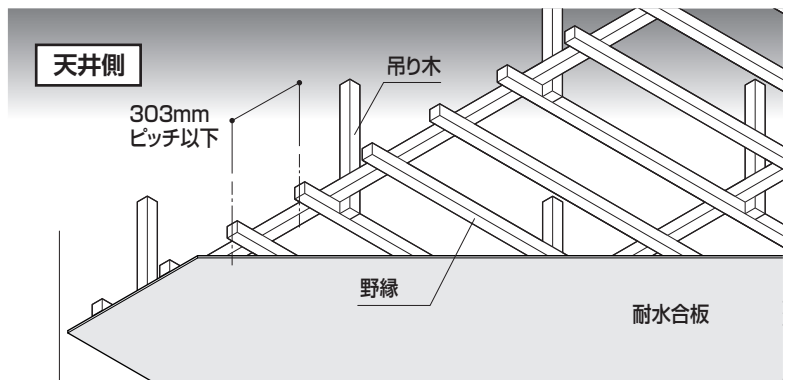
- 浴室内の湿気による下地の腐食を防ぐため、天井裏換気(第2種換気)を行ってください。
- 換気回数は、浴室容積に対して4回/h以上としてください。
- 天井裏換気が無い場合、天井裏へ侵入した湿気が蓄積し、下地が腐朽する恐れがありますので、少なくとも自然換気を行ってください。

- 湿気による木下地の腐食を防ぐため、木下地とパネルの間に防湿シートを全面に張ってください。シートのつなぎ目および隅部は防水テープを張り、天井裏に湿気が侵入しないようにしてください。
- 屋根の直下にバスパネルの天井がくる場合、屋根裏が高温になりますので熱を逃がすための小屋裏換気を行ってください。

### 1. 下地(野縁・耐水合板)の施工

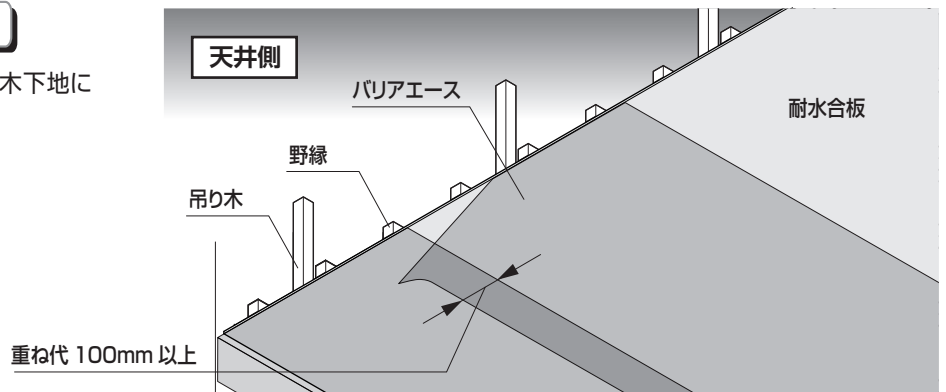
下記の点を守って、木下地を組んでください。

- 木下地ピッチは303mm以下とする。
- ※ 下地に不陸があると、本体パネルの施工で嵌合が硬くなり入りにくくなる恐れがあるので、レベル調整はしっかり行うこと。
- ※ レベル調整は廻り縁のオス型が嵌合しにくくなるのも防ぐ。



### 2. 防湿シート(バリアエース)の施工

- 防湿シート(バリアエース)はタッカーで木下地に留め付ける。
- 重ね代は100mm以上とする。



### 3. 役物(廻り縁・ジョイントなど)の施工

### 4. 本体パネルの施工

### 5. 仕上げ

軽量鉄骨下地の場合と同様に施工する。(p.7・p.8参照)

# アルミ部材一覧

<p><b>1 アルミ廻り縁</b> ベース(黒部分):樹脂製</p> <p>オスメス嵌合で張り仕舞いの施工性up</p>	<p><b>2 オールアルミ廻り縁</b></p> <p>壁・天井の縁切り部材</p>	<p><b>3 フリー廻り縁</b></p> <p>角度自在の廻り縁(90°~180°) しかも結露も受ける部材 ※アルミ製</p>	<p><b>4 アルミ入隅</b> ベース(黒部分):樹脂製</p> <p>パネル同士の入隅のつなぎ部材</p>	<p><b>5 フリー入隅2型</b></p> <p>角度自在の入隅(90°~180°) ※アルミ製</p>
<p><b>6 アルミ出隅2型</b>ベース(黒部分):樹脂製</p> <p>パネル同士の出隅のつなぎ部材</p>	<p><b>7 フリー出隅2型</b></p> <p>角度自在の出隅(90°~180°) ※アルミ製</p>	<p><b>8 オールアルミカウンター見切</b></p> <p>水抜き穴 パネルとカウンターとの縁切部材 20mmピッチで3mm×10mm(楕円)の水抜き穴</p>	<p><b>9 オールアルミカウンター見切入隅</b></p> <p>パネルとカウンターとの縁切入隅部材</p>	
<p><b>10 オールアルミ水切R</b></p> <p>パネルと腰壁との縁切部材 20mmピッチで3mm×10mm(楕円)の水抜き穴</p>	<p><b>11 オールアルミ水切R入隅</b></p> <p>水切のコーナー入隅部材</p>	<p><b>12 オールアルミ水切R出隅</b></p> <p>水切のコーナー出隅部材</p>	<p><b>13 オールアルミジョイント</b></p> <p>パネル同士のジョイント部材</p>	<p><b>14 オールアルミ下がり壁露受け</b></p> <p>下がり出隅の結露受け部材 水抜き穴は必要に応じて作成</p>

△注意 室温50度以上になる場合は**1**、**4**、**6**の使用を避けてください。

## アルミ部材納まり図

<p><b>1 アルミ廻り縁</b> ベース:樹脂</p>	<p><b>2 オールアルミ廻り縁</b></p>	<p><b>3 フリー廻り縁(アルミ)</b></p>	<p><b>4 アルミ入隅</b> ベース:樹脂</p>
<p><b>5 フリー入隅2型(アルミ)</b></p>	<p><b>6 出隅2型(アルミ)</b> ベース:樹脂</p>	<p><b>7 フリー出隅2型(アルミ)</b></p>	<p><b>8 オールアルミカウンター見切</b></p>
<p><b>10 オールアルミ水切R</b></p>	<p><b>13 オールアルミ ジョイント</b></p>	<p><b>14 オールアルミ下がり壁露受け</b></p>	