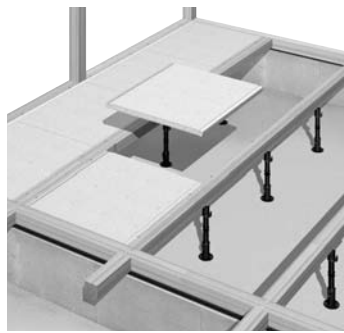


フクフォームN



ピッタリ施工

- スリットの絶妙なアジャスト効果が隙間なくピッタリ納まります。
- 合じゃくりのジョイントが製品同士を密着させます。

カット不要

- 1つの型で「大引き-大引き」の間と「土台-大引き」の間の両寸法に対応できるので、現場カットする手間が省けます。

注意

- フクフォームNは、ポリスチレンの発泡体です。
- フクフォームNは、住宅金融支援機構記号別断熱材の種類としては、Cグループ「ビーズ法ポリスチレンフォーム」になります。

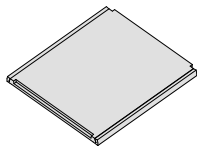
※各地域の左欄は必要な熱抵抗値 (m²・K/W)、右欄はフクフォームNの種類です。

断熱構造基準に基づくフクフォームN

省エネルギー告示名称	住宅金融支援機構の「フラット35」における断熱構造基準	性能表示基準	部位	断熱性能 [m ² ・K/W]									
				I 地域		II 地域		III 地域		IV 地域		V 地域	
				熱抵抗値	フクフォームN	熱抵抗値	フクフォームN	熱抵抗値	フクフォームN	熱抵抗値	フクフォームN	熱抵抗値	フクフォームN
昭和55年告示 (旧省エネ基準)	融資要件	等級2	外気に接する床	2.6	—	0.8	1030型	0.8	1030型	0.6	1030型	—	—
			その他の床	2.1	—	0.7	1030型	0.7	1030型	0.5	0530型	—	—
平成4年告示 (新省エネ基準)	融資要件	等級3	外気に接する床	3.7	—	1.8	1830型	1.8	1830型	1.0	1030型	0.7	1030型
			その他の床	2.4	—	1.0	1030型	1.0	1030型	0.5	0530型	0.3	0530型
平成11年告示 (次世代省エネ基準)	優良住宅取得支援制度 (省エネルギー対策等4)	等級4	充填断熱 外気に接する床	5.2	—	5.2	—	3.3	—	3.3	—	3.3	—
			工法住宅 その他の床	3.3	—	3.3	—	2.2	—	2.2	—	2.2	—

構成部材

●本体



●Nフック

Nフック93

Nフック45

別売部材

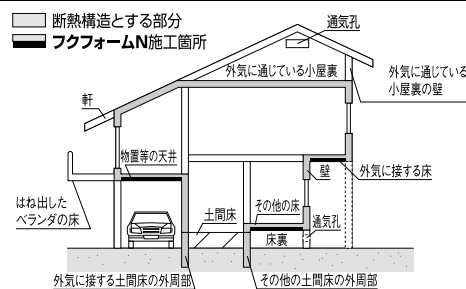
地域区分

I 地域	北海道
II 地域	青森県 岩手県 秋田県
III 地域	宮城県 山形県 福島県 栃木県 新潟県 長野県
IV 地域	茨城県 群馬県 埼玉県 千葉県 東京都 神奈川県 富山県 石川県 福井県 山梨県 岐阜県 静岡県 愛知県 三重県 滋賀県 京都府 大阪府 兵庫県 奈良県 和歌山県 鳥取県 島根県 岡山県 広島県 山口県 徳島県 香川県 愛媛県 高知県 福岡県 佐賀県 長崎県 熊本県 大分県
V 地域	宮崎県 鹿児島県

地域区分は市町村レベル

※詳細は住宅金融支援機構発行の「木造住宅工事共通仕様書」をご参照ください。

断熱構造とする部分とフクフォームNの施工箇所



フクフォームN仕様

納まり寸法 (mm)	色	梱包	熱抵抗値	納まり寸法 (mm)	色	梱包	熱抵抗値
3寸大引き間用 S=1/15 910 (内寸812.5mm・820mmに対応) 820	オレンジ	2坪入 (8枚)	0.59	3.5寸大引き間用 S=1/15 910 (内寸797.5mm・805mmに対応) 805	オレンジ	2坪入 (8枚)	N-0530型
			0.52				N-0535型
			0.66				N-0535型
3寸大引き間用 S=1/15 910 (内寸812.5mm・820mmに対応) 820	オレンジ	2坪入 (8枚)	1.06	3.5寸大引き間用 S=1/15 910 (内寸797.5mm・805mmに対応) 805	オレンジ	2坪入 (8枚)	N-1030型
			1.02				N-1035型
			1.06				N-1035型
3寸大引き間用 S=1/15 910 (内寸812.5mm・820mmに対応) 820	オレンジ	2坪入 (8枚)	1.95	3.5寸大引き間用 S=1/15 910 (内寸797.5mm・805mmに対応) 805	オレンジ	2坪入 (8枚)	N-1830型
			1.94				N-1835型
			1.80				N-1835型

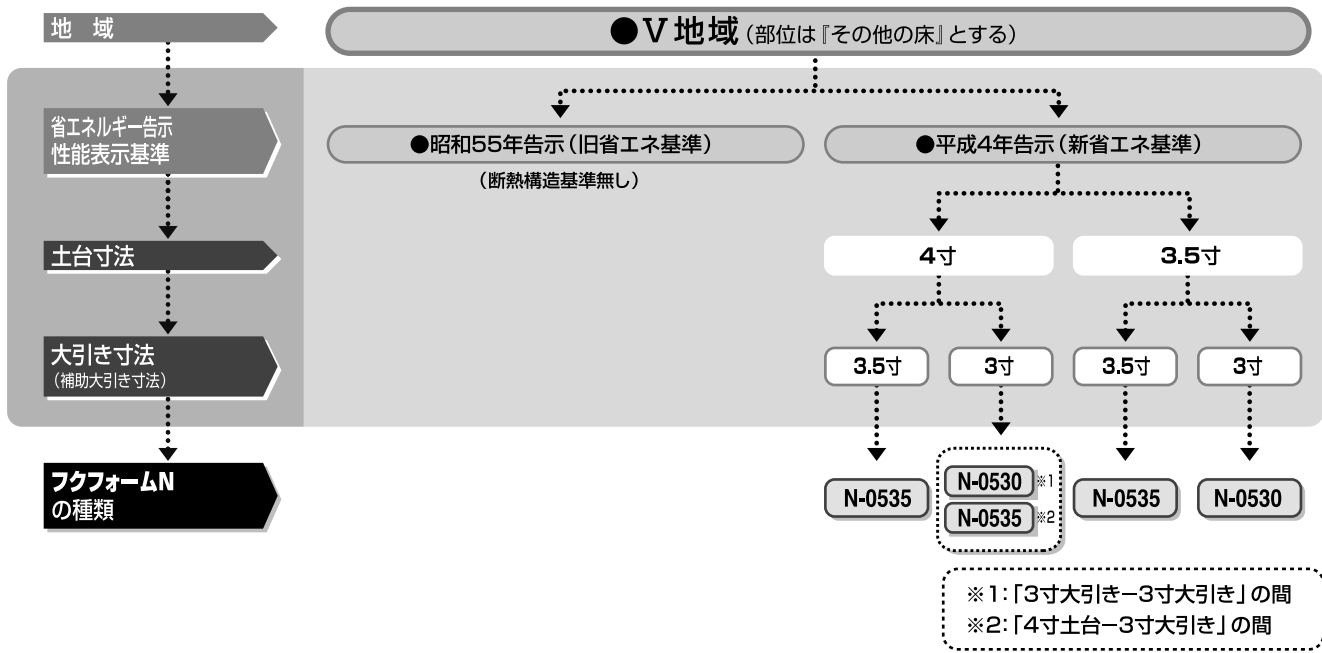
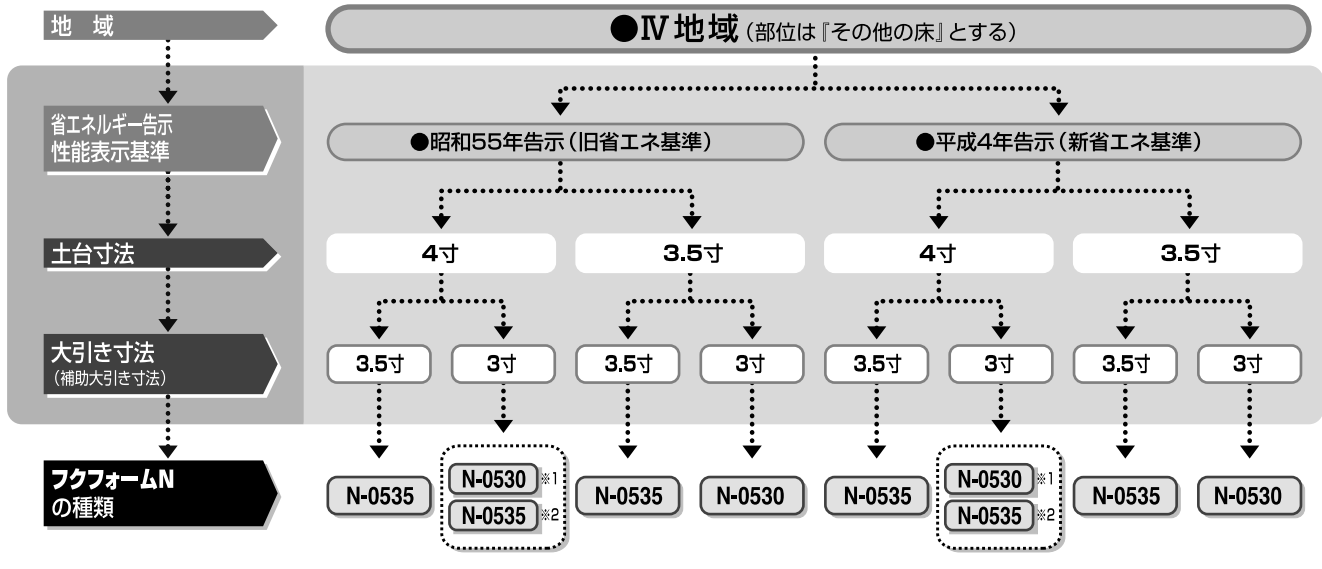
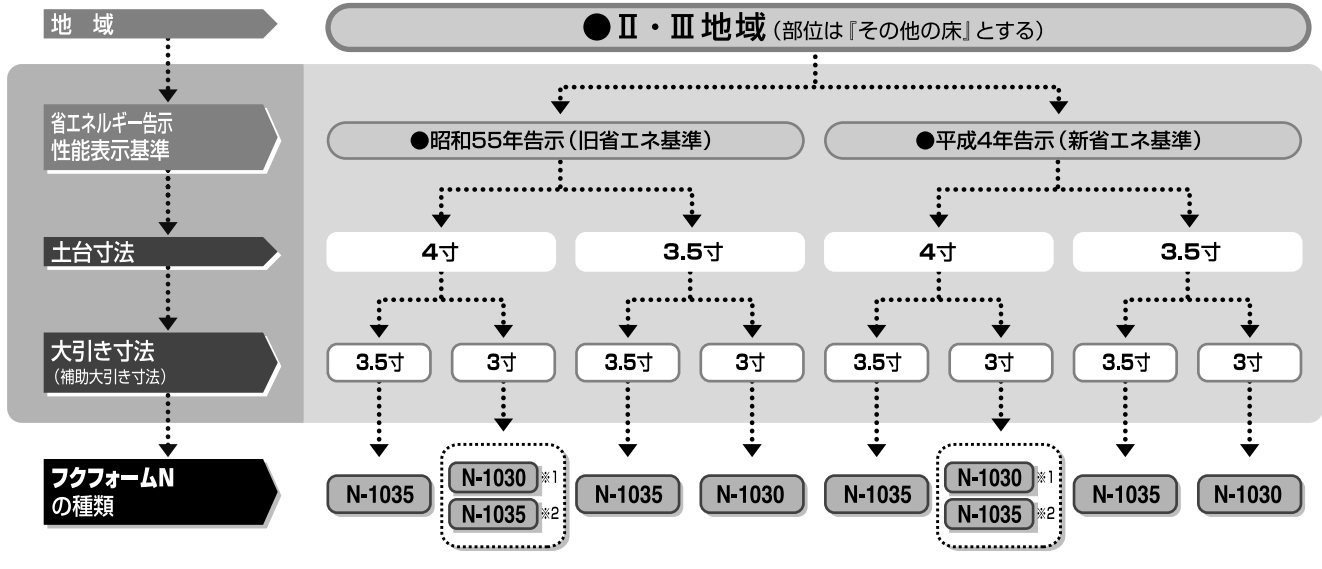
※熱抵抗値 (m²・K/W) : ■Rモジュール 一般組み用 / ■メーカーモジュール 一般組み用 (M) / ■メーカーモジュール 格子組み用 (MK) / (財)建材試験センターでの測定結果より

3寸大引き間や 3.5寸大引き間だけでなく、右記の寸法間にもフクフォームNを充填できます。

フクフォームNを充填したい箇所	充填するフクフォームN
3寸大引き と 3寸大引き の間 (内寸820mm)	3寸大引き間用 N-0530 ・ N-1030 ・ N-1830
3.5寸土台 と 3寸大引き の間 (内寸812.5mm)	3寸大引き間用 N-0530 ・ N-1030 ・ N-1830
3.5寸大引き と 3.5寸大引き の間 (内寸805mm)	3.5寸大引き間用 N-0535 ・ N-1035 ・ N-1835
3.5寸土台 と 3.5寸大引き の間 (内寸805mm)	3.5寸大引き間用 N-0535 ・ N-1035 ・ N-1835
4寸土台 と 3寸大引き の間 (内寸805mm)	3.5寸大引き間用 N-0535 ・ N-1035 ・ N-1835
4寸土台 と 3.5寸大引き の間 (内寸797.5mm)	3.5寸大引き間用 N-0535 ・ N-1035 ・ N-1835

■尺モジュール 一般組み用 フクフォームNの選択フロー

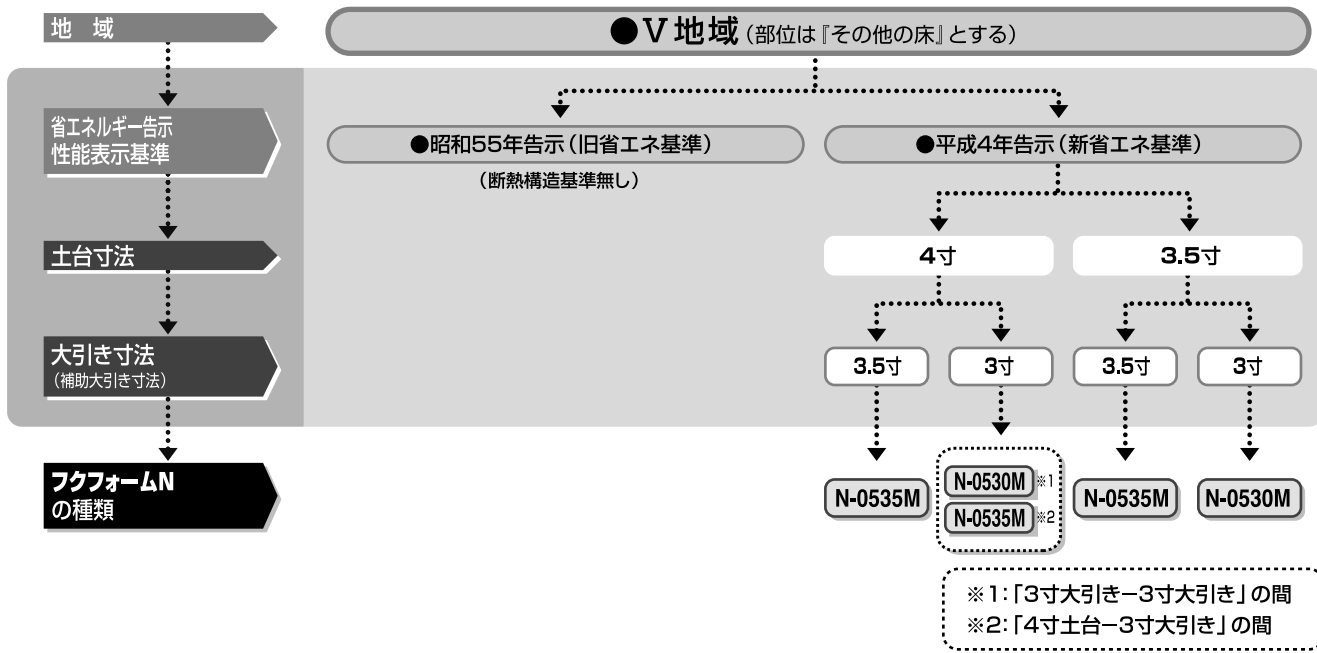
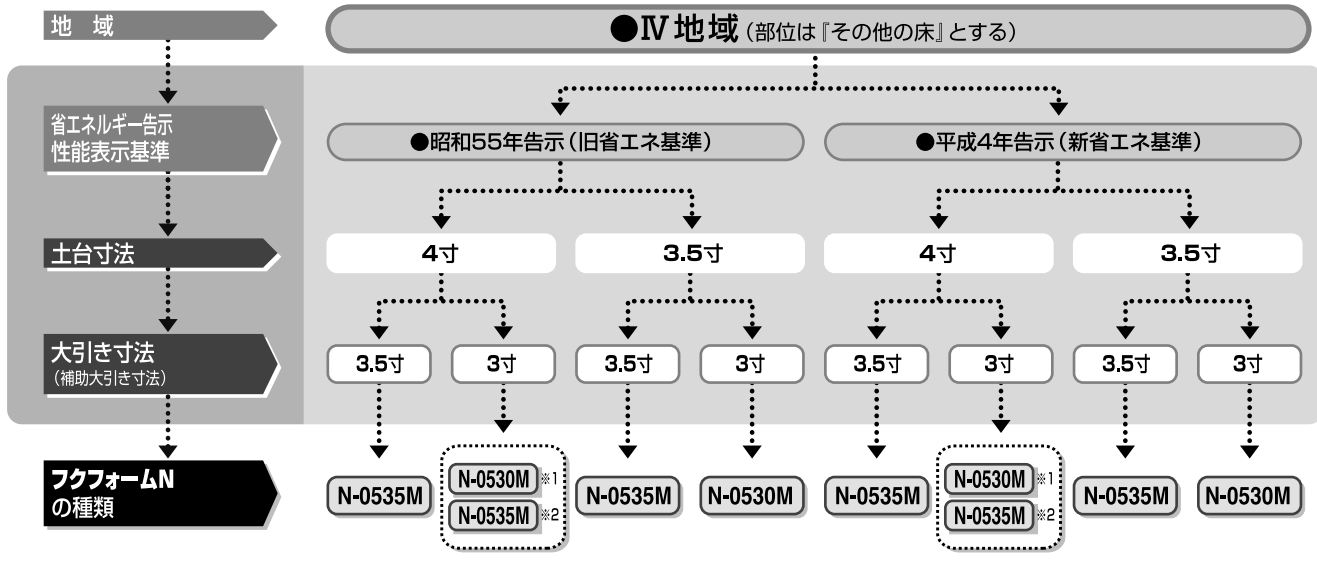
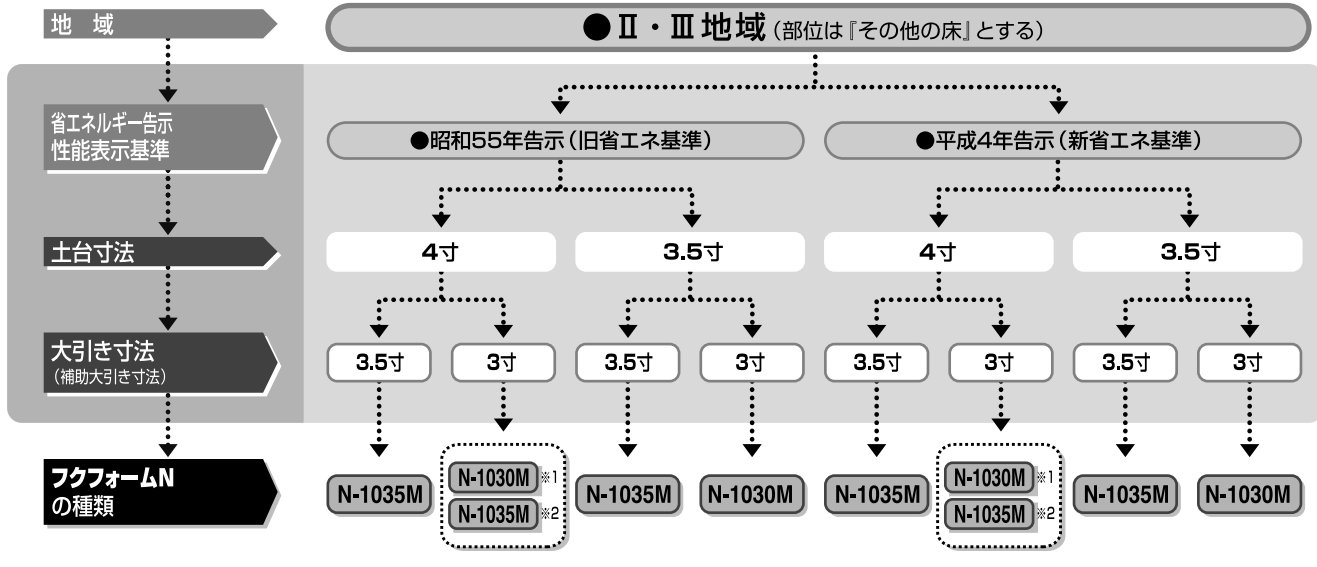
※地域区分につきましては、P①の下表をご参照ください。



※「外気に接する床」に対応するフクフォームNについてはP①の表をご参照ください。

■メーターモジュール 一般組み用 (M) フクフォームNの選択フロー

※地域区分につきましては、P①の下表をご参照ください。

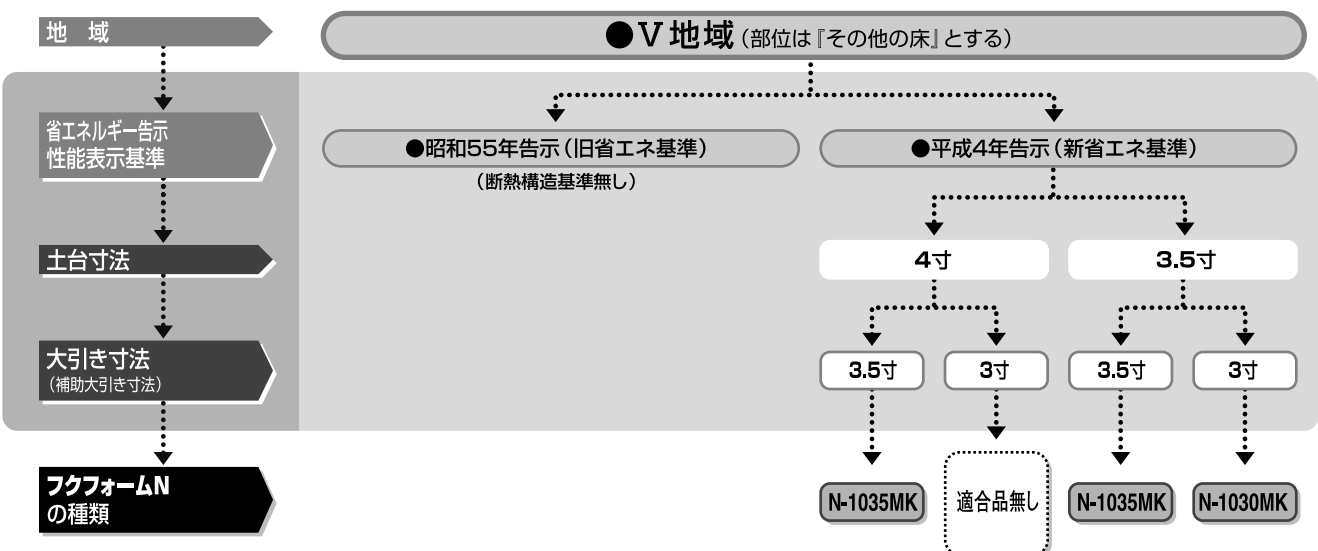
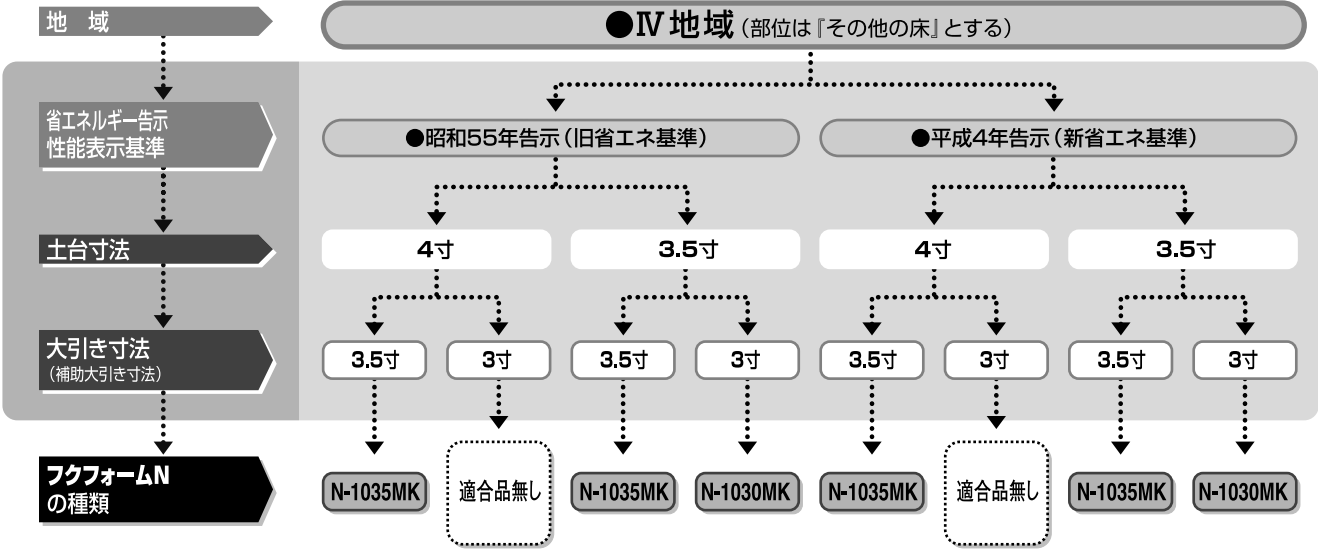
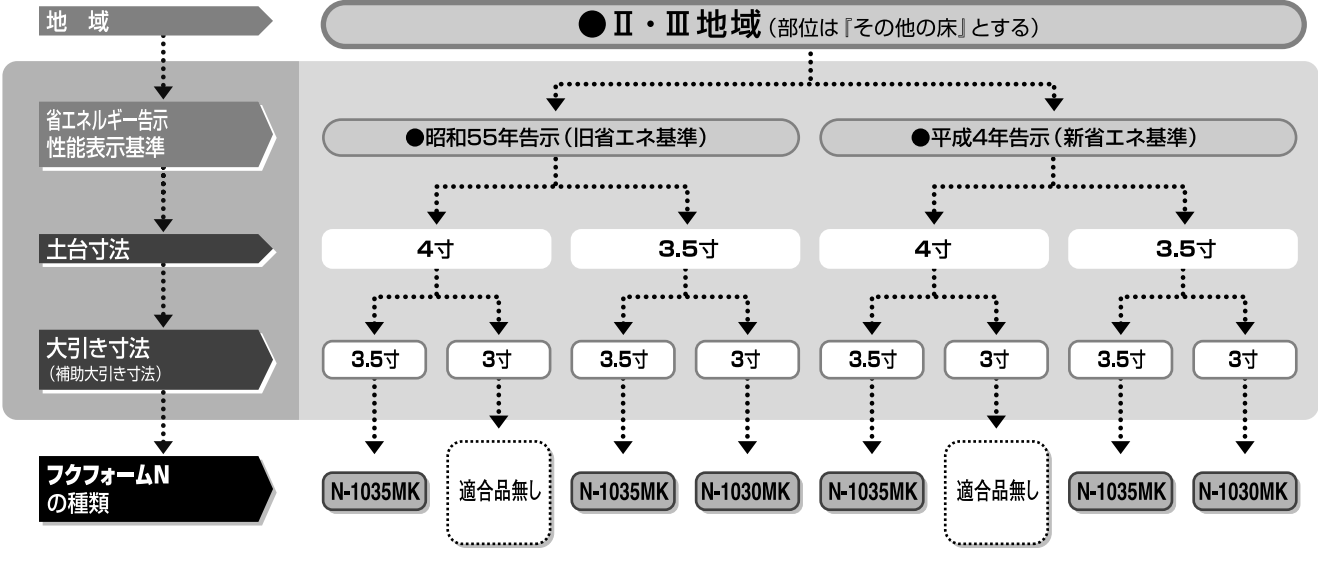


※「外気に接する床」に対応するフクフォームNについてはP①の表をご参照ください。

■メーターモジュール 格子組み用 (MK) フクフォームNの選択フロー ※地域区分につきましては、P①の下表をご参照ください。

⚠注意 ●大引き寸法と補助大引き寸法は、同寸法にしてください。

■フクフォームNの選択フロー



※「外気に接する床」に対応するフクフォームNについてはP①の表をご参照ください。

フクフォームN

■設計施工時の注意

- 注意**
- 長時間、直射日光にあてると劣化の原因になります。保管する際は充分ご注意ください。また、施工の際もすみやかに仕上げ施工を行う等、配慮をしてください。
 - 難燃剤を加えていますか、不燃材ではありません。火に近づけないようご注意ください。
 - 廃棄する場合は、各地域の廃棄物処理指針に従って処理してください。
 - 有機溶剤、石油類には侵されますので、施工する際、薬剤・接着剤・塗料には充分ご注意ください。
 - 溶剤に侵されますので、木材防腐・防蟻剤を使用する場合は、完全に乾燥してからフクフォームNを施工してください。（フクビアリタンH乳剤の使用をお勧めします。）
 - フクフォームN専用のNフックを利用して落下を防いでください。
 - 施工後、フクフォームNの上に乗ったり重量物を載せると、フクフォームNが割れて落下する危険性がありますのでご注意ください。

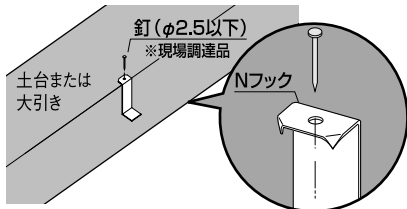
■施工要領

●【一般組み】の床組みの場合

■ Rモジュール 一般組み用 ■ M モーターモジュール 一般組み用

① Nフックを取付けてください。

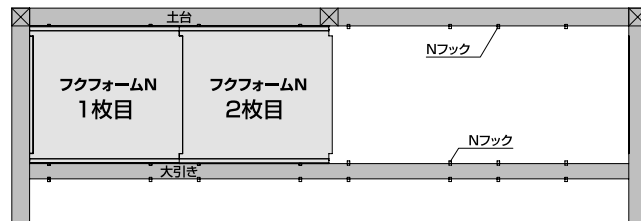
（フクフォームNの厚さに対応したNフックを釘（φ2.5以下）で必要箇所に取付けてください。※釘は現場調達してください。）



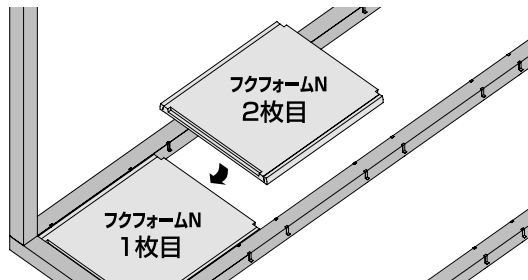
② サネのない側のほうから順に充填してください。

注意 ●施工後、フクフォームNの上に乗ったり、重量物を載せると、フクフォームNが割れて落下する危険性がありますのでご注意ください。

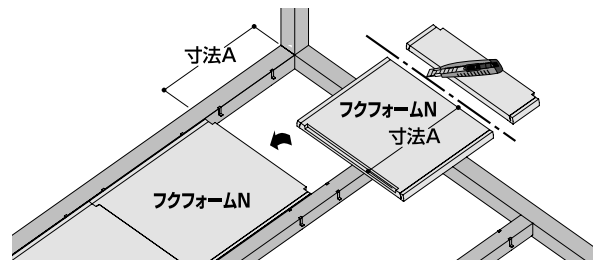
＜上から見た図＞



③ 2枚目以降はサネ部分を合いじゃくりさせながら、充填してください。



④ 図のような時には、適宜カットして隙間なく納めてください。（丸ノコやカッター等でカットしてください。）

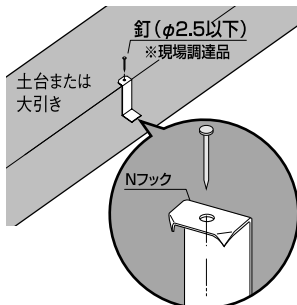


●【格子組み】の床組みの場合

■ MK モーターモジュール 格子組み用

① Nフックを取付けてください。

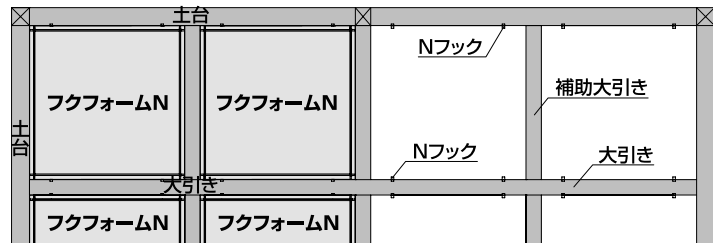
（フクフォームNの厚さに対応したNフックを釘（φ2.5以下）で必要箇所に取付けてください。※釘は現場調達してください。）



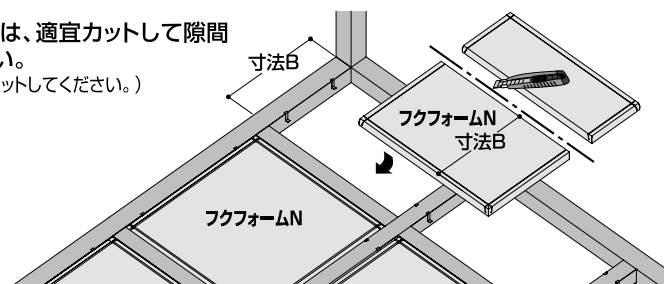
② 格子状の床組みに落とし込むように充填してください。

注意 ●施工後、フクフォームNの上に乗ったり、重量物を載せると、フクフォームNが割れて落下する危険性がありますのでご注意ください。

＜上から見た図＞

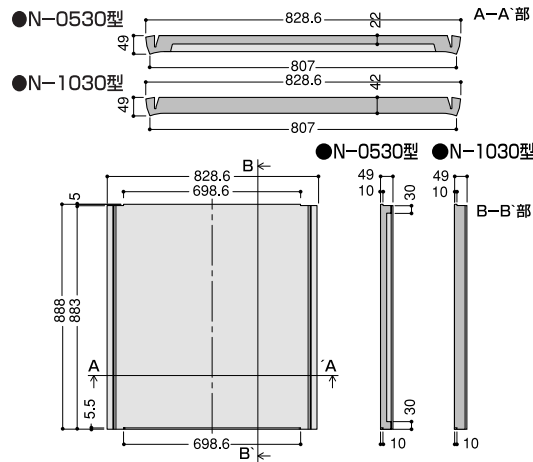


③ 右図のような時には、適宜カットして隙間なく納めてください。（丸ノコやカッター等でカットしてください。）



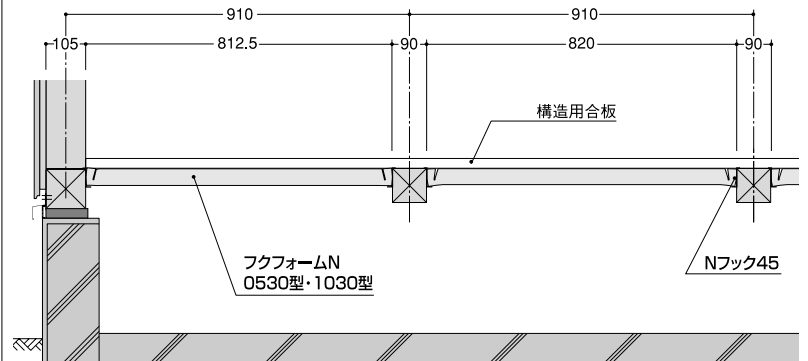
■製品図 S=1/30 (断面図 S=1/20)

■フクフォームN-0530型・1030型

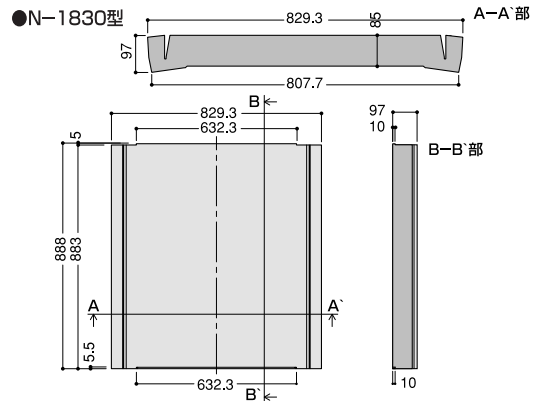


■参考納まり図 S=1/20

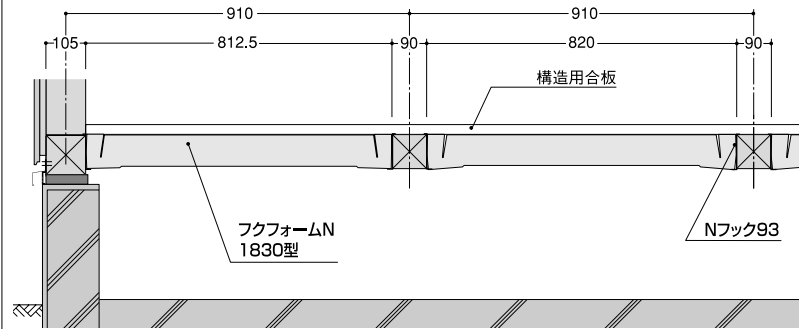
※3.5寸土台、3寸大引きの場合を示しています。



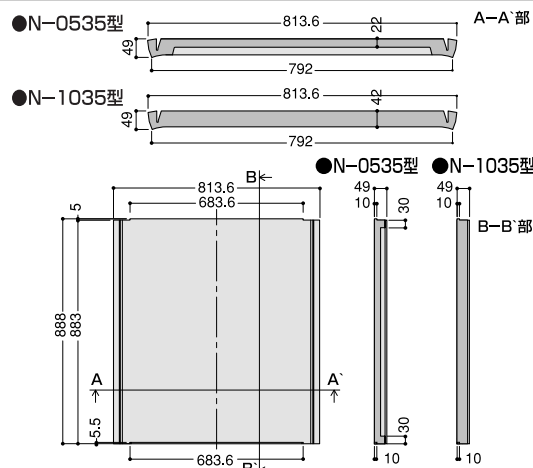
■フクフォームN-1830型



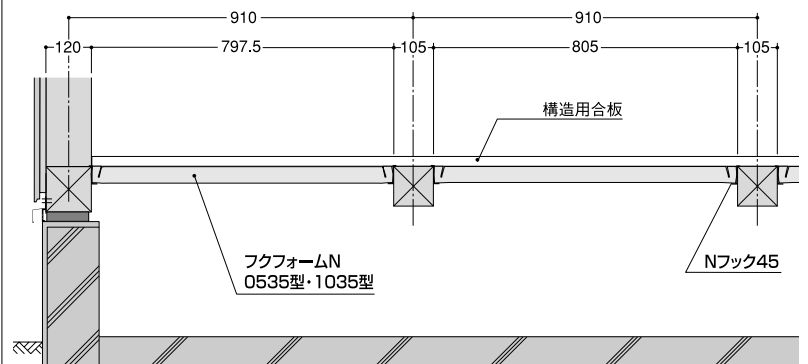
※3.5寸土台、3寸大引きの場合を示しています。



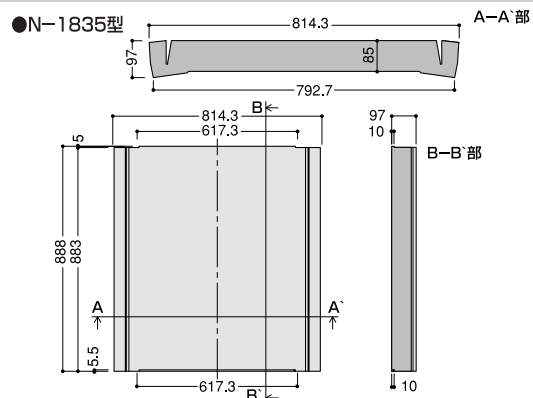
■フクフォームN-0535型・1035型



※4寸土台、3.5寸大引きの場合を示しています。



■フクフォームN-1835型



※4寸土台、3.5寸大引きの場合を示しています。

