



solarled.jp

SOLAR LED[®]

Lumenite Rayovia

ソーラー LED
ポールライト ルメナイト
アプローチライト ラヨビア

販売元：フクビ化学工業株式会社

お問い合わせ先：

フクビ化学工業株式会社 まちづくり事業推進室

〒140-8516 東京都品川区大井 1-23-3

TEL：03-5742-6321 MAIL：gksgs@fukuvi.co.jp

- 掲載の仕様および外観は改良のため予告なく変更することがあります。
- 商品色は印刷により実際の色とは異なって見える場合があります。

SOLAR LED[®]

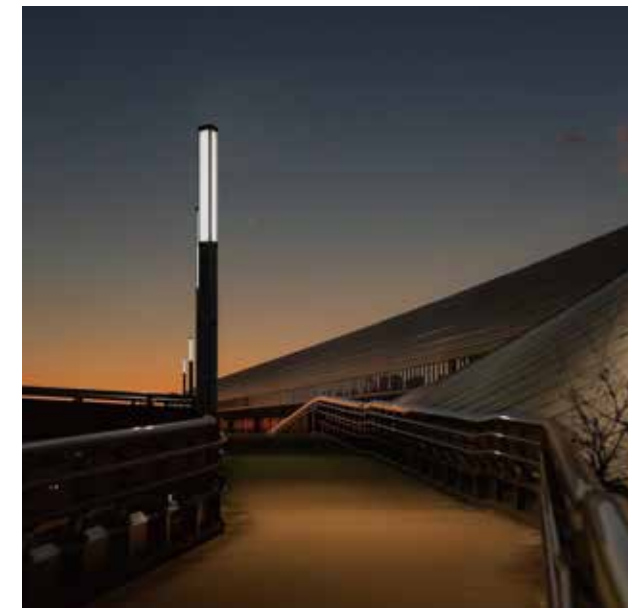
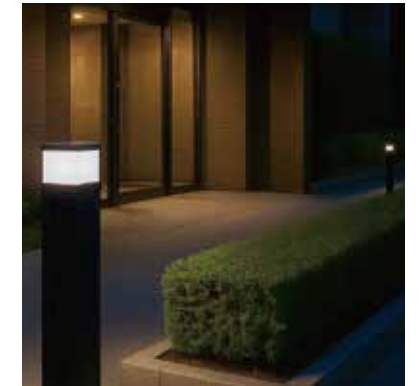
Lumenite

Rayovia



New Standard Lighting.

電源不要のソーラーパネル付きライトでありながら、
これまでにないスタイリッシュな照明のかたちを実現しました。
スリムで美しいフォルムは、まちの景観に自然と溶け込み、
確かな光を静かに届けます。
光が変われば、まちも変わる。
これが、屋外照明灯のニュースタンダードです。



SOLAR LED[®] が選ばれる5つの理由。

夜の安全を、まちの隅々まで。

暗い場所に明かりを灯すことで、通行時の不安を軽減し、夜間の安全性を高めます。防犯灯や歩道の照明としても効果的です。

景観と調和する、美しいかたち。

スリムな垂直型ソーラーユニットを内蔵。大きなパネルを使わず、まちの景観を損なうことなく自然と溶け込みます。

電気が止まっても、止まらない。

災害時に電力が止まっても、蓄電された電力で点灯し続けます。避難誘導や仮設空間の照明としても活躍します。

施工はとことんシンプルに。

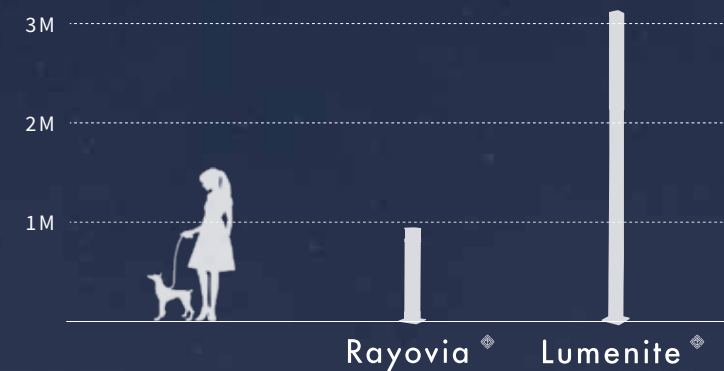
電源工事や重機は不要。人力で施工できるため、短期間での設置が可能です。場所を選ばず、柔軟な導入ができます。

クリーンな光を、静かに灯す。

電力を太陽光でまかない、稼働時にCO₂を排出しません。持続可能なエネルギーによって、環境へのやさしさを実現します。



垂直に配置されているソーラーパネルは雪で隠れにくく、冬季の発電にも適しています。



スリムなポールライトで、
空間を照らす。



SOLAR LED POLE LIGHT

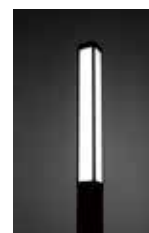
Lumenite 

ソーラー LED ポールライト ルメナイト

地上 3m の高い位置から明かりを照らすことで
人の顔が認識しやすい環境を生み出します。

照明色

※調光タイプではございません



5000K
昼白色



2700K
電球色

製品仕様

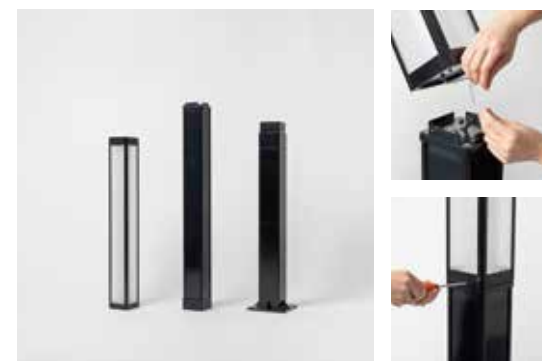
寸法 全長：3,118 mm □125 mm
重量 41 kg

発電部仕様

太陽電池 単結晶シリコンサンパワーソーラーセル
64 W (4 面配置)
蓄電池 リン酸鉄リチウムイオン電池
蓄電容量 12.8 V | 20 Ah | 256 Wh
※対応温度：0～45℃
0℃以下の寒冷地等での使用を想定される場合は別途お問い合わせください。

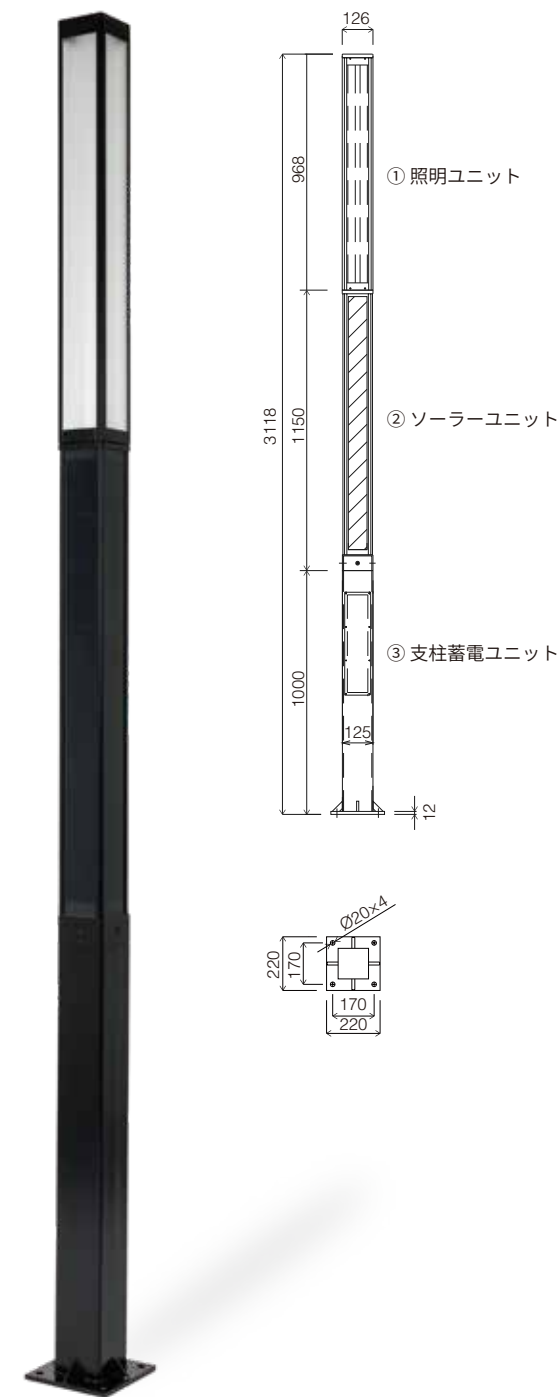
LED仕様

消費電力 3 W
点灯時間 終夜点灯
不日照日数 5 日
点灯消灯 太陽電池電圧検知
日没時自動点灯、日照時自動消灯



3つのユニット構造で、重機不要の簡単施工が実現。
電極をつないで、ビスで固定するだけで完成します。

梱包仕様： 重機不要で組立可能な3つのユニットでお届け。



柔らかな光で足元を照らす
アプローチライト。



SOLAR LED APPROACH LIGHT

Rayovia

ソーラーLEDアプローチライト ラヨビア

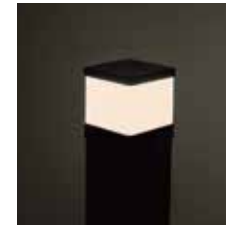
地上0.9mの位置から足元を照らして
歩行時の安全性を向上します。

照明色

※調光タイプではございません



5000K
昼白色



2700K
電球色

製品仕様

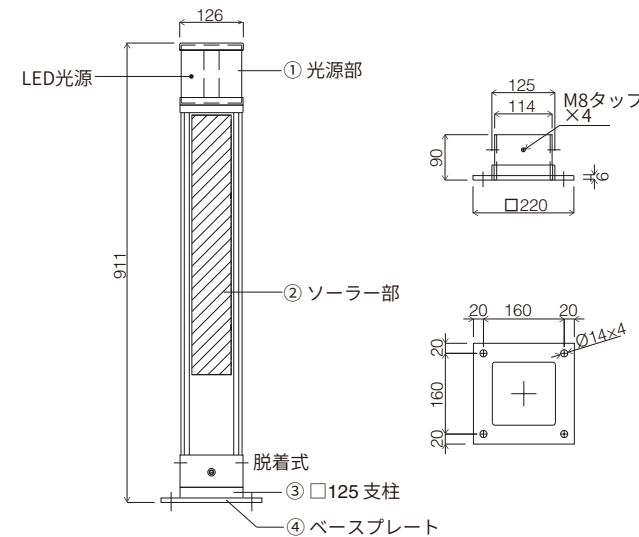
寸法 全長：911 mm □125 mm
重量 15 kg

発電部仕様

太陽電池 単結晶シリコンサンパワーソーラーセル
36W（4面配置）
蓄電池 リン酸鉄リチウムイオン電池
蓄電容量 12.8 V | 9Ah | 115 Wh
※対応温度：0～45°C
0°C以下の寒冷地等での使用を想定される場合は別途お問い合わせください。

LED仕様

消費電力 1 W
点灯時間 終夜点灯
不日照日数 5 日
点灯消灯 太陽電池電圧検知
日没時自動点灯、日照時自動消灯



梱包仕様： 完成品でのお届け。すぐに設置できます。

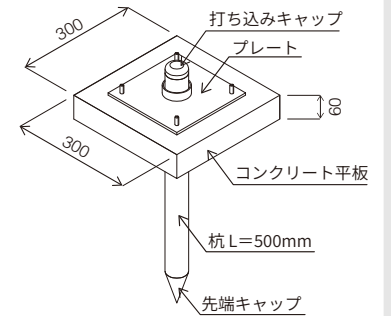
ラヨビア用乾式基礎 ※オプション

コンクリート打設不要で施工を省力化。
ラヨビア専用の乾式基礎セットを追加可能です。



セット内容

- ・プレート
- ・コンクリート平板
- ・杭
- ・打ち込みキャップ
- ・先端キャップ
- ・ボルトセット



※設置場所の条件に合わせて基礎仕様をご検討下さい。



使用上の注意事項

LED ライトについて

- ・太陽の光によって発電し、夕暮れ時になると自動で点灯を開始します。
- ・太陽電池がビルや・樹木・看板等の影にならない場所に設置してください。部分的であっても影が出来るると十分に発電できません。一年を通して太陽光が当たる場所を選び、設置して下さい。
- ・夜間でも太陽電池に強い光が当たると昼間状態と認識し、消灯する場合があります。

その他注意事項

- ・ラヨビア用乾式基礎を使用する場合を除き、基礎工事を事前に行ってください。また、ルメナイトについてはアンカーボルト設置工事も行ってください。 ※施工方法については施工手順書をご確認ください。
- ・ルメナイトの支柱蓄電ユニットおよびラヨビアは設置するまで横に寝かせて保管してください。
(縦置きすると点灯スイッチが ON になります)
- ・ソーラーパネルの表面が排ガス等で汚れていると発電しない場合があります。本体上部の表面を水に湿らせた布で拭き取ってください。汚れが強い場合は、中性洗剤を混ぜた布で拭いてください。



照度分布図

※値(単位): Lux
※地面での測定値

