

スッキリとした納まりで、室内空間の広がりをサポート

省令準化耐火構造の住宅に最適
対応可能な後付けでタイプ。

カベ見切K-2T

住宅引き渡しの2年目のアフターメンテナンスで最も多い手直しは「クロス切れ」です
壁入隅部の

クロス切れ・よじれにお困りではありませんか？

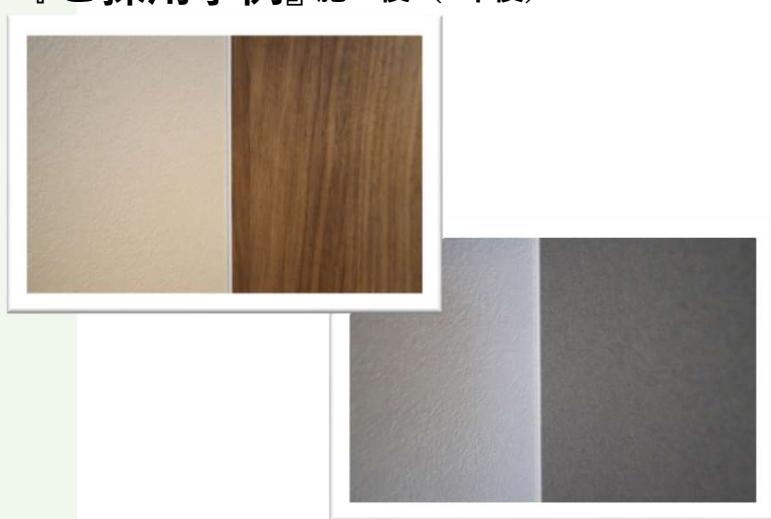
クロス切れよじれ対策に有効！！

『ご採用事例』施工後（3年後）

クロス切れ・・・

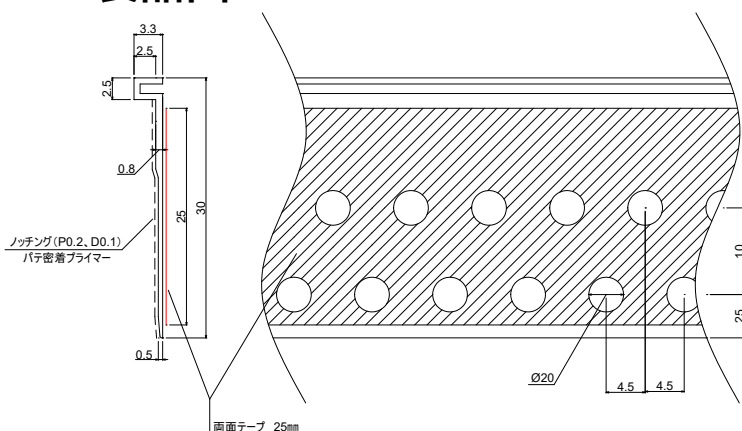


下地材の経年変化（寒暖差による縮み、可動部による振動、地震など）で発生



カベ見切K-2Tが解決いたします！！

■製品図



■特長

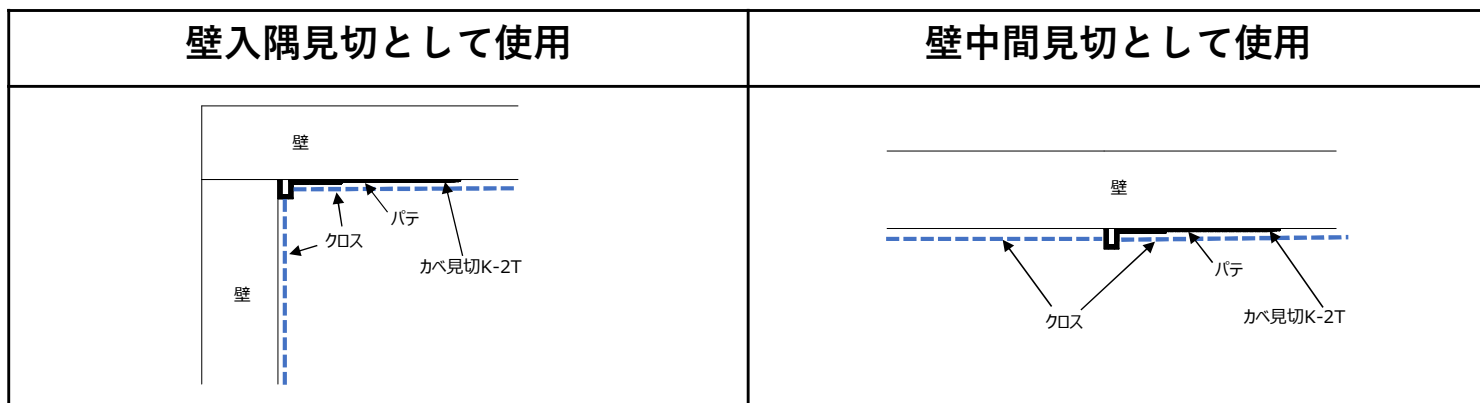
- ・見付は最小寸法2.5mm
室内空間の広がりをサポート
- ・塗装とクロスの縁切り材
片羽根仕様で塗装にも最適
- ・壁仕上材の最適化
平面部での張り分けが可能に

呼称	規格	型番	色	定価	梱包内容	梱包重量	バラ出荷
カベ見切 K-2T	2,620mm	K2T26W	ホワイト	¥800/本	100本	6 kg	○

●掲載の仕様および外観は改良のため予告なく変更することがあります。/●商品色は印刷により実際の色と異なって見える場合があります。

価格に消費税は含まれておりません。

■納まり図



■TOPICS

内装デザインへの対応性

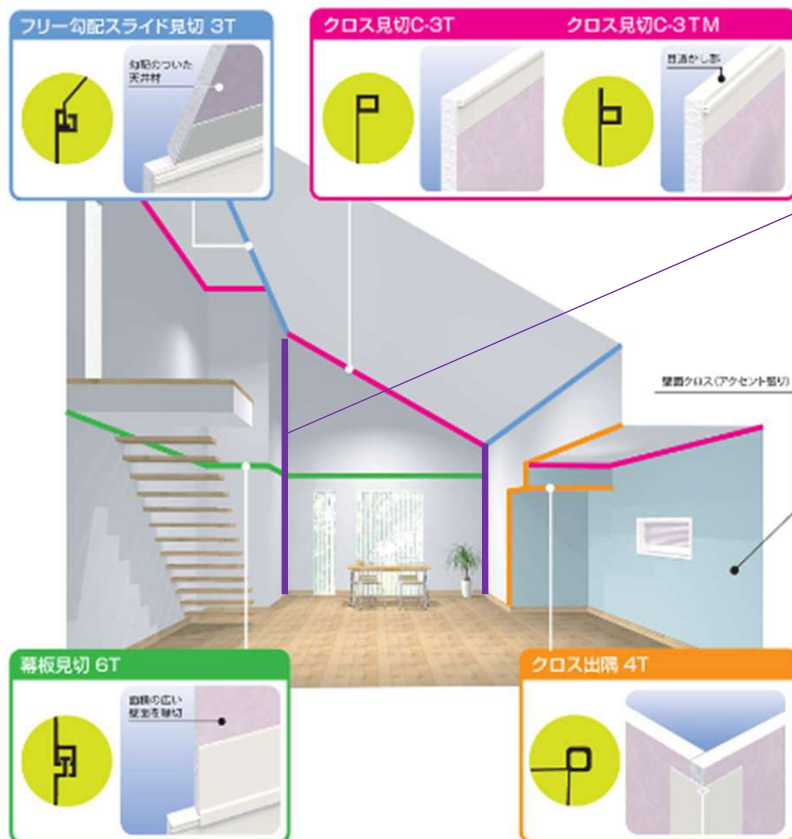
壁中間見切材として使用することで、アクセントクロスを取り入れ、新しい空間演出を効果的に行うことができます。また、クロス張り替え時の施工面積を抑える事にも繋がります

吹き抜けを用いたPLAN

天井高が高いため、クロス切れのメンテナンスができないとのお悩みから上市しました

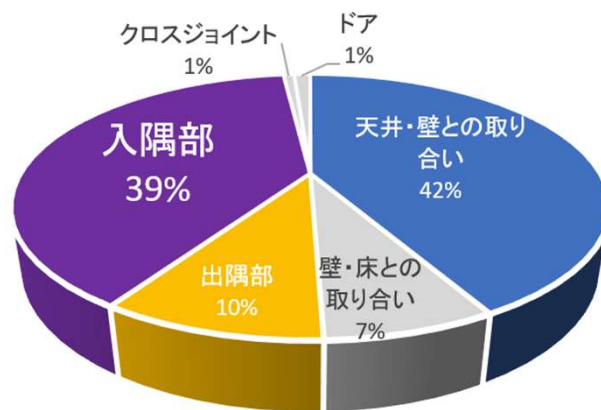
『後付けタイプの見切材（各ラインナップ）』

NEW



カベ見切K-2T

入隅部は40%のお困り事
『メンテナンス必要となる部位』



自社アンケート調査（回答数：270件）



フクビ化学工業株式会社

本社／福井市三十八社町33-66 ☎(0776)38-8013 〒918-8585
東京 ☎(03)5742-6301 大阪 ☎(06)6386-6950 名古屋 ☎(052)855-2332

札幌 ☎(011)896-7500 盛岡 ☎(019)654-7511 仙台 ☎(022)287-3471
宇都宮 ☎(028)636-3521 北関東 ☎(048)661-0400 千葉 ☎(03)5742-6301
神奈川 ☎(045)470-1050 新潟 ☎(025)241-7832 北陸 ☎(0776)38-8010
静岡 ☎(054)288-3600 岡山 ☎(086)232-0601 広島 ☎(082)246-7211
福岡 ☎(092)471-5800 鹿児島 ☎(099)259-0220 沖縄 ☎090-1995-2980

<https://www.fukuvi.co.jp>