

高性能フェノールフォーム断熱材

Phenovaboard

フェノバボード

フェノバボードR RC造リフォーム接着工法

断熱リフォーム（壁・天井用）

施工前に本施工要領書を必ず一読して下さい。
本書記載以外の方法で施工した場合の責任は負いかねます。

目次

□注意事項2
□施工フローチャート4
□施工手順	
●準備物、施工面の確認5
●取り合い部のシーリング6
●割付・切断加工、接着剤塗布7
●フェノバボードRの張り付け 養生9
●小口面へのシーリング、重量物について10
●穴あけ加工部分の防湿処理、クロス仕上げ コンセントボックス、引掛けシーリング等の取り付け11
□納まり図一覧	
●入隅、出隅12
●開口部まわり13
●コンセントスイッチまわり14
●既存下地と断熱材ありの場合15

注意事項

□はじめに

1. 使用に際して

- ◇本書は『フェノバボードR RC造りフォーム用接着工法』の一例です。
- ◇本書記載の各部材設計寸法および仕様を遵守の上、設計・施工をお願い致します。推奨部材や指定寸法以外の方法で施工したことによる不具合等については責任を負いかねます。
- ◇本書外における技術的見解は下記技術資料類をご参照ください。
 - ・建築基準法・同施行令・建築物省エネ法・同施行令・品確法・同施行令
 - ・関連する国土交通省（旧建設省）告示
 - ・フェノバボードRに関する資材（接着剤・インサート等）の各メーカーの使用基準・取扱説明書等
- 注）実施工にあたっては、現場状況により対応が異なることが予想されます。施工前に設計者及び工事監督、工事作業者と十分に打合せを行ってください。
- ◇フェノバボードRは屋内専用品です。また、湿気が発生するような浴室等には使用できません。
- ◇本工法は壁、天井専用です。床部位には使用できません。
- ◇壁面へのフェノバボードR張り付けは、接着剤で固定をしてください。
- ◇天井面へのフェノバボードR張り付けは、接着剤とプラスチックピンと両面テープで固定をしてください。
- ◇コンクリートに問題なく張り付けできる状態か確認をしてください。
- ◇RC躯体への直接の施工を推奨します。既存下地材の上から張り付け施工も可能ですが、防湿処理がしっかり行われていない場合、結露する恐れがあるため、不具合等が生じた場合、責任を負いかねます。
- ◇フェノバボードRは断熱材一体型の下地材です。表面の不陸が発生することもありますので、仕上げ材は不陸調整など行った上で施工してください。
- ◇エアコン等の重量物(20kg/m²以上)については、フェノバボードRのみで固定はできません。

2. 保管運搬時に関する注意

- ◇直射日光のあたる場所や雨水のかかる場所での保管は絶対に避け、屋内に保管してください。
- ◇保管にあたっては、防水シート等で覆い、ロープを掛ける等の飛散防止処理をしてください。
- ◇製品引き渡し後、万が一、雨水等で製品が濡れてしまった場合は、製品の劣化や収縮など性能に影響を与える恐れがありますので、そのままのご使用はお控えください。
- ◇先の尖った物に当たったり、角を当たると、商品破損の原因となりますので避けてください。

3. 作業・施工に関する注意

- ◇強風下での作業は、風にあおられ危険ですのでおやめください。
- ◇フェノバボードは踏み抜き・脱落・割れの恐れがあるため、上に乗ったり重量物を載せたりしないでください。施工時は、必ず根太や垂木等の安定した部分を歩行してください。
- ◇施工時には、安全帯着用・転落防止ネットなどの安全措置を必ず行い、万が一の事故防止対策を必ず行ってください。
- ◇施工時には粉塵が発生しますので、必要に応じて粉塵吸引装置を設置し、作業服着用の上、粉塵マスク、保護メガネなどを使用してください。
- ◇粉塵が目に入った場合は、擦らずきれいな流水で洗浄してください。また、粉塵を吸入した場合はうがいをして洗い出してください。
- ◇紫外線に長時間晒されると変色しますので、施工後は速やかに仕上げなどを行ってください。変色による性能低下はございません。
- ◇接着剤を使用する場合は、必ず接着剤メーカーの取扱説明書に従ってください。

4. 使用環境に関する注意

- ◇常に雨水や水分にさらされる環境下でのご使用はおやめください。
- ◇常に高温環境下（100℃以上）でのご使用は、断熱性能の低下をもたらしますのでお止めください。

5. 取扱いに関する注意

- ◇フェノバボードは燃えにくく炎をあてても炭化するだけですが、保管、運搬、作業、施工にあたっては火気に十分注意してください。
- ◇燃やした場合、アンモニア臭がしますが、人体に有害ではありません。
- ◇見切材にぶら下がったり、重量をかけないように使用してください。見切材が外れる恐れがあり、事故につながります。

6. 廃棄に関する注意

- ◇フェノバボードRは超軽量せっこう板との複合品になり、管理型処分が必要です。「廃棄物処理の処理及び清掃に関する法律」に基づき、許可を得た業者で適切に処分してください。

7. その他の注意

- ◇シロアリ等の昆虫及び動物によって損傷を受ける場合がありますが栄養源や餌にはなりません。
- ◇前述の注意事項は、通常の取扱いを対象としたものですので、特殊な取扱いを行う場合は、その取扱い方法に適した安全対策を実施の上ご利用ください。

注意事項

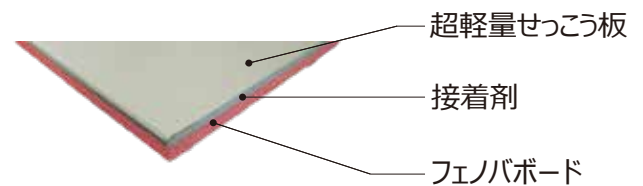
□免責事項

- 本書記載の注意事項を行わずに発生した不具合
- 施工業者の施工・取り扱いに起因する不具合
- 設計者・施工業者等（以下、使用者）の提示した仕様・施工方法に起因する不具合
- 使用者支給の材料や部品に起因する不具合
- 使用者または第三者の故意または過失により発生した不具合
- フェノボードR以外の外的要因により発生した不具合（建物の構造、下地の変形、老朽化や外部からの衝突等）
- 地震や台風等の天災、火災や爆発等の特殊な要因により発生した不具合
- 引き渡し後、構造、性能、仕様等の改変を行うことに起因する不具合
- 瑕疵を発見後、速やかに届けがなされなかった場合
- 開発、製造、販売時に通常予想される環境条件下以外での使用、保管、輸送等に起因する不具合

□製品規格

フェノボードRS

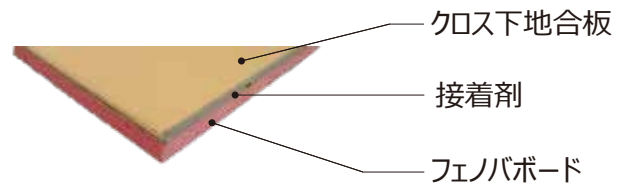
フェノボードと超軽量せっこう板の貼り合わせ品です。通常のせっこうボードより約25%※1軽いせっこう板を使用し、持ち運びが楽で天井面の施工も行いやすくなります。



厚さ(mm)			幅×長さ(mm)	重量 kg/枚	熱伝導率 W/(m・K) ※2	熱抵抗値 m ² ・K/W/ ※2
フェノボード	超軽量せっこう板	総厚				
20	9.5	29.5	910×1,820	約9kg	0.019	1.05
30		39.5	910×1,820	約10.2kg	0.019	1.57

フェノボードRG

クロス下地合板とフェノボードの貼り合わせ品です。エアコンや照明、カーテンレール等の重量物を取り付ける箇所に使用し、クロス貼りも可能となっております。



厚さ(mm)			幅×長さ(mm)	重量 kg/枚	熱伝導率 W/(m・K) ※2	熱抵抗値 m ² ・K/W/ ※2
フェノボード	クロス下地合板	総厚				
20	9.5	29.5	910×1,820	約8kg	0.019	1.05
30		39.5	910×1,820	約9.2kg	0.019	1.57

※1 製造上、重量に多少のばらつきがあります。端部形状はベベルエッジとなります。

※2 フェノボード単体の熱伝導率、熱抵抗値となります。せっこうボードと合板は含まれておりません。

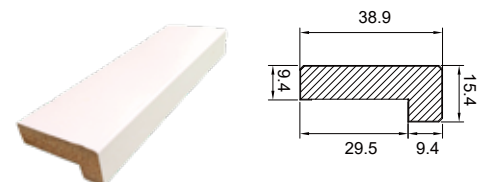
超軽量せっこう板の熱抵抗値は0.077 m²・K/W、クロス下地合板の熱抵抗値は0.06 m²・K/Wとなります。

フェノボードR20用見切

小口隠し見切です。

開口部まわり等、フェノボードRの小口面が露出する箇所に使用します。

※フェノボードR30用見切はラインナップにございません。



施工フローチャート

既存下地材・廻り縁・巾木撤去



下地の確認



割付及び切断加工



接着剤塗布



取り合い部シーリング・フェノバボードR張り付け



ピン固定



フェノバボードR用見切の取り付け



養生



パテ処理



クロス仕上げ

施工手順

□準備物

施工材料

【施工材料】

- フェノバボード
- 接着剤
 - 一液・無溶剤型
 - 変成シリコン樹脂系接着剤
 - セキスイヰント #72-A (積水フーラー)
 - セキスイヰント #77EX II 木口 (積水フーラー)
 - PM525 (セメダイン)
 - MS850 (タイルメント)
 - KMP10 (コニシ)
- 両面テープ
 - スーパーブチルテープN 両面タイプ50W
- プラスチックピン
 - ピンの長さはRC下地面にピンが20~25mm以上刺さるものとする。

施工道具

- スクレーパー・サンドペーパー等
- 墨つぼ
- 定規・コンベックス
- 電動ドリル
- 当て木・ハンマー (木・ゴム・鉄製)
- 接着剤用道具
 - (専用くしゴテ・シーリングガン 等)
- 裁断道具
 - (カッターナイフ・丸のこ 等)
- 下地清掃道具
- その他養生道具・清掃道具等

- ・上記記載の「施工材料」「施工道具」は代表的なものを記載しております。
- ・その他、現場状況および設計仕様に準じて各種準備をお願いします。
- ・安全上の配慮および準備を徹底して頂き、保護具着用の上、施工を行ってください。

□施工面の確認

- ・既存下地材を剥がしてください。
- ・既存廻り縁、幅木等を取り外してください。
- ・コンクリート面が平滑であることを確認してください。
- ・コンクリート面にカビ等が発生している場合は、カビ発生部の除去など、発生防止対策を行ってから施工をしてください。
- ・コンクリート面に油類や不純物、微粉等が付着していないか確認を行ってください。
- ・チリやホコリの付着やノロなどにつきましては、スクレーパー等にて削り取ったり、濡れぞうきんにてふき取ってください。
- ・施工面にチリやホコリ、突起物等があると、接着不良を起こす場合がございますのでご注意願います。
- ・コンクリート面に金具等が取り付けられているようであれば外してください。
- ・コンクリート面に大きな不陸がないか確認をしてください。不陸が大きい場合はコンクリート面の調整が必要となります。
- ・施工部位にあるコンセント、エアコン、換気扇等の設備機器を取り外してください。
- ・カーテンレールやカーテンボックスを取り外してください。
- ・フェノバボードRを取り付ける下地として十分な強度があることを確認してください。
- ・隙間があいている場所の確認を事前に行ってください。

【含水の確認】

- 下地面が十分乾燥していることを確認してください。
- 目安として、両面テープ使用時は躯体面にテープがつくことを確認してから施工してください。
- テープがつかない場合は、施工面の含水量が大きい状態です。不具合の原因となりますので施工しないでください。

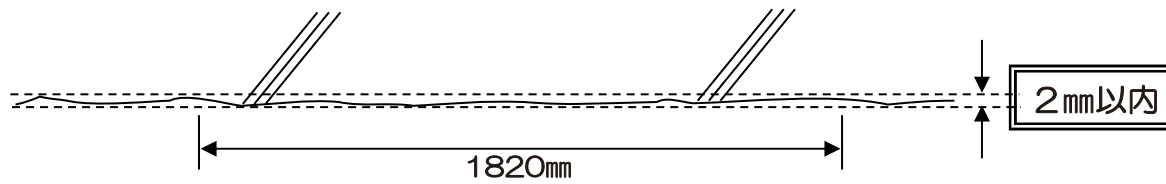
【施工面の清掃】

- 下地面に油類や不純物、微粉等が付着していないか確認を行って下さい。
- チリやホコリの付着やノロなどにつきましては、スクレーパー等にて削り取ったり、濡れぞうきんにてふき取って下さい。
- 施工面にチリやホコリ、突起物等があると、接着不良を起こす場合がございますのでご注意願います。

施工手順

【不陸の確認】

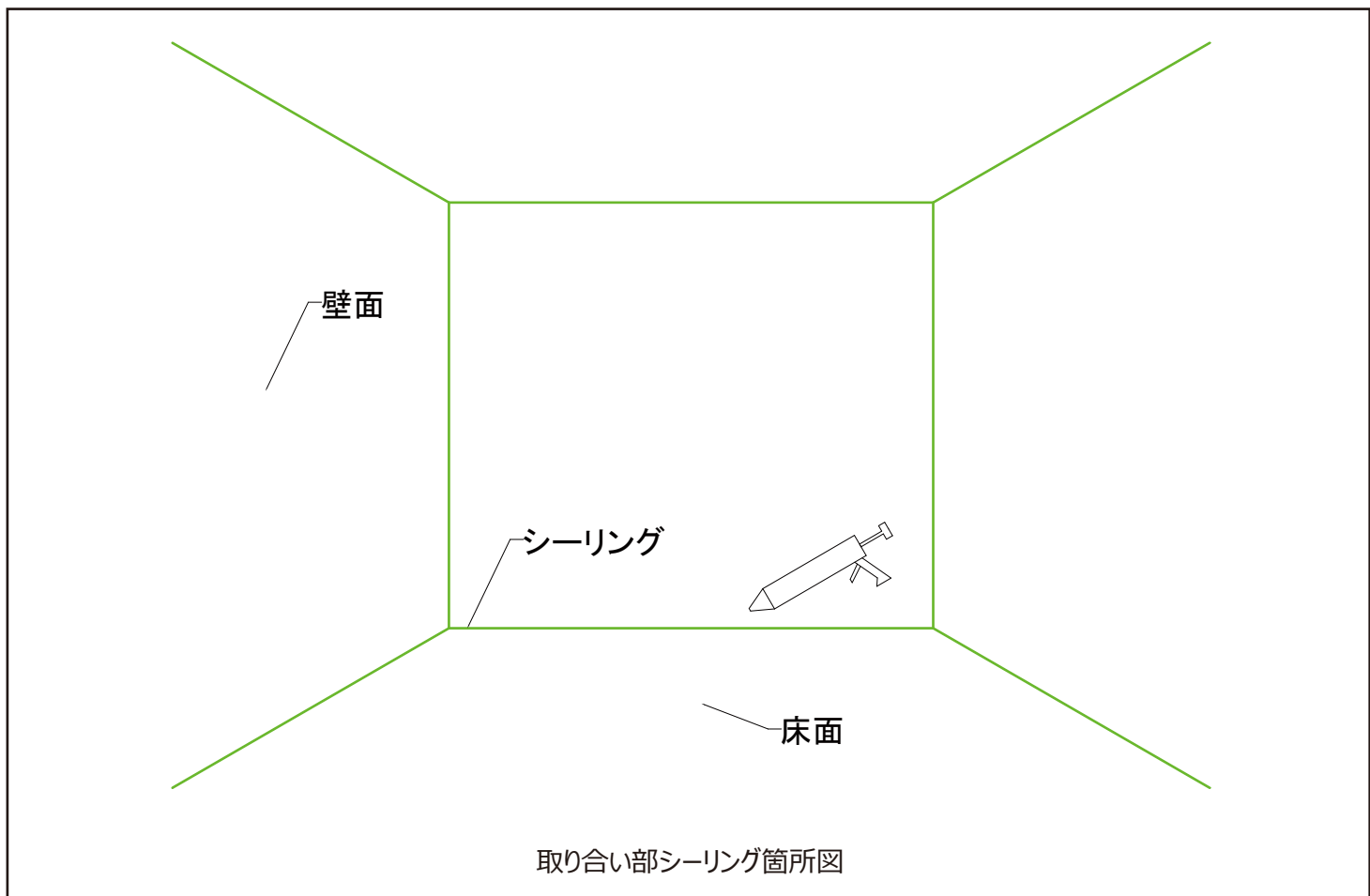
- ・フェノバボードRを施工する下地の状態が平滑であることを確認してください。



- ・フェノバボードを施工するRC下地面の不陸が1820mmあたり「2mm以内」であることを確認してください。
- ・不陸が大きい場合は、補修を行って下さい。特に型枠継目部分など段差が生じやすい部位にご注意願います。
- ・損傷、型枠パネルの段違い、プレキャストコンクリート板どうしの目違い、豆板やあばた面等、張り工事に不適当な不陸があれば、はつりや左官工事で下地を平滑な状態にしてください。
- ・また、下地調整材（JIS A 6916に適合する下地調整材）を使用して不陸が1820mmにつき2mm以下になるようにしてください。
- ・不陸が大きのまま施工した場合に、フェノバボードRと下地面の密着ができない場合がございます。
- ・不陸の確認には、金属製の定規等を用いて下地面にあてがい下地面と定規の間隙等にて確認をしてください。

□取り合い部シーリング

- ・フェノバボードR張り付けと同時に、壁と床、天井取合部に隙間があいている際はシーリングを塗布し防湿処理を行ってください。
- ・シーリング材が固まり切った後にフェノバボードRを張り付けると隙間が生じる場合がございますのでご注意ください。
- ・隙間が大きい際は、バックアップ材等を使用してください。
- ・シーリング材ではなく、気密テープで取り合い部を塞いで防湿処理をすることも可能です。



施工手順

□割付・切断加工

【施工面へのフェノバボード割付確認】

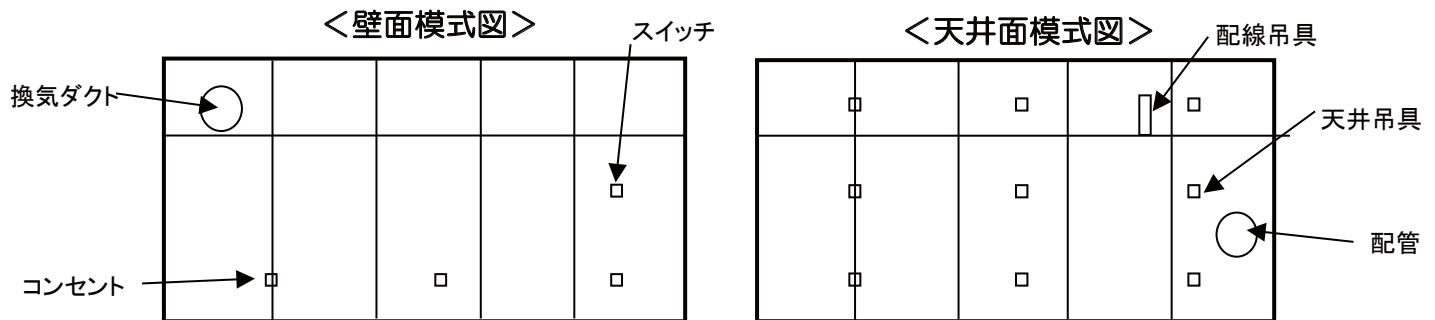
＜天井施工の場合＞

吊金物設置位置・電線等吊具位置・配管位置等を事前に確認しておき、フェノバボードRの割付を行ってください。

＜壁施工の場合＞

電線等の配線位置、換気ダクト位置などを事前に確認しておき、必要に応じて割付を行ってください。

フェノバボードR施工後の切欠き作業手間等を事前の割付で簡略できることがあります。



【フェノバボードRの切断加工】

- ・割付を行った寸法に合わせてフェノバボードRを裁断していきます。丸のこ等にて切断することが可能です。
- ・裁断時に特に無理に引っ張ったりした場合に、角欠けが発生する恐れがあります。
- ・刃物類の連続使用により、ほころびがある場合にフェノバボード面材が引かかる場合がございます。
- ・手元に十分注意をして裁断を行ってください。

□接着剤塗布

【接着剤の塗布】

- ・裁断したフェノバボードRに接着剤を塗布します。塗布量は500 g/m²以上を標準とします。
- ・専用のコテを使用してください。
- ・天井面を張り付ける際は、プラスチックピン（商品名：プラファス等）と接着剤を併用してください。
- ・ピンの長さはRC下地面にピンが20～25mm以上刺さるものを選定してください。
- ・天井面や梁に施工する場合は更に両面テープを併用してください。

接着剤の種類やメーカーにより硬化時間やオープンタイムが異なりますのでご注意ください。
 接着剤を使用する際には、換気・通風のよいところで作業してください。
 必ず、使用接着剤の取扱説明書や施工説明書を確認し、記載の指示に従いご使用ください。

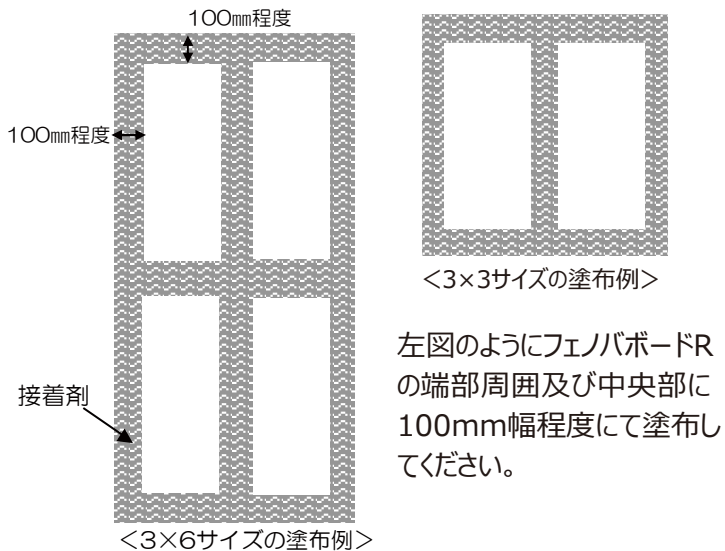
推奨接着剤

接着剤種類	メーカー名	製品名	塗布量
一液・無溶剤型 変成シリコーン 樹脂系接着剤	積水フォーラー(株)	セキスイボード#72-A	500g/m ²
		セキスイボード#77EX II ホワイト	
	コニシ(株)	KMP-10	700g/m ²
	株タイルメント	MS-850	
	セメダイン(株)	PM525	

施工手順

□フェノバボードRの張り付け 養生

【接着剤の塗布方法（壁、梁側面）】

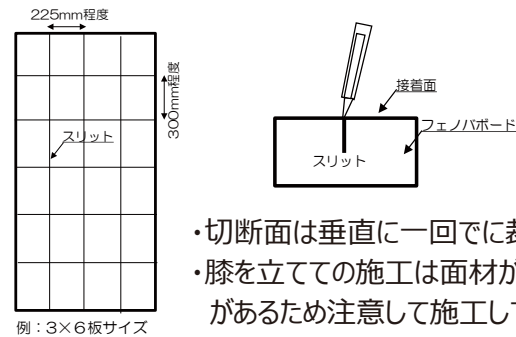


張り付け後、フェノバボードRに浮きがある場合はプラスチックピンで浮きを抑えてください。

9ページのプラスチックピン固定方法を参照ください。

躯体に対してよりなじみやすくする為に、下図のようにフェノバボードRの接着面側からフェノバボードの厚みの半分程度まで背割り（スリット）加工をします。

カッターナイフなどを用いて約225mm～300mm間隔でスリットを入れます。スリットはフェノバボードの厚みの約半分程度まで1回で入れてください。



- ・切断面は垂直に一回で裁断してください。
- ・膝を立てての施工は面材が座屈する恐れがあるため注意して施工してください。



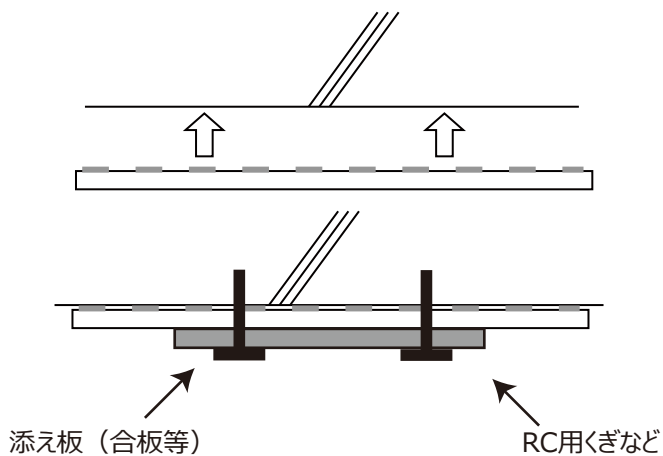
スリット加工



接着剤塗布

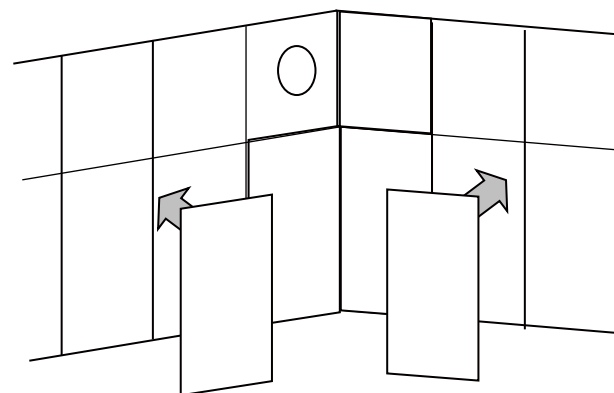
【壁面への施工】

- ・壁面のフェノバボードR割付に沿ってフェノバボードRを壁面に隙間なく張り付けしていきます。
- ・フェノバボードRに浮きが生じないように張り付けしてください。特に端部に浮きが出ないようにしてください。
- ・両面テープ使用時はしっかりと壁面に押さえつけた後に、接着剤部をしっかりと押さえつけてください。



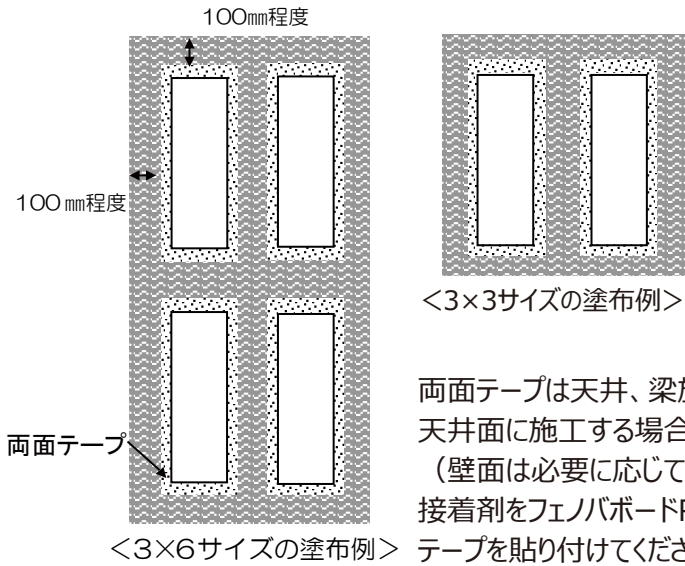
内側から外側へしっかりと押さえこんで（のりが押し広がるようにする）張り付けする

施工完了後に、フェノバボードRの継ぎ目等に浮きがある部分に関しては、適当な合板等の添え板を施した上に、RC用きぎ等にて接着剤を硬化させるようにしてください。硬化後、くぎ等は抜いてパテで穴をふさいでください。



施工手順

【接着剤及び両面テープの塗布方法（天井、梁）】



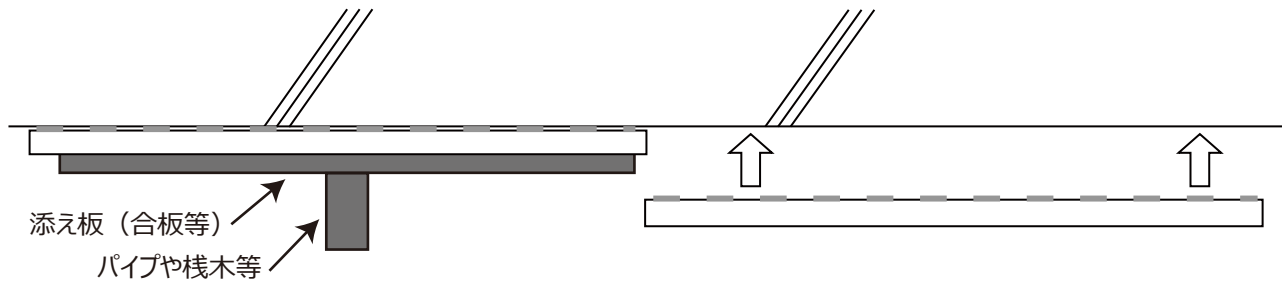
両面テープ、接着剤塗布

両面テープは天井、梁施工の際の接着剤硬化が発現するまでの初期接着に利用します。天井面に施工する場合は、左図のように接着剤と両面テープを併用して張り付けしてください。（壁面は必要に応じて）

接着剤をフェノバボードRの端部周囲及び中央部に100mm幅程度にて塗布し、その内側に両面テープを貼り付けてください。

【天井面への施工】

- ・天井面のフェノバボードRの割付に沿ってフェノバボードRを天井面に隙間なく張り付けしていきます。
- ・両面テープの離形紙をはがし忘れないよう気をつけてください。
- ・貼付後は両面テープ部をしっかりと天井面に押さえつけた後に、接着剤部をしっかりと押さえつけてください。
- ・フェノバボードRに浮きが生じないように貼付してください。特に端部に浮きが出ないようにしてください。

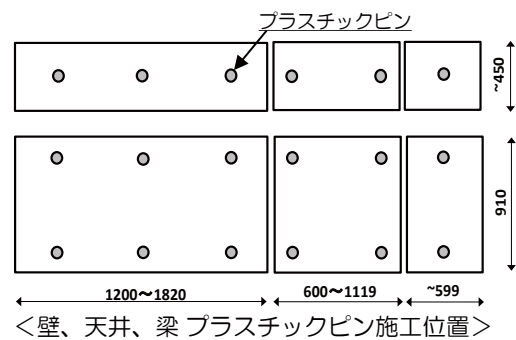


1 両面テープ部分 2 接着剤部分 の順にしっかりと手で押さえこんで張付けする

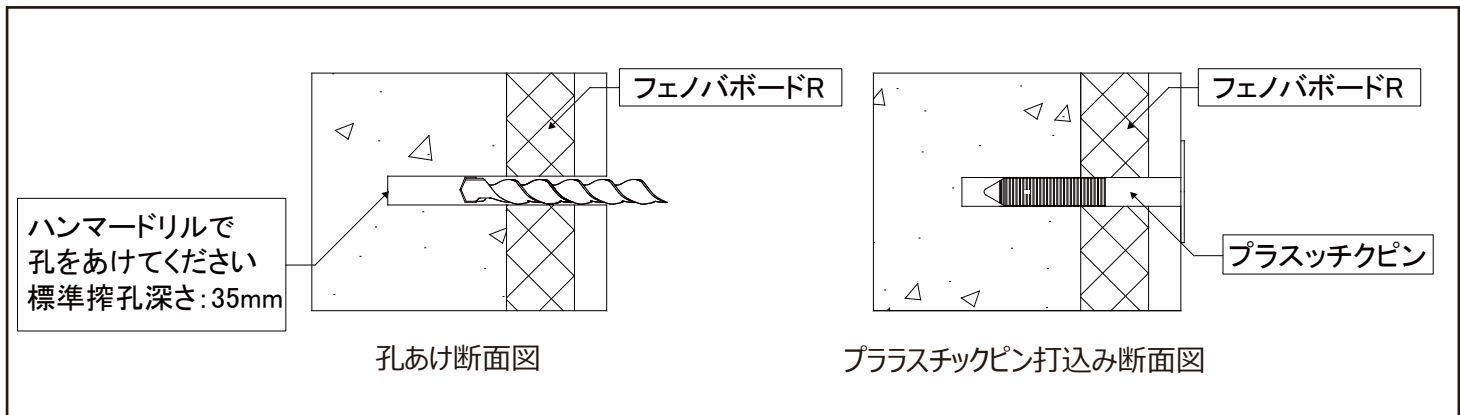
施工完了後に、フェノバボードR継ぎ目などに浮きがある部分に関しては、適当な合板などの添え板を施した上に床面からパイプや木栈等にて支えることで接着剤を硬化させるようにしてください。

【プラスチックピン固定方法】

- ・プラスチックピンの躯体への打込み長さは20~25mmとしてください。
- ・ピン頭は径15~30mm程度としてください。
- ・プラスチックピンはハンマードリルで孔をあけて打ち込んでください。
- ・打ち込む際には垂直になるようにしてください。
- ・打ち込む本数は右図を参照ください。



<壁、天井、梁 プラスチックピン施工位置>



孔あけ断面図

プラスチックピン打込み断面図

施工手順

【フェノボードRGへのプラスチックピン固定方法】

フェノボードRGにプラスチックピンを固定する場合、事前に合板面にプラスチックピン頭が突き出ないように加工を行ってください。
座ぐりドリルやホールソー等で合板面に座掘りを行い、プラスチックピンの頭が突き出ないようにします。
座掘りした箇所は、クロス貼りする前にパテで隙間を埋めてください。
フェノボードRSはプラスチックピンが超軽量せっこう板に食い込むため、座掘り加工は必要ありません。

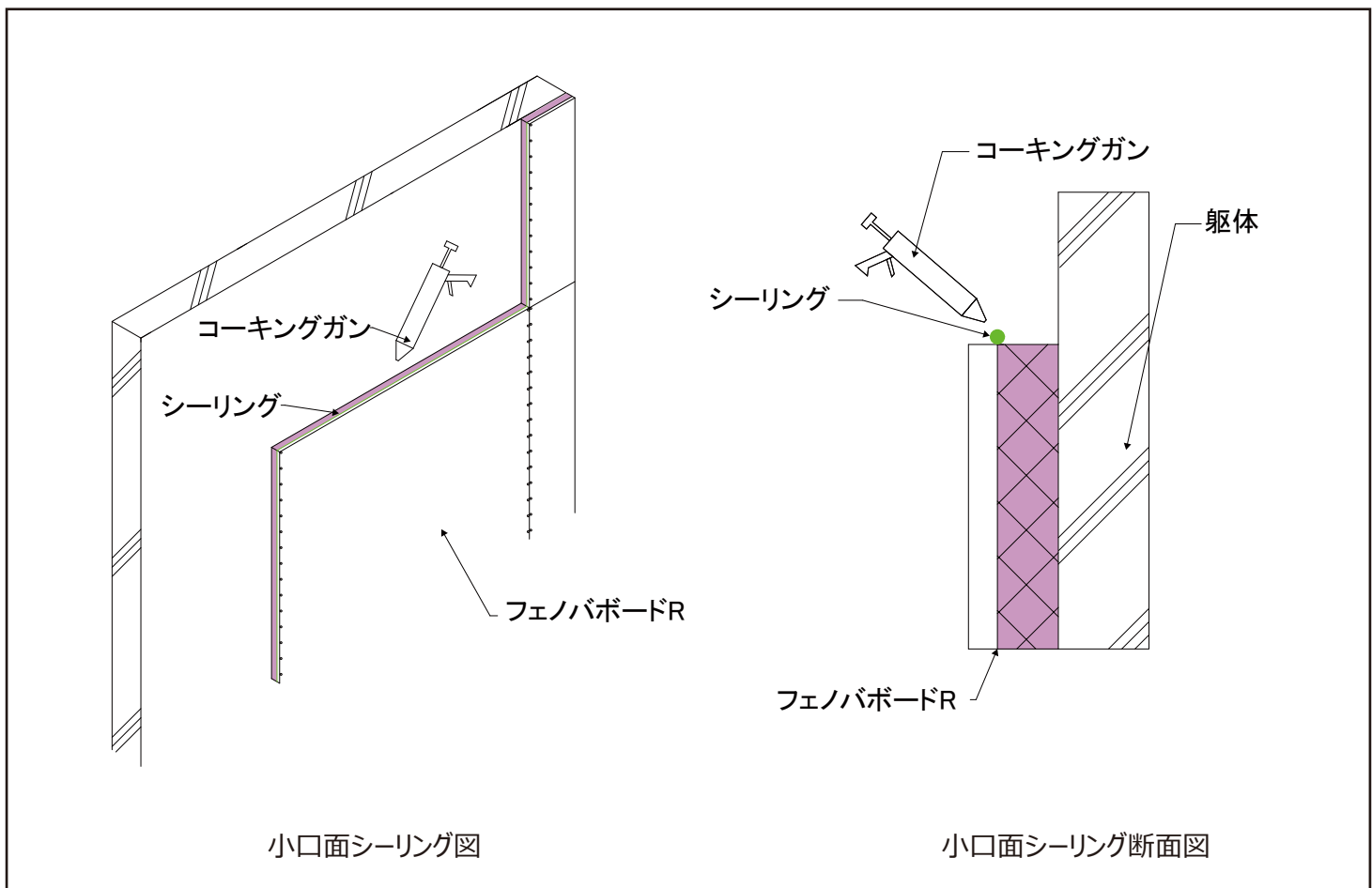


【共通のご注意事項】

- ・施工完了後は、使用接着剤に応じた完全硬化時間の間、入室や他工程の作業を控えるようにしてください。
 - ・他作業に伴う、振動などにより施工したフェノボードRが落下する場合も想定されます。
 - ・添え板や支えについては、完全硬化時間経過後に取り外しを行ってください。
 - ・特に冬季の施工については、接着剤の性質上硬化に時間がかかる場合がございますので、十分ご注意ください。
- ※施工時に何らかの問題が生じた場合には、速やかに工事監督様へのご報告と御相談をお願いいたします。

□小口面へのシーリング

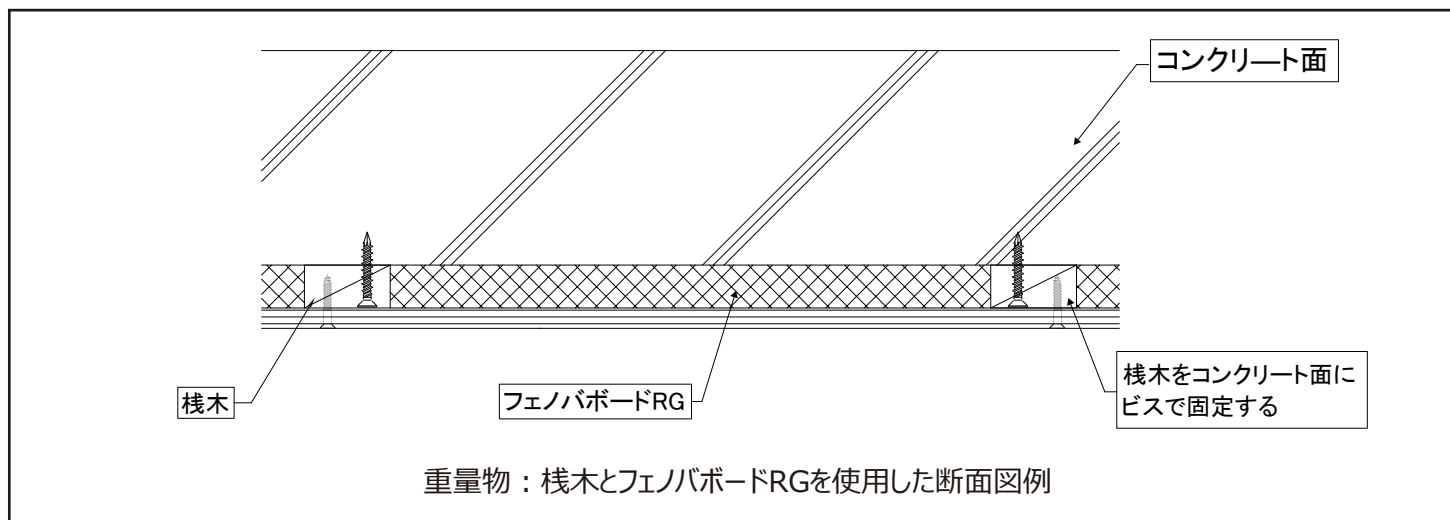
- ・フェノボードRの次のパネルの目地となる小口部分に、防湿性確保のためのシーリング材を表面材とフェノボードの境目付近にΦ5mm程度の径でビード上に塗布してください。
- ・シーリング材塗布は、防湿性確保のため天井・床等との取り合い部にも行ってください。



施工手順

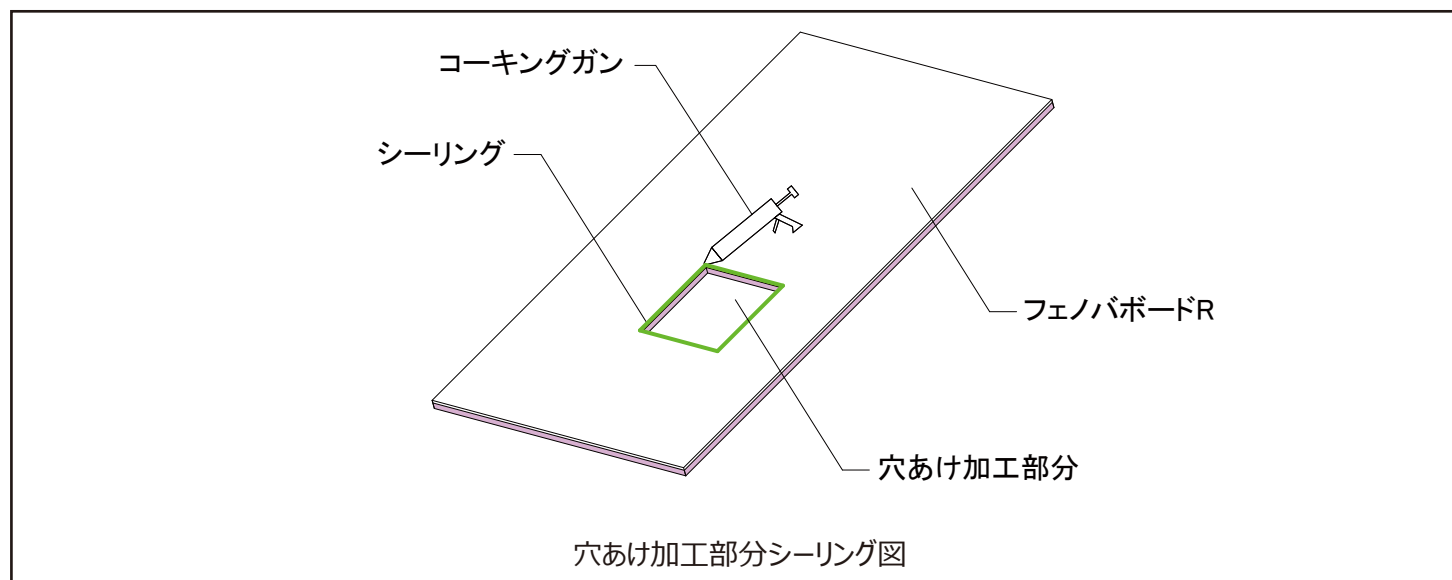
□重量物について

- ・エアコン等の重量物(20kg/m²以上)については、フェノバボードRのみで固定はできません。
- ・下図のように重量物を固定したい箇所に栈木をコンクリート面にビスで固定し、その上からフェノバボードRG（合板タイプ）を固定してください。重量物は必ず栈木に固定するようにしてください。



□穴あけ加工部分の防湿処理

- ・換気扇やエアコンの配管用などの設備貫通部やコンセント等でフェノバボードRに穴をあけた部分には、小口面にシーリング材を塗布し防湿処理をしてください。



□養生

- ・シーリング材やパテが硬化するまで養生してください。

□コンセントボックス、引掛けシーリング等の取り付け

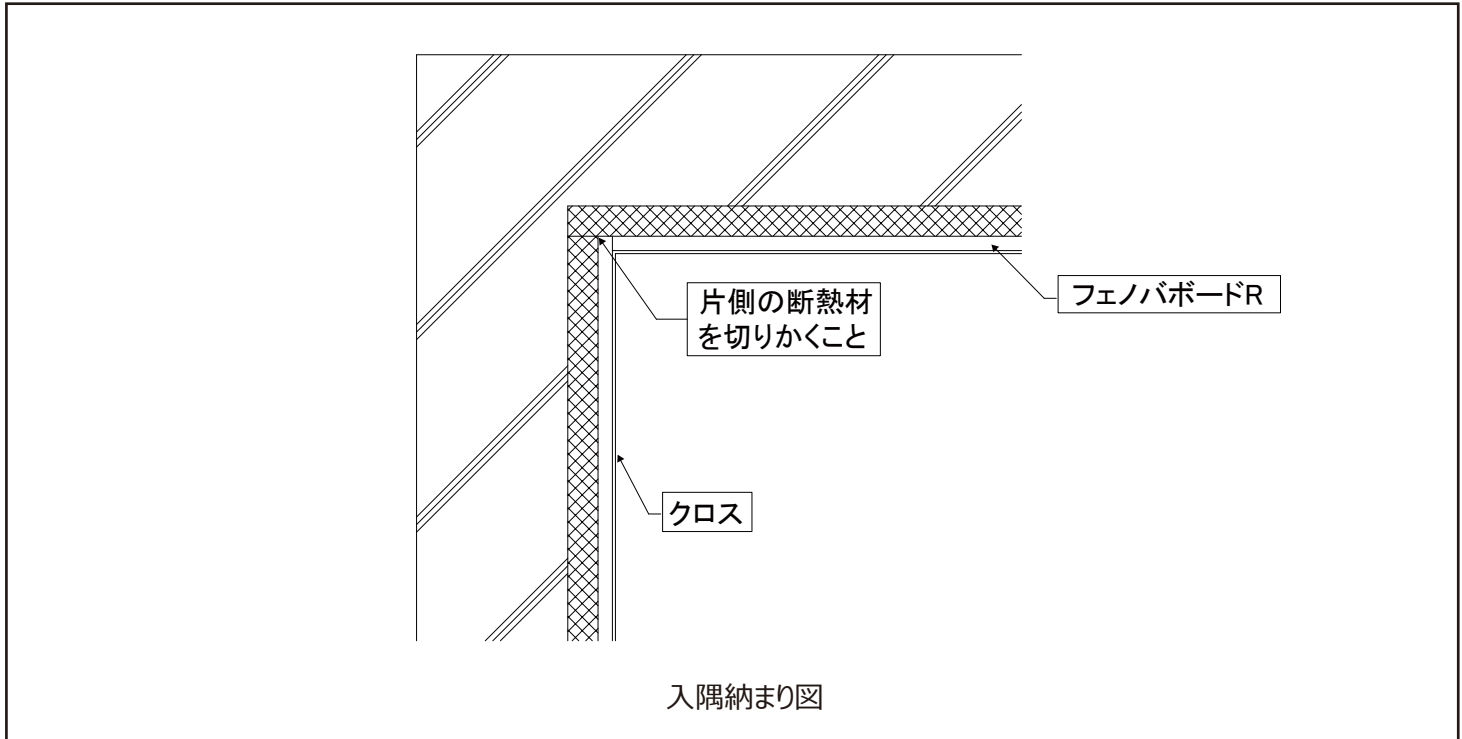
- ・また、コンセントボックスへの配線機器の取り付けにはボックスねじ（60mm以上）をご使用ください。
- ・引掛けシーリングは、シーリングや気密テープで防湿処理を行ってください。
- 注：コンセントボックスや引掛シーリングなどの電気配線工事は有資格者が行ってください。

□クロス仕上げ

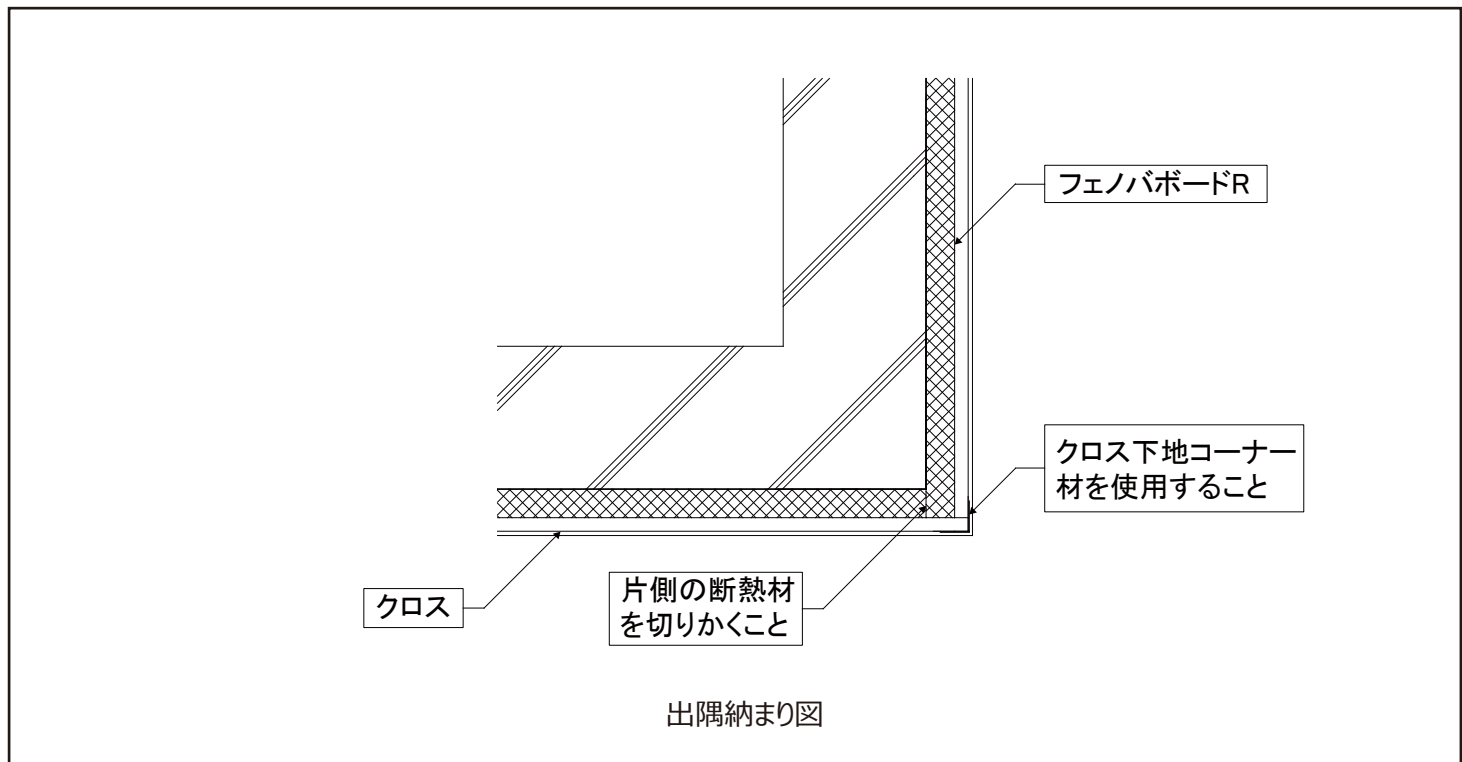
- ・各クロスメーカーの仕様に従って、クロス張りを行ってください。ビニル系クロスを推奨します。
- ・出隅部はフェノバボードRを固定後にクロス下地コーナーを使用してください。クロスの割れ防止になります。
- 推奨品：Vコーナーライン、Vコーナーテープ（フクビ化学）

納まり図 一覧

□納まり図 入隅

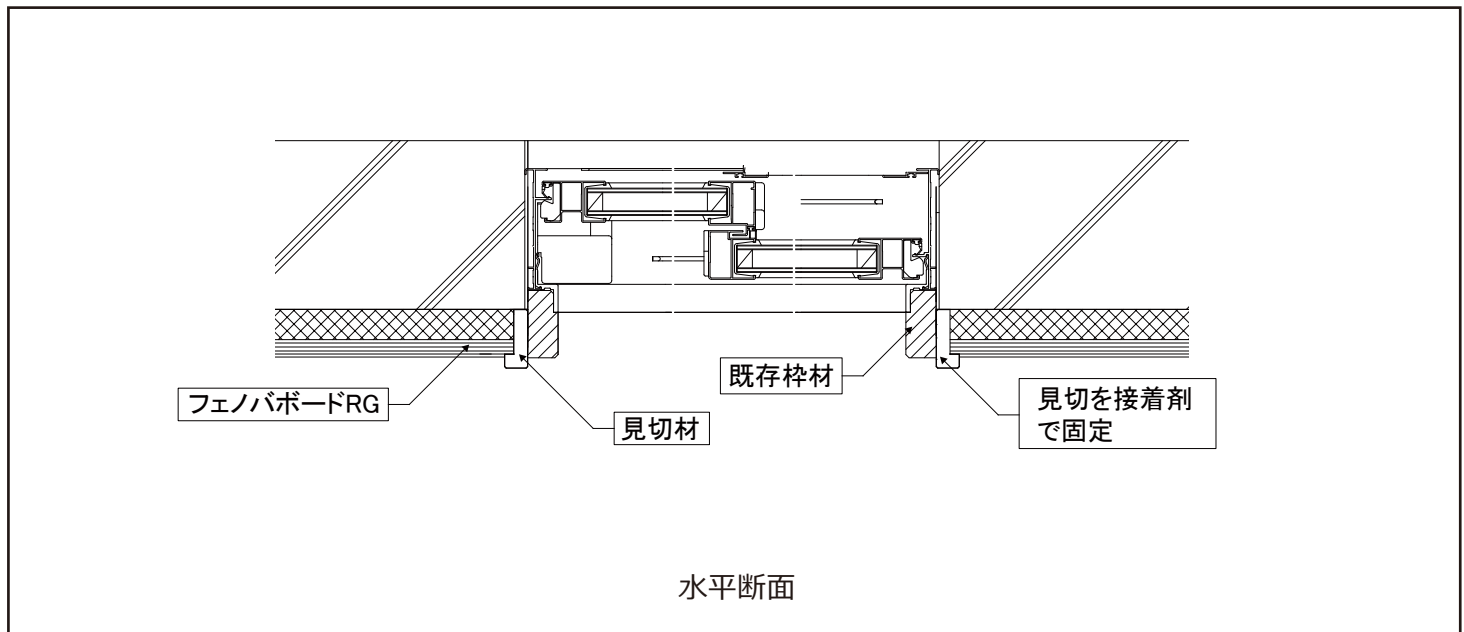


□納まり図 出隅

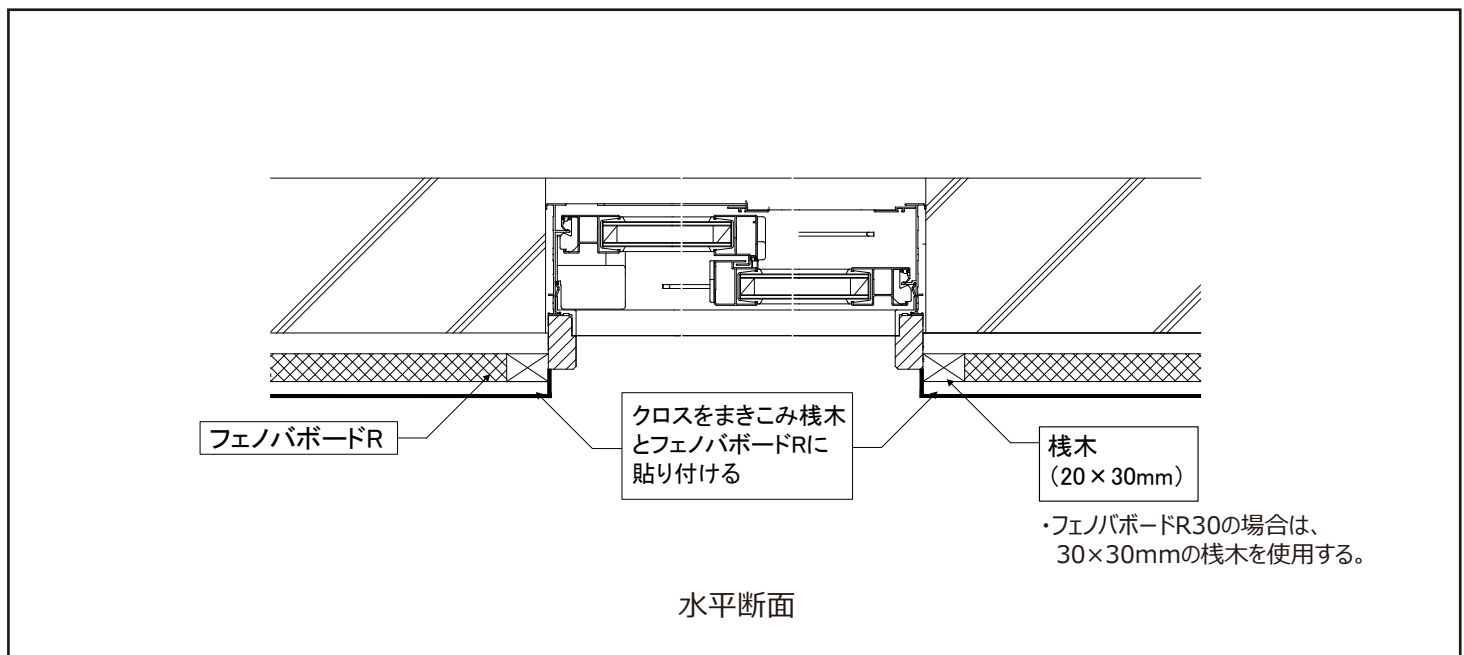


納まり図 一覧

□納まり図 開口部まわり（見切をフェノバRGで固定した場合）

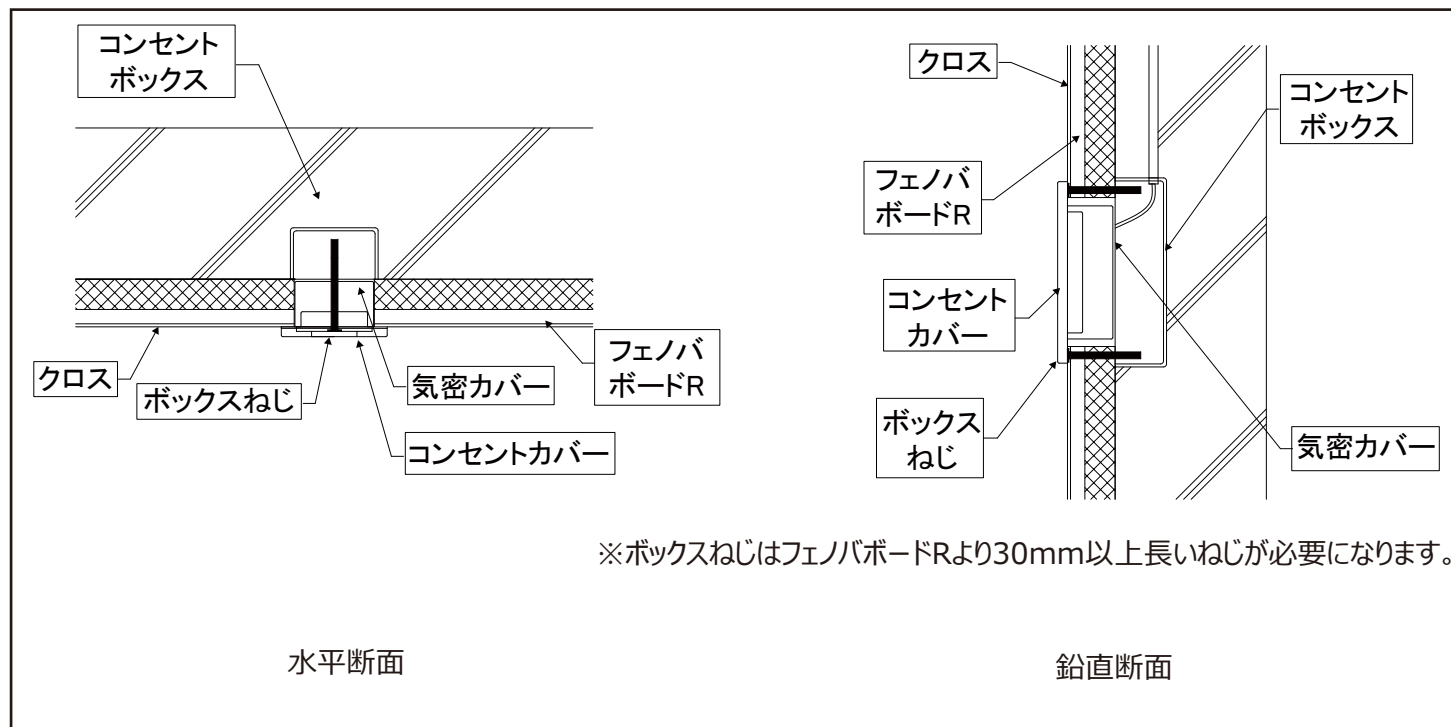


□納まり図 開口部まわり（見切を使用せずクロスを貼り付けた場合）



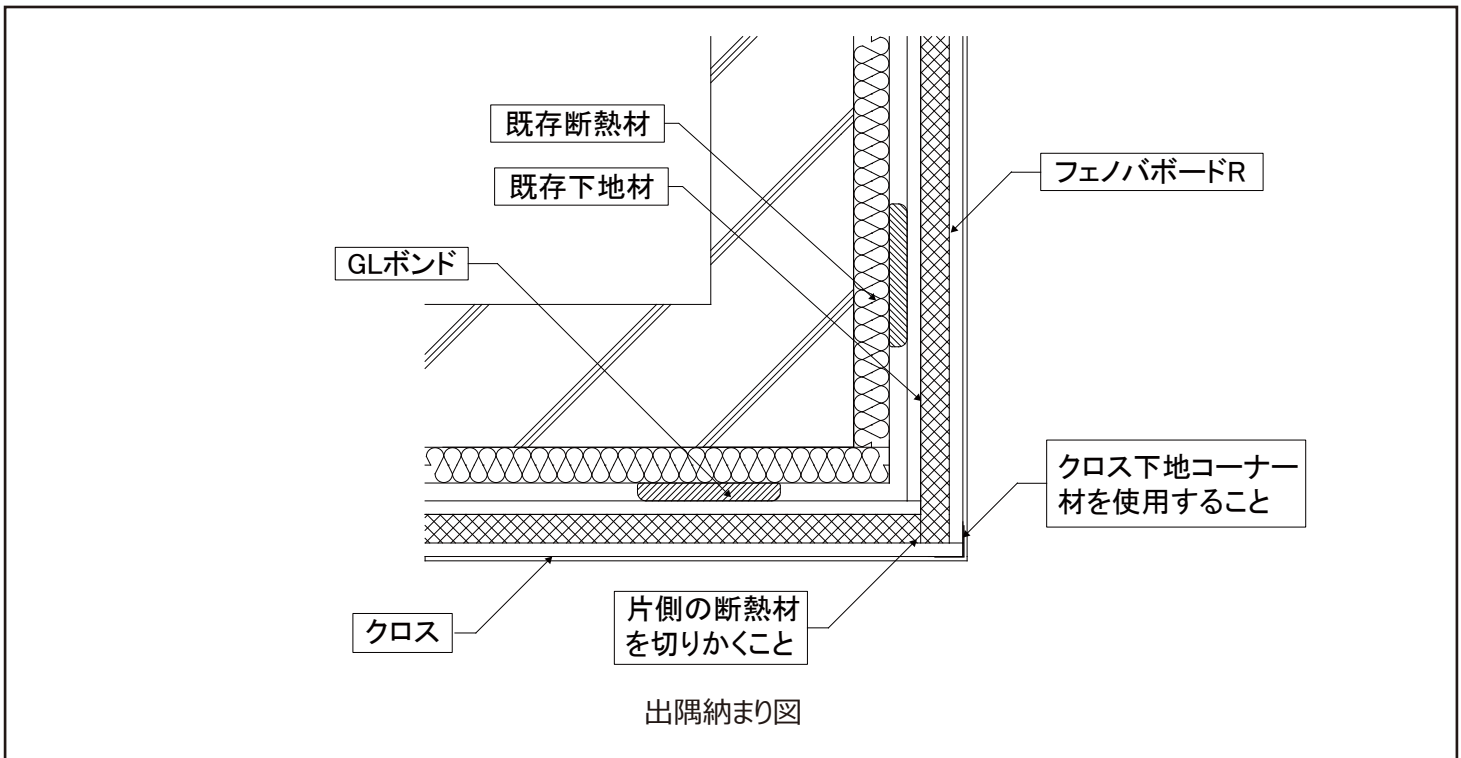
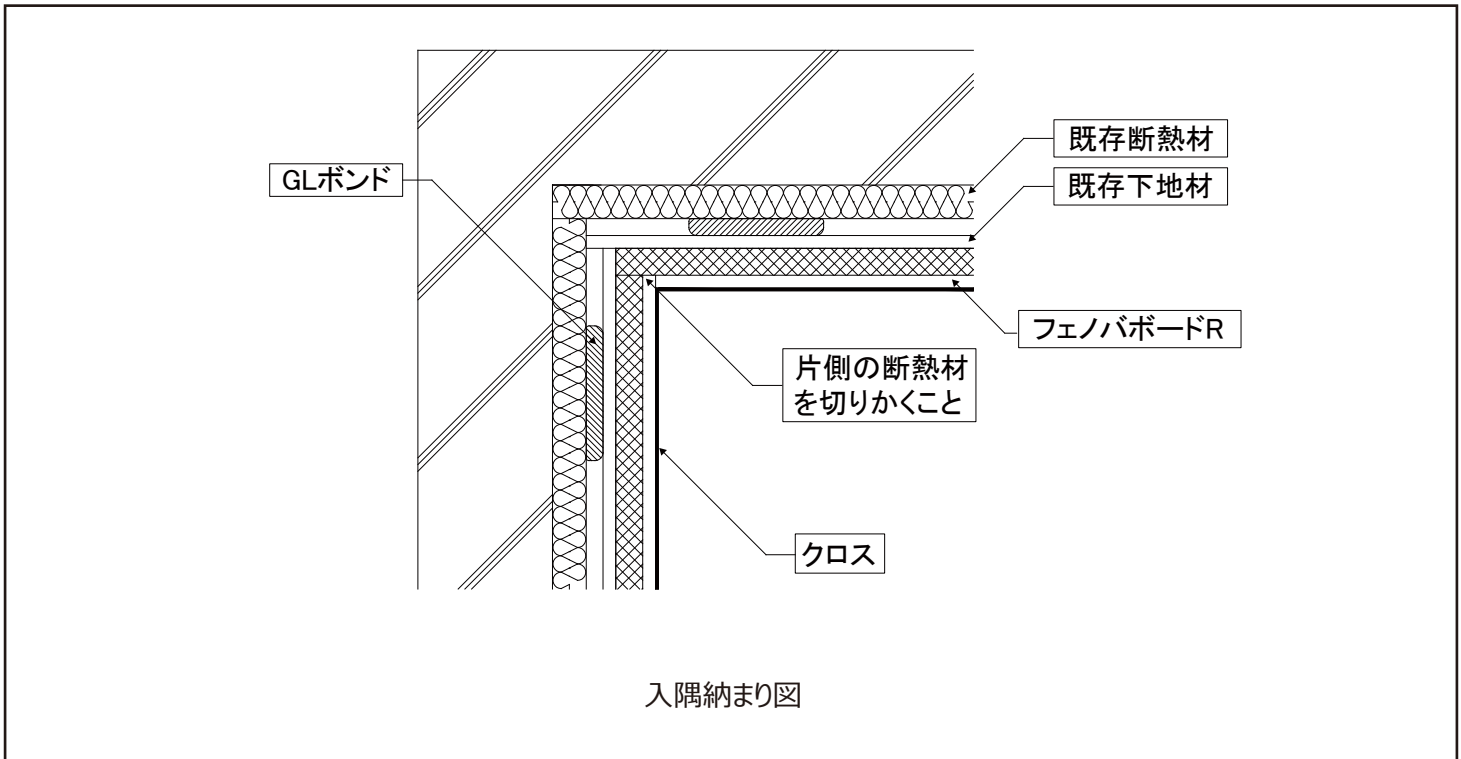
納まり図 一覧

□納まり図 コンセント・スイッチまわり



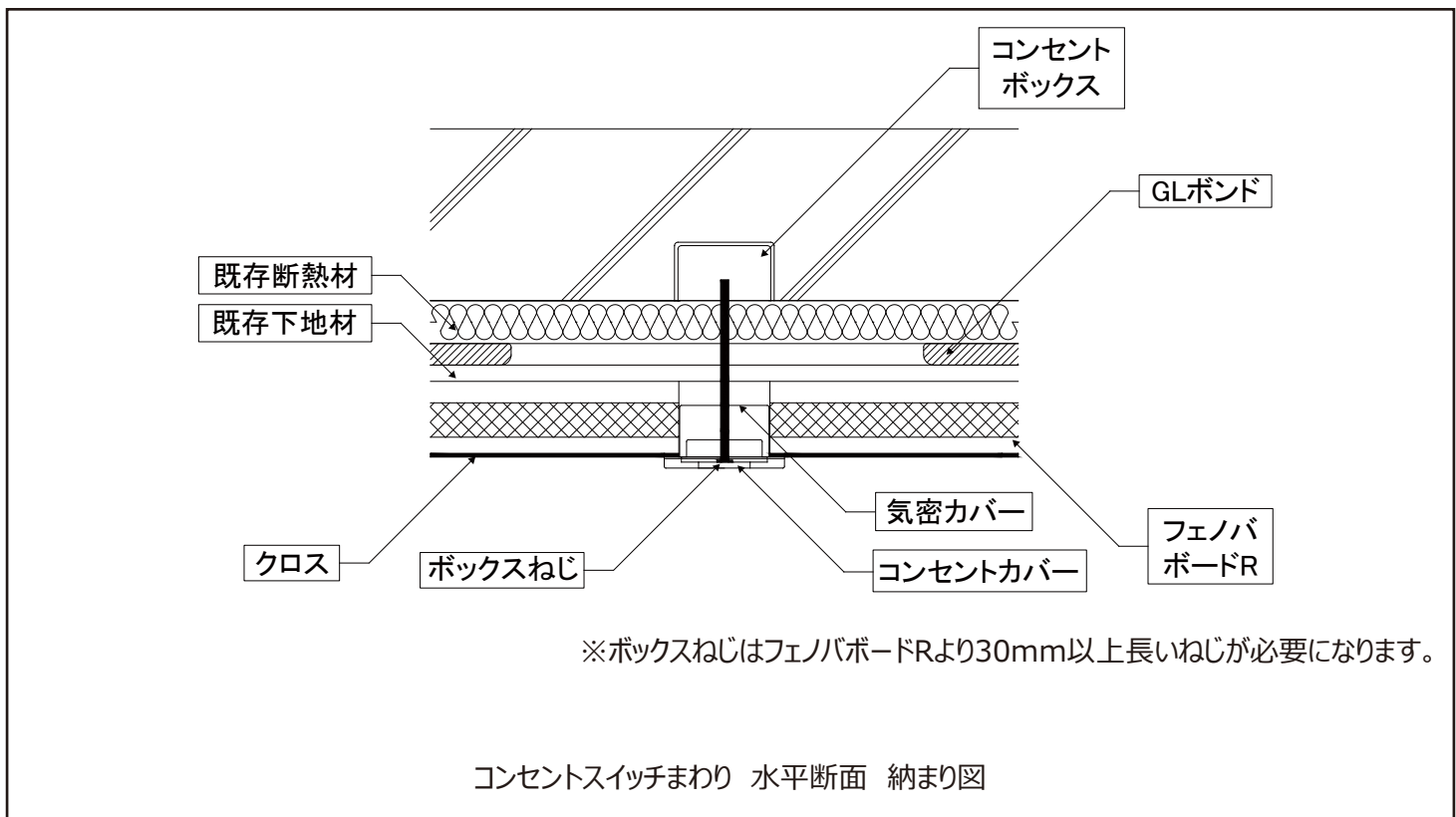
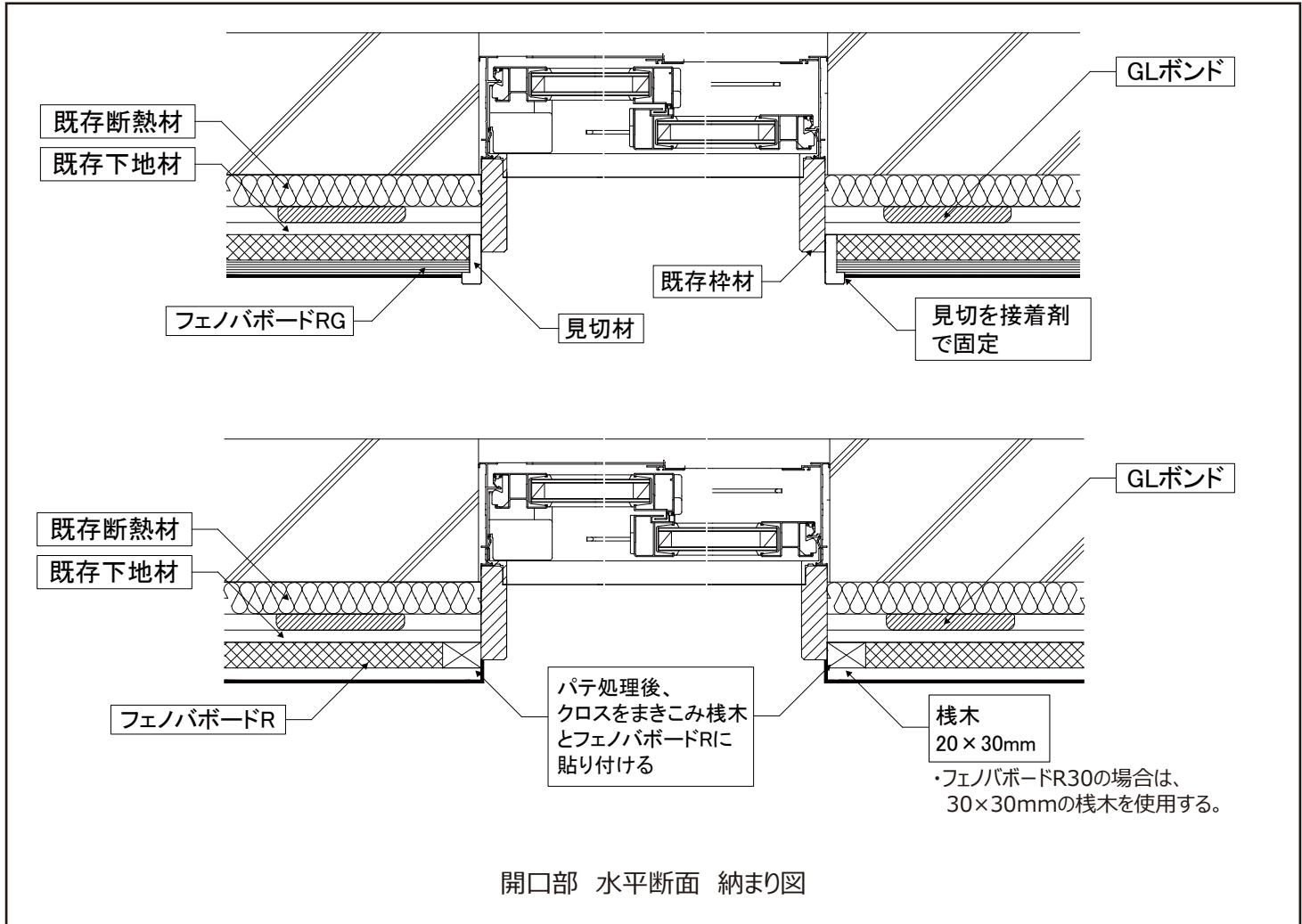
納まり図 一覧

□納まり図 既存下地材の上から施工する場合



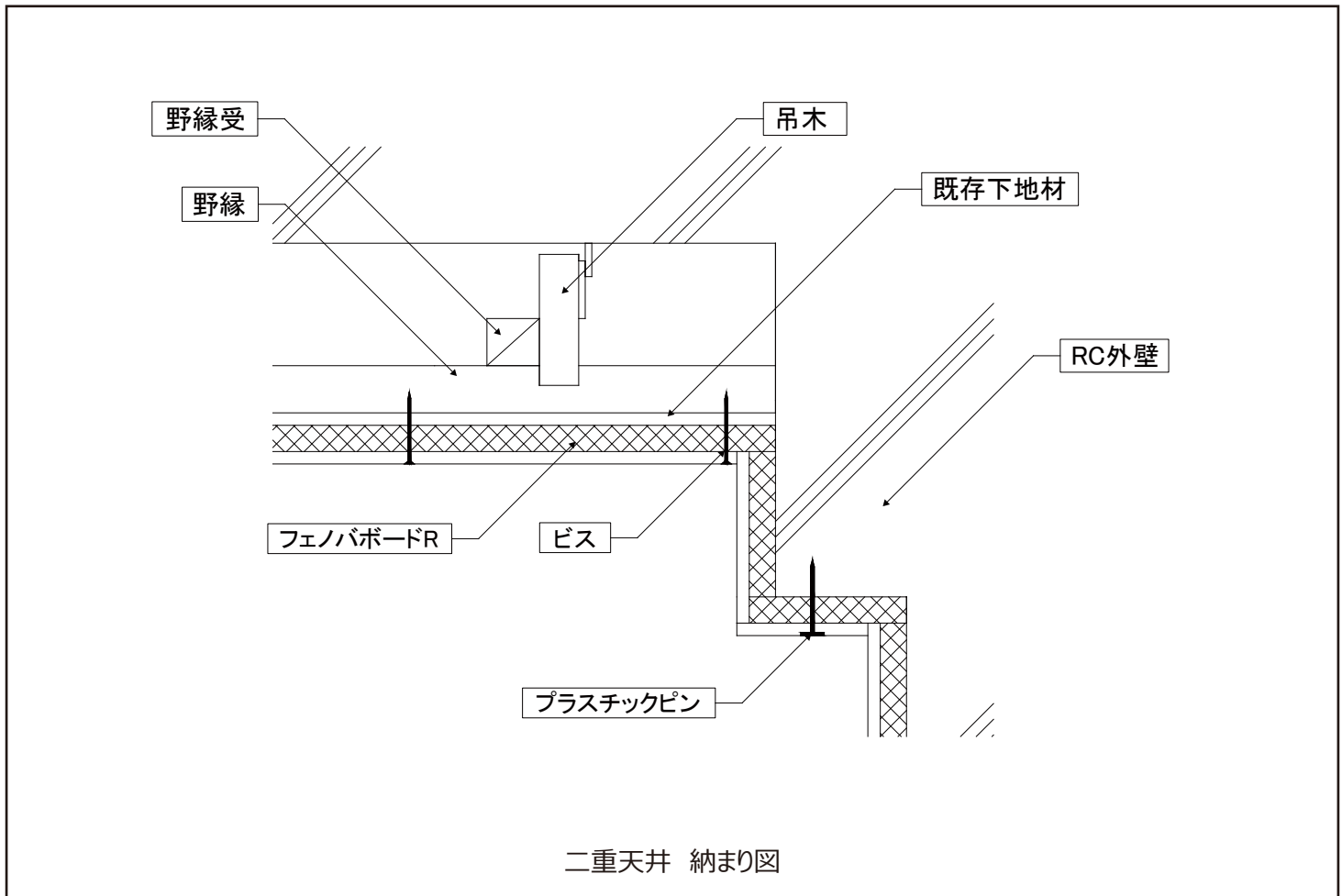
納まり図 一覧

□納まり図 既存下地材の上から施工する場合



納まり図 一覧

□納まり図 二重天井の場合





フクビ化学工業株式会社

本社／福井市三十八社町 33-66 ☎(0776) 38-8013 〒918-8585
東京 ☎(03)5742-6301 大阪 ☎(06)6386-6950 名古屋 ☎(052)855-2332

札幌 ☎(011)896-7500 盛岡 ☎(019)654-7511 仙台 ☎(022)287-3471
宇都宮 ☎(028)636-3521 北関東 ☎(048)661-0400 千葉 ☎(03)5742-6301
神奈川 ☎(045)470-1050 新潟 ☎(025)241-7832 北陸 ☎(0776)38-8010
静岡 ☎(054)288-3600 京都 ☎(075)662-2315 岡山 ☎(086)232-0601
広島 ☎(082)246-7211 福岡 ☎(092)471-5800 鹿児島 ☎(099)259-0220
沖縄 ☎090-7383-5030

フェノバードのホームページ <https://www.phenovaboard.com/>

フェノバード

検索