

「ウェザータイトバルコニー用」

モルタル対応 施工説明書

このたびは、フクビ製品「ウェザータイトバルコニー用(一体タイプ・組合せタイプ)」「水切りシートF」をお買い上げくださりまして有難うございました。
湿式外装材(モルタル塗り仕上げ)でお使いの場合は、下記の施工説明をよくご覧の上、正しく施工を行ってください。

⚠注意 施工前の確認

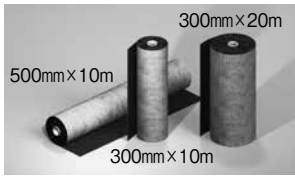
- 湿式外装材(モルタル塗り仕上げ)の場合の施工説明です。
- 乾式外装材(サイディング)やモルタル通気構法の場合は、通常の施工説明書を参照ください。
- 防水紙はJIS A 6005(アスファルトルーフィングフェルト)に適合するアスファルトフェルト430、改質アスファルトフェルトまたは、これらと同等以上の性能を有するものをご使用ください。
- 透湿防水シートはモルタル塗り仕上げ用ではございませんので使用しないでください。

■施工前に準備するもの

- 水切りシートF
- ウェザータイトバルコニー用本体
- スーパーチルテープN片面タイプ(S)
- 両面防水テープ(組合せタイプの施工のみ)

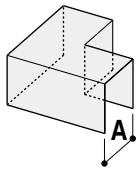
■姿図

水切りシートF

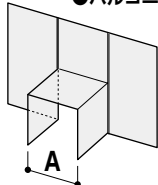


ウェザータイトパイプ用本体

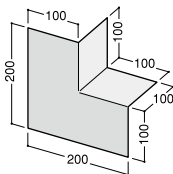
●バルコニー用 出入隅(一体タイプ)



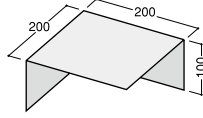
●バルコニー用 角(一体タイプ)



●バルコニー用 角(組合せタイプ)



●バルコニー用 出入隅(組合せタイプ)



■水切りシートF・ウェザータイトバルコニー用本体 規格

呼称	対応躯体巾(A)	規格
水切りシートF	F302	— 0.7mm×300mm×20m巻き
	F301	— 0.7mm×300mm×10m巻き
	F501	— 0.7mm×500mm×10m巻き
ウェザータイトバルコニー用(一体タイプ)	角105	巾310mm×高さ200mm×奥行100mm
	角120	巾325mm×高さ200mm×奥行100mm
	角123	巾328mm×高さ200mm×奥行100mm
	角129	巾335mm×高さ200mm×奥行100mm
	角138	巾343mm×高さ200mm×奥行100mm
	角144	巾349mm×高さ200mm×奥行100mm
	角2×4	巾314mm×高さ200mm×奥行100mm
	出入隅105	巾210mm×高さ100mm×奥行210mm
	出入隅120	巾225mm×高さ100mm×奥行225mm
	出入隅123	巾228mm×高さ100mm×奥行228mm
	出入隅129	巾235mm×高さ100mm×奥行235mm
	出入隅138	巾243mm×高さ100mm×奥行243mm
	出入隅144	巾249mm×高さ100mm×奥行249mm
	出入隅2×4	巾214mm×高さ100mm×奥行214mm
ウェザータイトバルコニー用(組合せタイプ)	角部材	フリー 巾200mm×高さ200mm×奥行100mm
	出入隅部材	フリー 巾200mm×高さ100mm×奥行200mm

■スーパーチルテープN 規格

呼称	規格
スーパーチルテープN 片面タイプ(S)	50S 巾50mm×20m巻×厚0.5mm
	75S 巾75mm×20m巻×厚0.5mm
	100S 巾100mm×20m巻×厚0.5mm

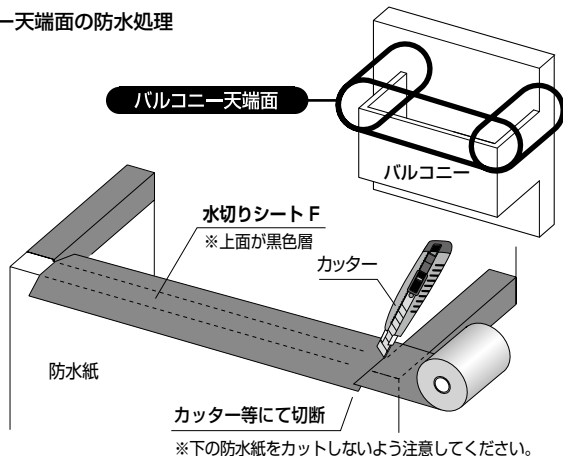
■施工手順

■バルコニー天端部の施工

■水切りシートFの施工

⚠注意 ●水切りシートFは、黒色層が上になるように施工してください。

●バルコニー天端面の防水処理



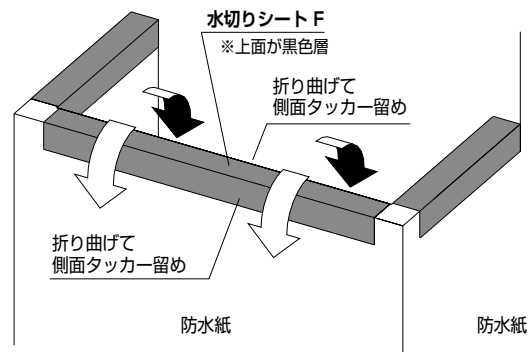
手順1. 水切りシートFの施工

バルコニーの天端面に上図のように「水切りシートF」を施工し、必要な長さでカットします。

手順2. 水切りシートFの固定

図のように、水切りシートFの両端を折り曲げ、側面からタッカーを使用して固定します。

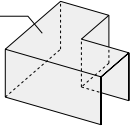
⚠注意 ●この時点では、天端面にタッカー・ビス等を使用しないでください。



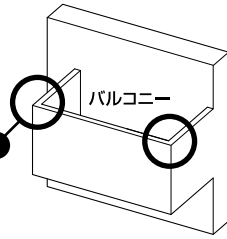
バルコニー出入隅部の施工

一体タイプ

ウェザータイトバルコニー用
出入隅

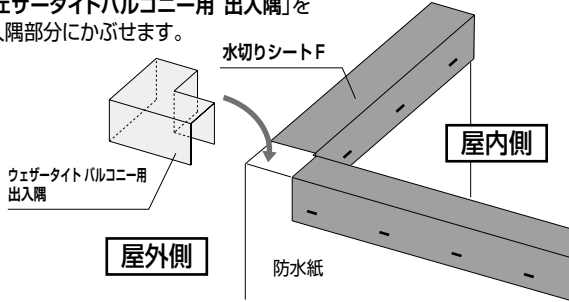


- 出入隅部の
防水処理
- 出入隅部



手順1. ウェザータイトバルコニー用出入隅固定の準備

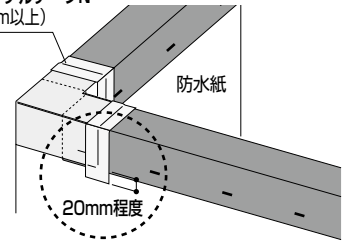
「ウェザータイトバルコニー用 出入隅」を
出入隅部分にかぶせます。



手順2. ウェザータイトバルコニー用 出入隅の貼付け

ウェザータイトの両端部にスーパーチルテープNをしっかりと貼り付けます。

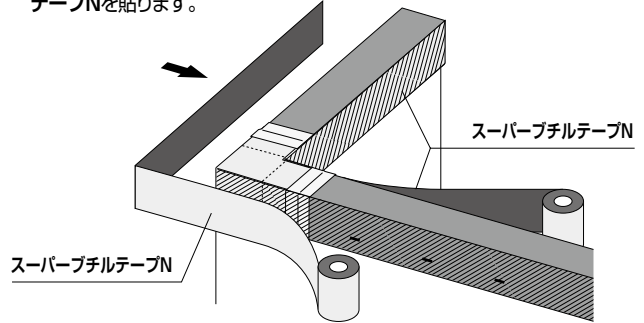
スーパーチルテープN
(巾50mm以上)



※ウェザータイトの端部より20mm程度
スーパーチルテープNが下にはみ出
すように施工してください。

手順3. スーパーチルテープNの施工

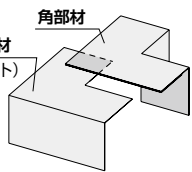
モルタルを施工する箇所のウェザータイト・水切りシートの上にスーパーチルテープNを貼ります。



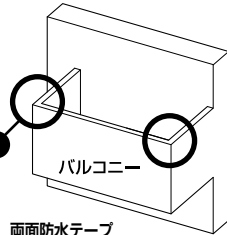
注意 ●ウェザータイトの表面はモルタルが密着しないため、必ずモルタルを塗る箇所には、スーパーチルテープNを貼ってください。

組合せタイプ

出入隅部材
(部分カット)

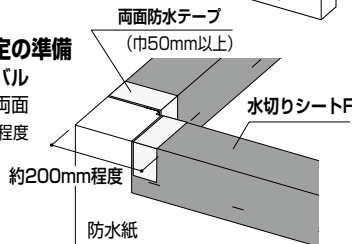


- 出入隅部の
防水処理
- 出入隅部



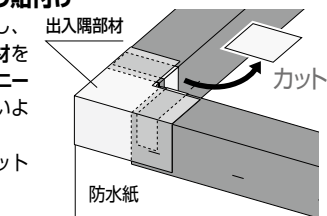
手順1. バルコニー用出入隅部材固定の準備

バルコニー出隅の天端面(右図参照)にバル
コニー用出入隅部材を施工するための両面
防水テープ(巾50mm以上を約200mm程度
の長さ)を貼付けます。



手順2. バルコニー用出入隅部材の貼付け

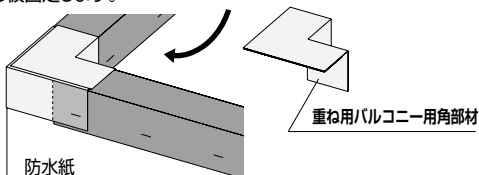
両面防水テープ上面の剥離紙をはがし、
右図のようにバルコニー用出入隅部材を
貼付けます。このとき、テープとバルコニー
用出入隅部材との間に隙間ができないよ
うに充分圧着してください。
さらに、余分な部分をカッター等でカット
してください。



注意 ●防水テープは、フクビ防水テープ(アクリル気密防水テープ、ハイブリッド防水テープ、スーパーチルテープNのうちいずれか)を使用してください。

手順3. 重ね用のバルコニー用角部材の準備

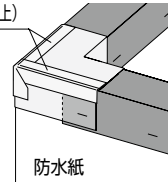
重ね用バルコニー用角部材を重ね、内側コーナー部側面の両面防水テープ(巾50mm以上)に貼り付け、圧着し仮固定します。



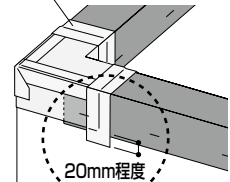
手順4. バルコニー用角部材上端面部のテープ処理

バルコニー用角部材の上端面部をスーパーチルテープNにて固定します。

スーパーチルテープN
(巾50mm以上)



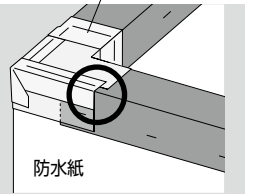
スーパーチルテープN (巾50mm以上)



※ウェザータイトの端部より20mm程度
スーパーチルテープNが下にはみ出
すように施工してください。

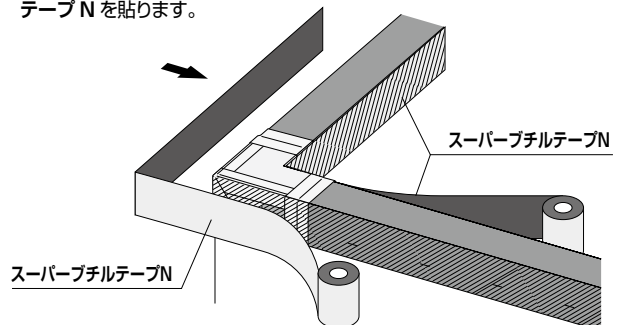
注意

- テープ処理をするとき、隙間ができないように注意してください。隙間があると、そこから雨水が浸入します。
- 120角柱の場合、バルコニー用角部材の端部が20mm程度スレますので、充分なり面を確保するために75mm巾以上のスーパーチルテープNをご使用ください。



手順5. スーパーチルテープNの施工

モルタルを施工する箇所のウェザータイト・水切りシートの上にスーパーチルテープNを貼ります。



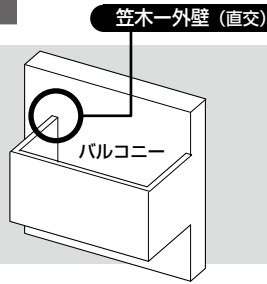
注意 ●ウェザータイトの表面はモルタルが密着しないため、必ずモルタルを塗る箇所には、スーパーチルテープNを貼ってください。

■ バルコニー角部の施工

一体タイプ

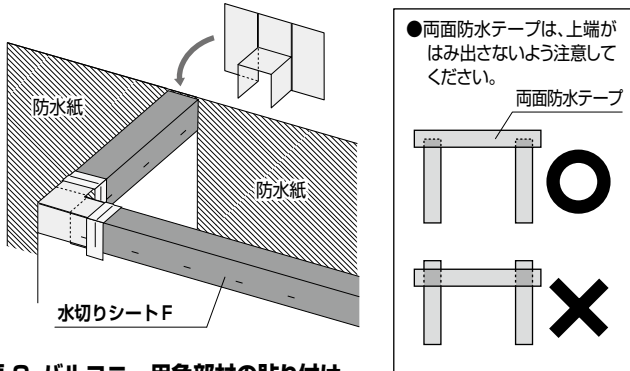
■ 笠木-外壁(直交)の場合

ウェザータイト
バルコニー用角



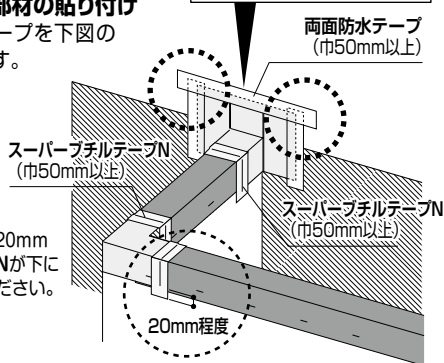
手順 1. バルコニー用角部材固定の準備

バルコニー用角部材を笠木-壁面(直交) 取り付け部分にかぶせます。



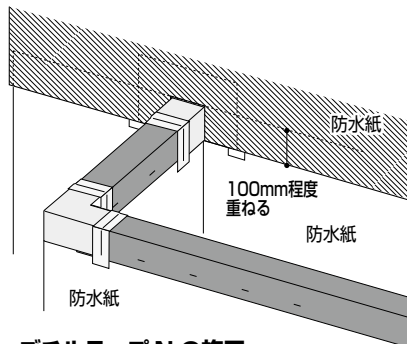
手順 2. バルコニー用角部材の貼り付け

50mm巾以上の防水テープを下図のようにしっかり貼り付けます。



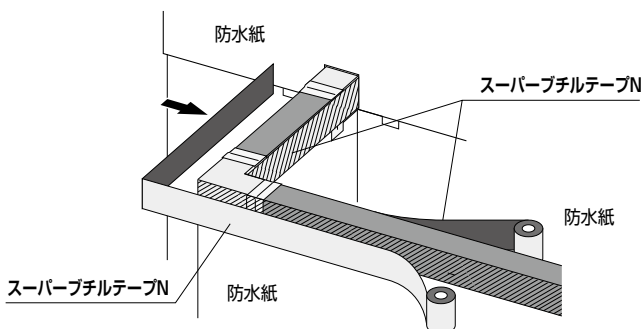
手順 3. 防水紙を施工

壁面にウェザータイトの上から防水紙を施工してください。



手順 4. スーパーバチルテープNの施工

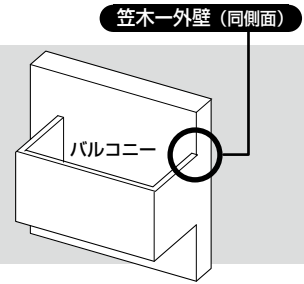
モルタルを施工する箇所のウェザータイト・水切りシートの上にスーパーバチルテープNを貼ります。



△注意 ●ウェザータイトの表面はモルタルが密着しないため、必ずモルタルを塗る箇所には、スーパーバチルテープNを貼ってください。

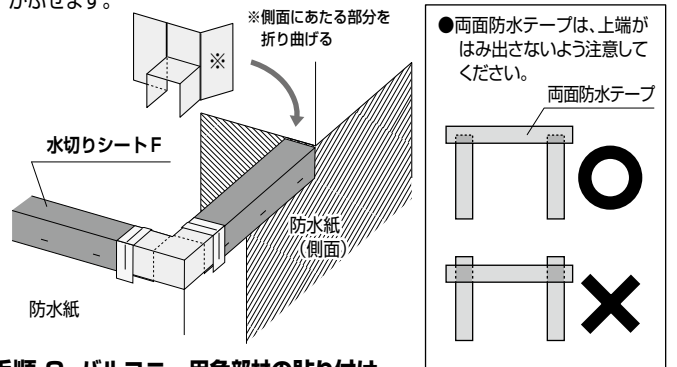
■ 笠木-外壁(同側面)の場合

ウェザータイト
バルコニー用角



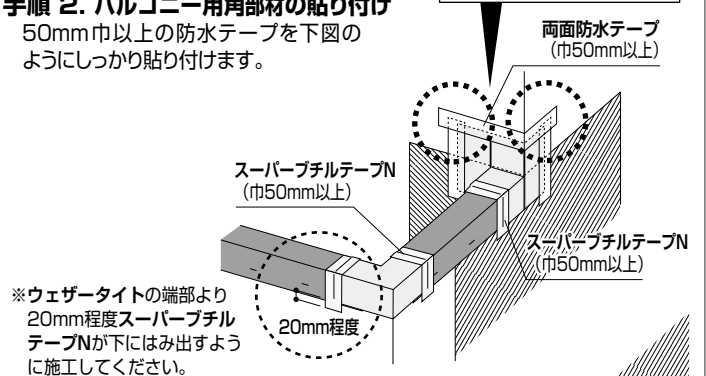
手順 1. バルコニー用角部材固定の準備

バルコニー用角部材を笠木-壁面(同側面) 取り付け部分に合わせて折り曲げ、かぶせます。



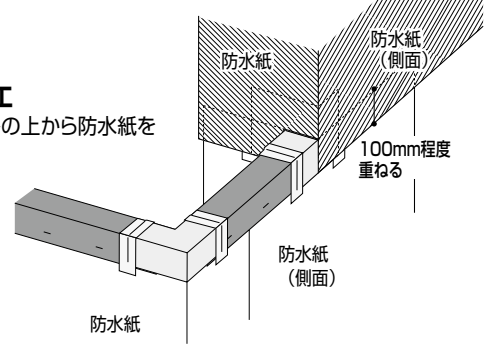
手順 2. バルコニー用角部材の貼り付け

50mm巾以上の防水テープを下図のようにしっかり貼り付けます。



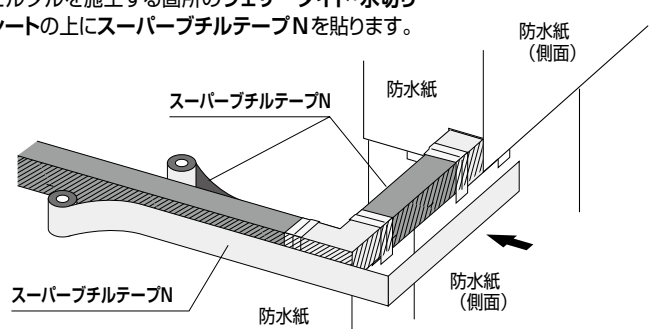
手順 3. 防水紙を施工

壁面にウェザータイトの上から防水紙を施工してください。



手順 4. スーパーバチルテープNの施工

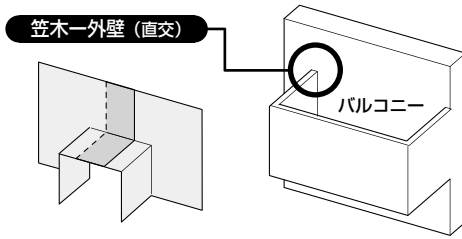
モルタルを施工する箇所のウェザータイト・水切りシートの上にスーパーバチルテープNを貼ります。



■ バルコニー角部の施工

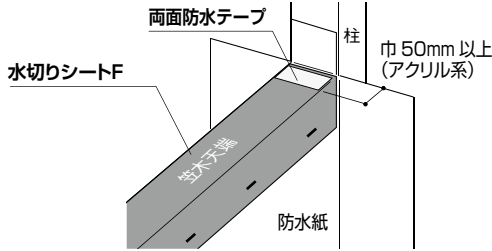
組合せタイプ

●各施工部位による組合せ例



手順 1. バルコニー用角部材固定の準備

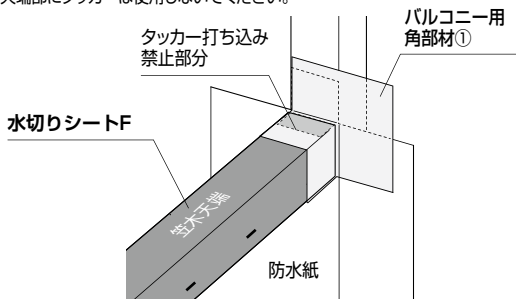
笠木と外壁取り合い部の防水紙および水切りシートF施工後、笠木天端面(下図参照)にバルコニー用角部材①を固定するための両面防水テープを貼り付けます。



手順 2. バルコニー用角部材①の貼り付け

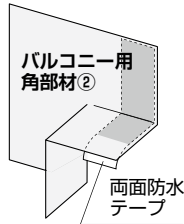
両面防水テープ上面の剥離紙をはがし、下図のようにバルコニー用角部材①を貼り付けます。このとき、テープとバルコニー用角部材との間にスキマができないように充分圧着してください。

※笠木天端面にタッカーは使用しないでください。



手順 3. 重ね用のバルコニー用角部材②の準備

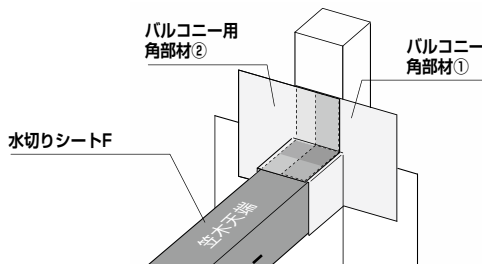
バルコニー用角部材②の重ねる部分(右図参照)に両面防水テープを貼り付けます。このときも、テープとバルコニー用角部材との間にスキマができないように充分圧着してください。



手順 4. バルコニー用角部材の重ね合わせ

準備したもう一方のバルコニー用角部材②を貼り付けます。両面テープ同士が強力に貼り合わされるので、バルコニー用角部材がずれないように充分注意して圧着してください。

※笠木天端面にタッカーは絶対に使用しないでください。

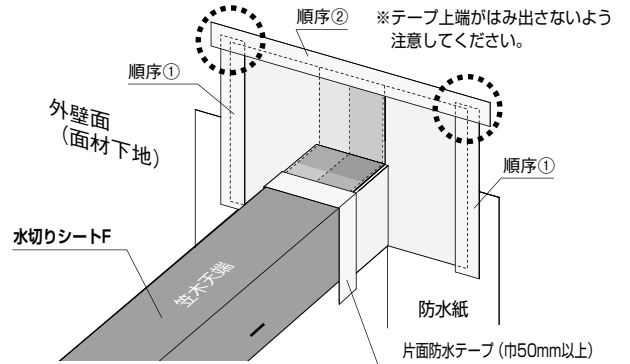


手順 5. 外壁面側周囲の両面防水テープ施工

バルコニー用角部材の外壁面側の周囲を、両面防水テープの施工順序に注意して、スキマができないように施工してください。

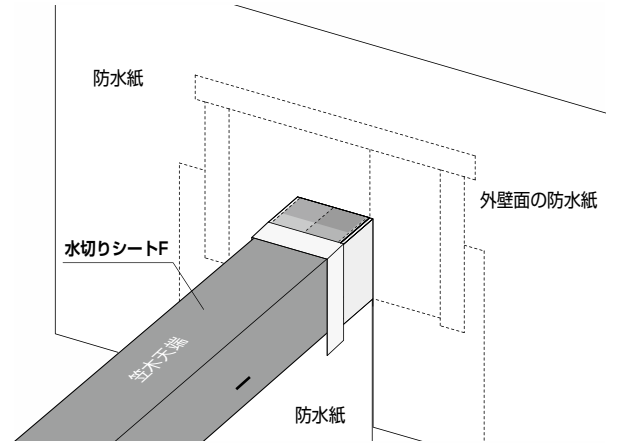
※外壁面側に合板などの下地がない場合は、捨て桧や柱、間柱などに両面防水テープにて仮固定してください。

■合板など面材下地がある場合



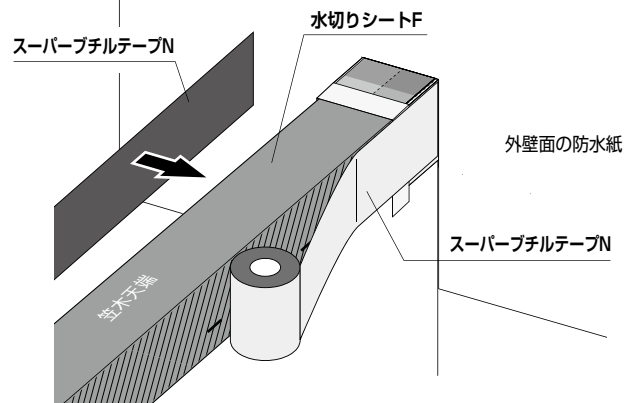
手順 6. 外壁面の防水紙の施工

バルコニー用角部材を覆うように外壁面側に適切な形状に切り欠いた防水紙を施工してください。



手順 7. スーパーチルテープNの施工

モルタルを施工する箇所のウェザータイト・水切りシートの上にスーパーチルテープNを貼ります。



△注意

●ウェザータイトの表面はモルタルが密着しないため、必ずモルタルを塗る箇所には、スーパーチルテープNを貼ってください。