

# 樹脂製コーナーガード ピュアナガード

## 施工説明書

このたびは、フクビ商品「ピュアナガード」をお買い上げくださりまして有難うございました。  
下記の施工説明をよくご覧の上、正しく施工を行ってください。

### ■設計・施工上の注意

- 本製品は、屋内の出隅専用です。それ以外には使用できません。また、4Rより大きなアール出隅には使用できません。
- クロスやボードの紙に、はがれ、浮き、汚れ、ほこり等がある場合は必ず除去してください。
- ピュアナガードは接着施工、もしくは両面テープ施工です。
- 接着剤、両面テープは、必ず指定品（弊社カタログ掲載品）をご使用ください。（別売部材）
- 小口キャップとピュアナガード本体の接着剤はそれぞれ指定した接着剤をご使用ください。併用はできません。
- 保管の際は、直射日光を避けて平らな場所に平置きしてください。立て掛けると製品が変形する恐れがあります。
- ピュアナガード本体には防汚コーティングが施されていますが、ここでの汚れは擦れに対する汚れを指しています。マジック・クレヨン等、擦れ以外の汚れが付いた際は水または洗剤ですぐにふき取ってください。

### ■使用部材

呼称	色	材質・規格	梱包入数
ピュアナガード本体	コットンホワイト チョコブラウン ミントブルー チェリーピンク サニーイエロー グラスグリーン	材質：PVC+S-PVC 規格：25×25×1,800mm または 25×25×3,000mm	20本入 (1,800mm)
			20本入 (3,000mm)

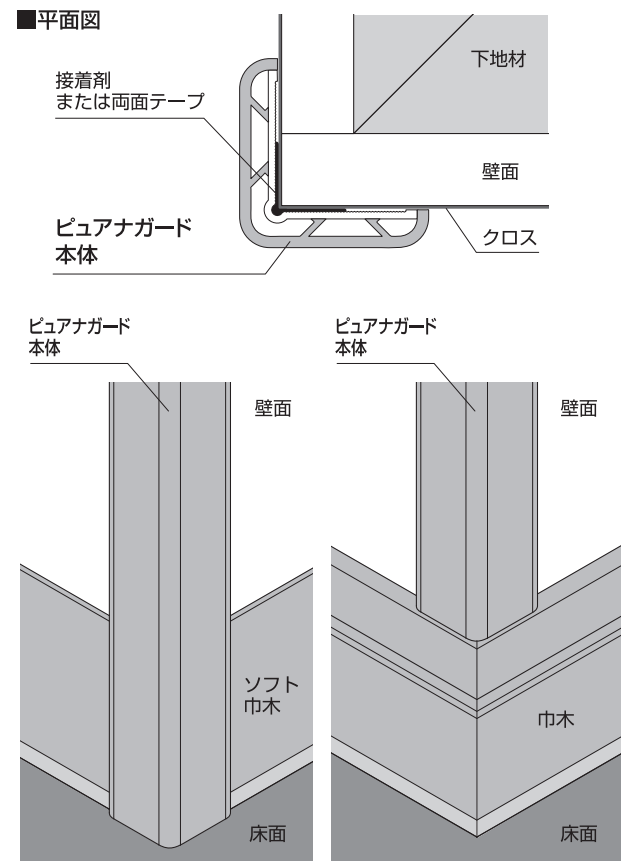
### ■別売部材

部材	色	用途	材質・規格	梱包入数
接着剤PX2000 ※本体取付用	—	本体取付用	材質：変成シリコン系 (333ml)	1個入
ピュアナガード用 両面テープ	—	本体取付用	8m/巻	1巻入
ピュアナガード用 小口キャップ	コットンホワイト チョコブラウン ミントブルー チェリーピンク サニーイエロー グラスグリーン	小口キャップ 本体	材質：TPE	2個入
接着剤PPXセット ※小口キャップ取付用	—	小口キャップ 取付用	接着剤 (3g) プライマー (3g)	1セット入

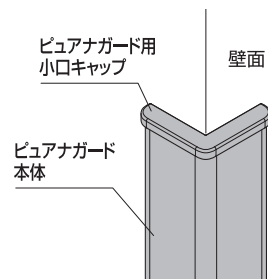
### ■必要工具・部材(現地調達)

- 【工具】 巻尺、のこぎり、コーキングガン(接着剤塗布用)  
【部材】 マスキングテープ(接着施工時使用)  
コーキング(壁との隙間が気になる場合)

### ■参考納まり図



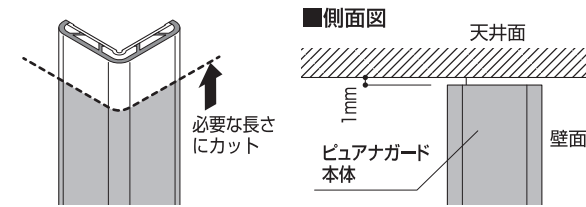
### ■小口キャップを使用する場合



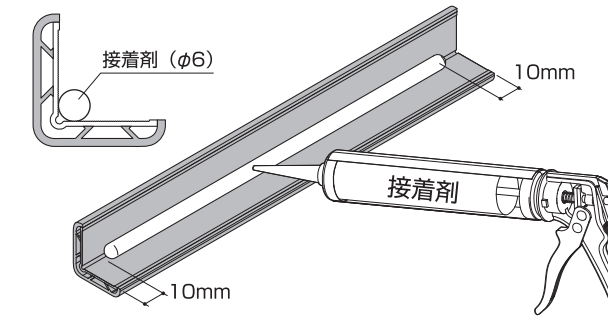
### ■ピュアナガード施工手順

#### 【接着剤施工の場合】

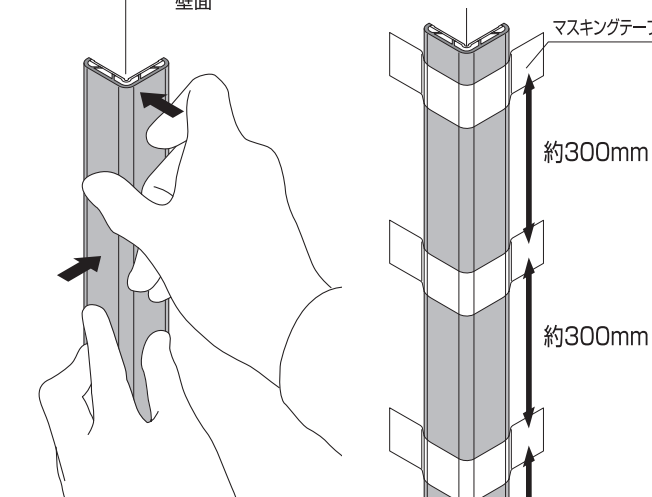
- ①本体を必要な長さにカットします。  
※天井面まで取り付ける場合は、1mm以上短めにカットしてください。



- ②本体裏面に接着剤を塗布する。(ビード塗布径φ6)  
※接着剤のみ出しを防ぐため、小口端部から10mm離して塗布します。  
※塗布後すぐに手順③を行ってください。約5~10分で硬化し始めます。



- ③出隅正面から接着剤をつぶしながら本体を出隅部に取り付けます。  
接着剤が硬化するまで、本体をマスキングテープで仮固定します。(約300mm間隔)



#### ■小口キャップ施工手順

小口面が見える場合は、ピュアナガード小口キャップを使用します。

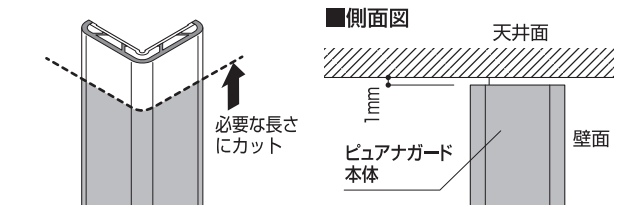
- ①プライマーをピュアナガード本体と小口キャップ両方の接着面に塗布します。(斜線部)
- ②接着剤をピュアナガード本体の接着面に適量塗布します。
- ③すぐに小口キャップをピュアナガード本体に取り付け、押さえませます。



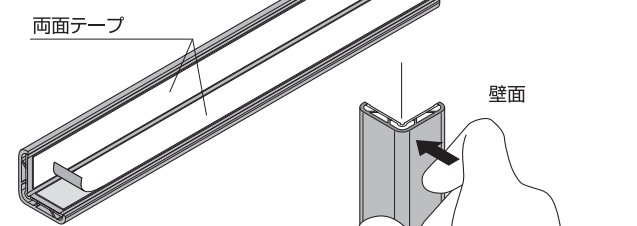
- ⚠注意 ●接着剤は片面塗布です。 ●数秒から数分で動かなくなりますが、実用強度までには約30分必要です。  
●接着剤が固まるまで、小口キャップは外れやすいのでご注意ください。

#### 【両面テープ施工の場合】

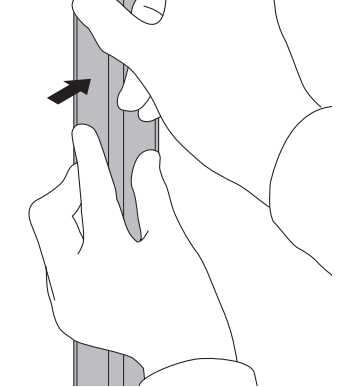
- ①本体を必要な長さにカットします。  
※天井面まで取り付ける場合は、1mm以上短めにカットしてください。



- ②本体裏面に両面テープを貼り付けます。



- ③両面テープの剥離紙をはがし、本体を出隅部に取り付けてください。



#### 【両施工共通】

- ④壁との隙間が気になる場合は、コーキング施工してください。