

高性能フェノールフォーム断熱材

Phenovaboard

フェノバボード

打込断熱工法 施工要領書（断熱補強・壁折り返し）

RC造

施工前に本施工要領書を必ず一読して下さい。
本書記載以外の方法で施工した場合の責任は負いかねます。

目次

□はじめに	1
□遵守事項	2
□取扱上のご注意	3
□フェノバボードウチコミシリーズのご紹介	3
□施工に際して準備するもの	4
□RC造打込断熱工法の施工手順	4
①断熱材割付・設置～断熱アンカー設置	5
②ノロ防止テープ貼り	7
③セパレータ・配筋～コンクリー	8
④養生～型枠の解体	8
⑤仕上	9
□【参考】補修の手順について	11

はじめに

- 本書には、「フェノバボードウチコミシリーズ」を用いた『断熱補強部への打込断熱工法』の一例を示します。
 - 以降、「フェノバボードウチコミD」を「ウチコミD」、「フェノバボードウチコミフネンDF」を「ウチコミDF」と記載します。
総称する際は「フェノバボード」又は「フェノバボードウチコミシリーズ」と記載します。
 - 「フェノバボードウチコミシリーズ」以外のフェノバボード製品は打込工法に対応していないため、使用しないでください。
 - 不燃認定が必要な場合は、必ずウチコミDFをご使用ください。（認定番号 NM-3381）
内装制限等不燃性が要求される部位に施工する場合は、各建築主事・消防署にご確認ください。
 - 本書記載の各部材設計寸法および仕様を遵守の上、設計・施工をお願いいたします。
推奨部材や指定寸法以外の方法で施工したことによる不具合等については責任を負いかねます。
 - 本書外における技術的見解は下記技術資料類をご参照ください。
 - ・建築基準法 ・建築基準施行令 ・関連する国土交通省（旧建設省）告示
 - ・省エネ法 ・品確法
 - ・フェノバボードに関する資料（接着剤・インサート等）の各メーカーの使用基準・取扱説明書等
- 注）実施工にあたっては、現場状況により対応が異なることが予想されます。
施工前に設計者および工事監督、工事作業者と十分に打合せを行ってください。

遵守事項

- ◇目地・型枠との取り合い部・小口には必ず『ノロ防止テープ』をご使用ください。
- ◇型枠へフェノバボードを留め付ける際は必ず『断熱アンカー』をご使用ください。
- ◇断熱アンカーおよびノロ防止テープを使用できない箇所については、フェノバボードを後張りしてください。
- ◇型枠へ離型材を使用するとアクの転写の恐れや、フェノバボードの面材と型枠が固着する恐れがありますので、使用しないでください。
- ◇フェノバボードは必ず隙間がないように施工してください。

取扱上のご注意

1. 保管運搬時に関する注意

- ◇直接日光のあたる場所や雨水のかかる場所での保管は絶対に避け、屋内に保管してください。
- ◇保管にあたっては、防水シート等で覆い、ロープを掛ける等の飛散防止処理をしてください。
- ◇製品引渡し後、万が一、雨水等で製品が濡れてしまった場合は、製品の劣化や収縮など性能に影響を与える恐れがありますので、そのままのご使用はお控えください。
- ◇先のとがったものにあてたり、角を当てたりすると、商品破損の原因となりますので避けてください。

2. 作業・施工に関する注意

- ◇強風下での作業は、風にあおられ危険ですのでおやめください。
- ◇フェノバボードは踏み抜き・脱落・割れの恐れがあるため、上に乗ったり重量物を載せたりしないでください。施工後は、必ず根太や垂木等の安定した部を歩行してください。
- ◇施工時には、安全帯・転落防止ネットなどの安全措置を必ず行い、万が一の事故防止対策を必ず行ってください。
- ◇施工時には粉塵が発生しますので、必要に応じて粉塵吸引装置を設置し、作業服着用の上、粉塵マスク、保護メガネなどを使用してください。また、粉塵を吸入した場合は、擦らずきれいな流水で洗浄してください。
- ◇紫外線に長時間さらされると変色しますので、施工後は速やかに仕上などを行ってください。
- ◇変色による性能低下はございません。
- ◇接着剤を使用する場合は、必ず接着剤メーカーの取扱説明書に従ってください。
- ◇雨水等が多量にたまった状態でフェノバウチコミの施工をしますと、コンクリートとフェノバの接着強度が低下し剥離をする恐れや、型枠合板のアクが転写する場合がございますので、おやめください。

3. 使用環境に関する注意

- ◇常に雨水や水分にさらされる環境下でのご使用はおやめください。
- ◇常に高温（100℃以上）でのご使用は、断熱材の低下をもたらしますのでおやめください。

4. 取り扱いに関する注意

- ◇フェノバボードは燃えにくく炎をあてても炭化するだけですが、保管、運搬、作業、施工にあたっては火気に充分注意してください。
- ◇燃やした場合、アンモニア臭がしますが、人体に有害ではありません。

5. 廃棄に関する注意

- ◇廃プラスチック類として、安定型埋め立てあるいは焼却処分することができます。「廃棄物の処理及び清掃に関する法律」に基づき、適正な処分を行ってください。
- ◇廃棄に伴う圧縮や粉砕を行う場合は、締め切った室内での作業を避け、風通しのよい場所で行ってください。

6. その他の注意

- ◇シロアリ等の昆虫及び動物によって損傷を受ける場合がありますが栄養源や餌にはなりません。
- ◇前述の注意事項は、通常の取り扱いを対象としたものですので、特殊な取り扱いを行う場合は、その取り扱い方法に適した安全対策を実施の上ご利用ください。

免責事項

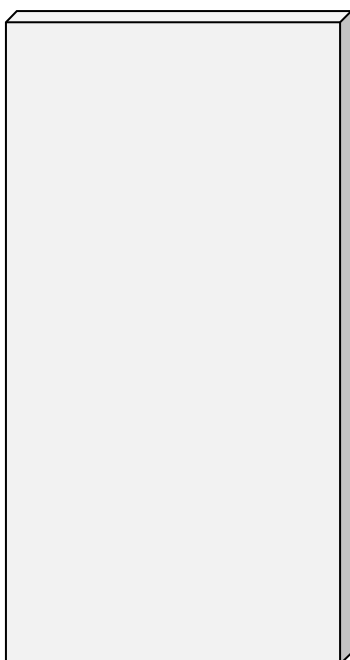
- 本書の取り扱い注意事項を行わずに発生した不具合
- 使用者（設計者・施工業者等）の提示した仕様・施工方法に起因する不具合
- 使用者（設計者・施工業者等）支給の材料や部品に起因する不具合
- 施工業者の施工、取り扱いに起因する不具合
- 弊社の商品以外の外的要因により発生した不具合（建物の構造、下地の変形、老朽化や外部からの衝突等）
- 自身や台風等の天災、火災や爆発等の特殊な要因により発生した不具合
- 瑕疵を発見後、速やかに届けがされなかった場合
- 引き渡し後、構造、性能、仕様等の改変を行うことに起因する不具合
- 開発、製造、販売時に通常予想される環境条件下以外での使用、保管、輸送等に起因する不具合

本施工要領書は高性能フェノールフォーム断熱材「フェノバボード」に対応するものです。
本書にて記載されておりますその他材料、副資材の詳細につきましては、各材料メーカーにお問い合わせください。

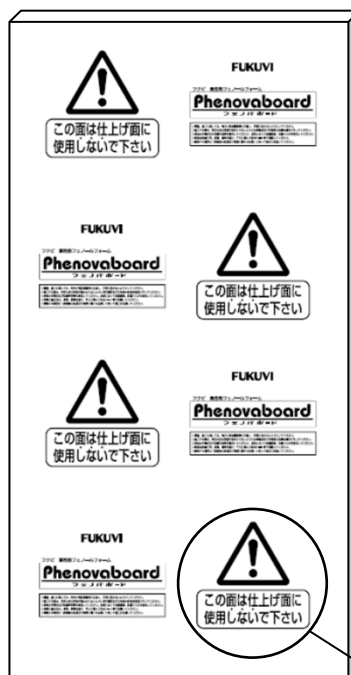
フェノバボード ウチコミ シリーズ の紹介

【フェノバボードウチコミシリーズ】

<外観>



仕上面



RC打込面



《仕上面》

ウチコミD : 無地 (茶色)
ウチコミDF : 無地 (ライトグレー)

<ラインナップ>

●フェノバボードウチコミD

サイズ mm	厚 mm	コード	梱包内容 枚	熱抵抗値 m ² ・K/W
三六板 910×1820	12	JH12NH	10	0.6
	15	JH15NH	10	0.6
	21	JH21NH	7	1.1
	30	JH30NH	6	1.5
	40	JH40NH	4	2.0

●フェノバボードウチコミフネンDF

サイズ mm	厚 mm	コード	梱包内容 枚	熱抵抗値 m ² ・K/W
三六板 910×1820	21	JH21NT	4	1.1
	30	JH30NT	4	1.5

主な用途別製品一覧

	スラブ下	断熱補強・壁折り返し	不燃認定
ウチコミD	○	○	
ウチコミDF	○		○

※左表は使用を制限するものではありません。
参考資料としてご使用ください。

《注意事項》

- ・「フェノバボードウチコミシリーズ」の壁面への施工は、折り返し部のみ施工可能です。壁全面は、断熱アンカー設置やノロ防止テープ貼りができない箇所が発生するため施工できません。
- ・「フェノバボードウチコミシリーズ」には”コンクリート打込面”と”仕上面”があります。
- ・コンクリート打込面には注意書き表示があります。表裏を誤って施工しないよう注意してください。
- ・厚み、サイズの選定は設計図書を確認し、設計・施工会社の指示に従ってください。

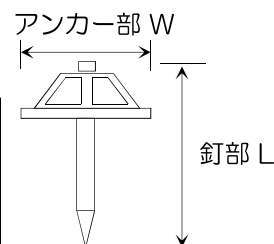
施工に際して準備するもの

【施工に際して準備するもの】

- (1)断熱アンカー : 樹脂製のものをご利用ください
断熱アンカーの目安 (型枠厚さ12mmの場合)

単位: mm

フェノバ厚	L寸法	W寸法
12	45	30以上
15	45	
21	45	
30	55	
40	65	



推奨副資材 フクビ化学工業(株)製

呼称	コード	サイズ	梱包入数	備考
断熱アンカーセット	JQ4521	フェノバボード21mm以下用	500本/ケース	ポリ釘L=45mm
	JQ5530	フェノバボード30mm用	500本/ケース	ポリ釘L=55mm
	JQ6540	フェノバボード40mm用	500本/ケース	ポリ釘L=65mm

- (2)ノロ防止テープ : 防水性のある幅50mm以上のものをご利用ください。
例: 布テープ、クラフトテープ等
- (3)断熱コーン : フェノバボードの打ち込み部分には断熱コーンをご利用ください。
- (4)その他、型枠工事に必要なものは現地でご用意ください。

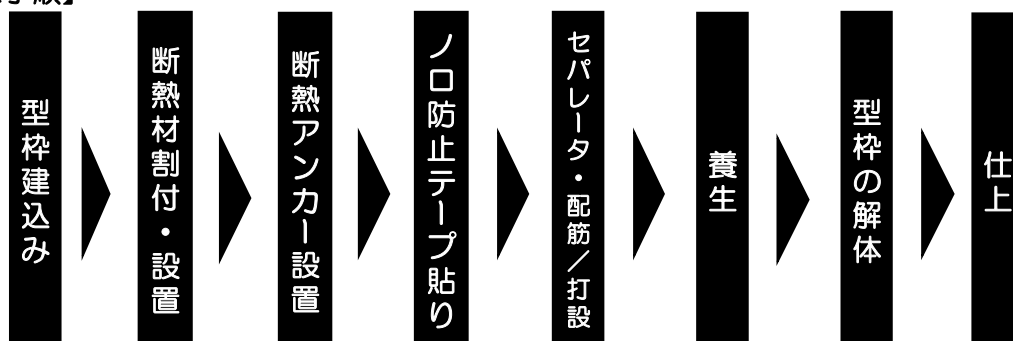


《注意事項》

- 推奨部材や指定寸法以外の方法で施工したことによる不具合等については責任を負いかねます。

RC造打込断熱工法の施工手順

【施工手順】



※上記施工手順は標準的な施工手順の一例です。現場状況に応じて施工手順は法令順守の上適宜調整してください。



《注意事項》

- 推奨部材や指定寸法以外の方法で施工したことによる不具合等については責任を負いかねます。
- 現場監督の指示を遵守のうえ施工してください。

施工手順 ①

①断熱材割付・設置～断熱アンカー設置

【断熱材の割付・設置】

- ・フェノバードを所定の寸法へカットし、**必ず隙間がないように施工**してください。
- ・「**こちらをコンクリート打込面にしてください**」と表記されている面をコンクリート打込面としてご使用ください。

《遵守事項》

- ・型枠には離型材を使用しないでください。フェノバードの表面にアクが転写され仕上げ後にアク等が浮き出てくる場合があります。



《注意事項》

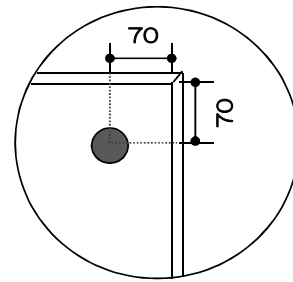
- ・フェノバードは隙間なく施工してください。
- ・誤って施工した場合は、当該部位を貼り替えてください。

【断熱アンカー設置】

- ・フェノバードを型枠へ固定する際は、**断熱アンカー(樹脂製のもの)**をご使用ください。
- ・使用本数の目安は**10～11本/枚**になります。下記表のピッチで留め付けてください。
- ・ノロ防止テープ設置スペースを確保するために**端部から70mm程度**離して断熱材アンカーを設置してください。

単位：mm

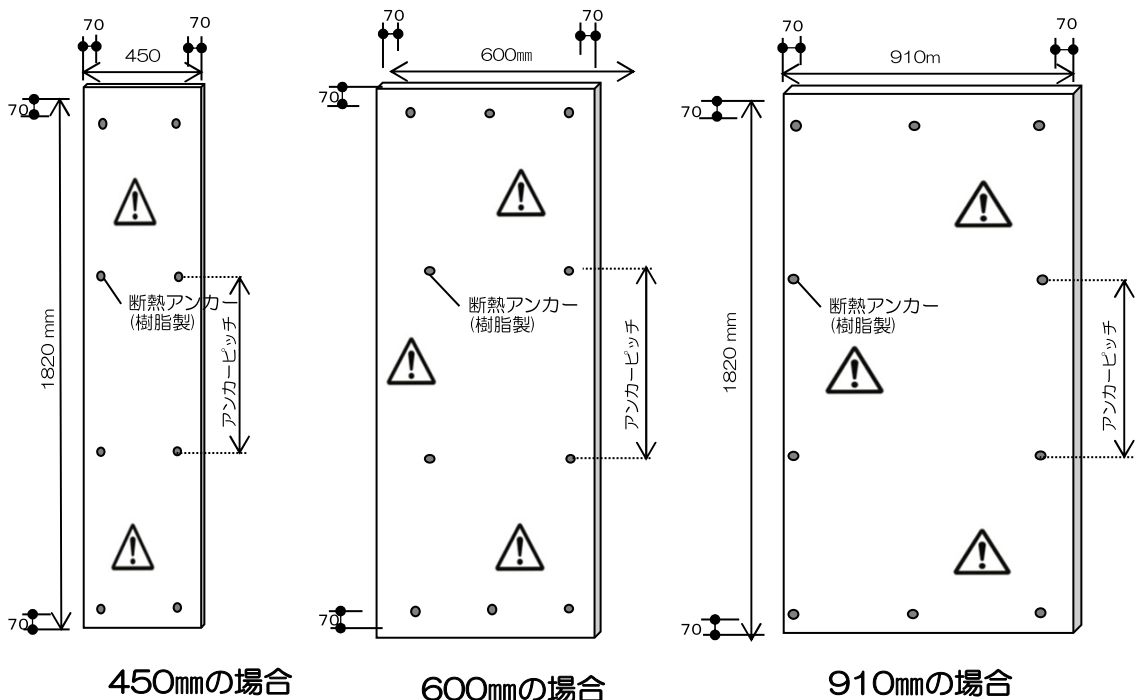
フェノバード厚	L寸法	W寸法
12	45	30以上
15	45	
21	45	
30	55	
40	65	



断熱アンカー推奨ピッチ

部位	アンカーピッチ
一般部	270mm～560mm
端部距離	70mm程度

断熱アンカーの端部からの距離

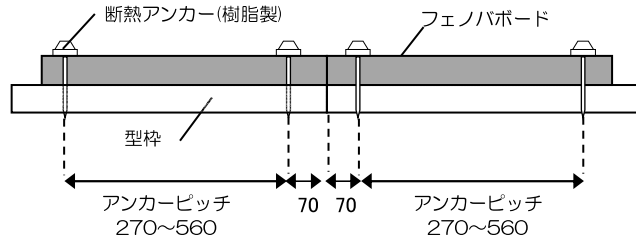


施工手順 ①

①断熱材割付・設置～断熱アンカー設置（続き）

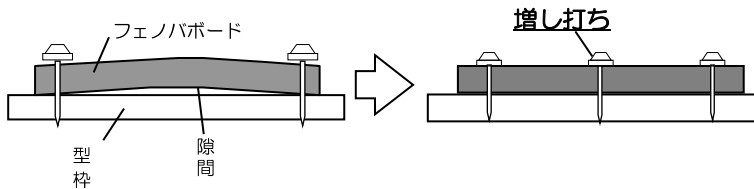
【断熱アンカーの設置（続き）】

フェノバボードと型枠の間に隙間が生じないように断熱アンカーを留め付けます。



（型枠とフェノバボード間に隙間が生じた場合）

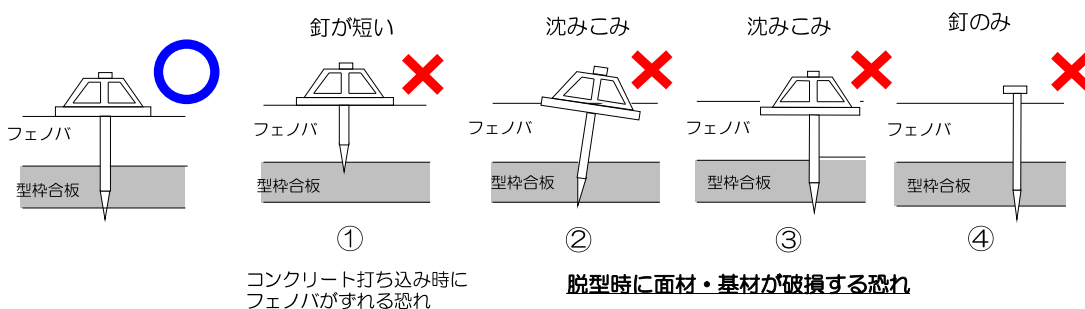
隙間が生じるとノロが型枠とフェノバボードの間にまわる場合がございますので、必ず断熱アンカーを増し打ちしてください。



《注意事項》



- ・断熱アンカー（樹脂製）に使用する樹脂釘は短かすぎないようにしてください。（下図①）
- ・断熱アンカーがフェノバボードに沈みこまないように留め付けてください。（下図②③）
- ・断熱アンカーには鉄釘又は樹脂釘のみの使用はおやめください。（下図④）
- ・フェノバボードと型枠の間に隙間が生じないように断熱アンカーを留め付けてください。
- ・釘部が型枠合板を大きく突き抜ける場合は、スペーサー、パッドで適宜調整してください。
- ・断熱アンカーが破損した場合は、必ず取り替えてください。
- ・断熱アンカー設置時に、フェノバボードが破損した場合は破損部にノロ防止テープなどを貼ってください。
- ・再度、断熱アンカーを設置する場合は、破損部位から離れた位置に設置してください。適合するサイズがない場合は、最寄の営業所までご相談ください。
- ・適切に施工していない場合、型枠を外す際にインサートが落下する恐れがあります。
- ・インサートを設ける場合は、断熱材の厚みに適合した断熱材用インサートを使用し、断熱材及び面材が破損しないように、適切な施工をしてください。



施工手順 ②

②ノロ防止テープ

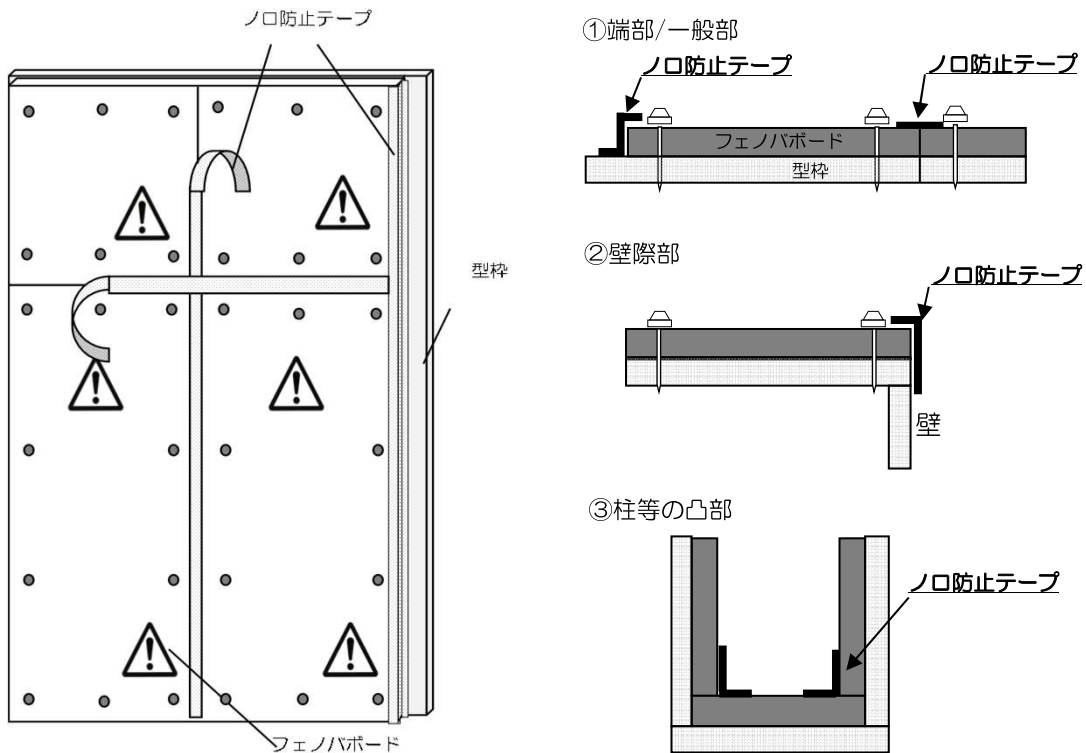
【ノロ防止テープ貼り】

- フェノバボードの目地部及び小口部の保護、仕上面へのノロ流出防止のために必ずノロ防止テープを隙間なく貼ってください。（下図①）
- フェノバボードを型枠に設置した後、速やかに行ってください。
- フェノバボードの小口面が露出する部分はノロ防止テープを貼ってください。
- 壁際部は小口面と型枠に連続するようにノロ防止テープを貼ってください。（下図②）その際、脱型後にノロ防止テープが露出する部分を切り取ってください。
- 梁底部のジョイント部分にもノロ防止テープを貼ってください。（下図③）梁底部のフェノバボード小口が露出する部分は脱型後、専用の仕上面材で覆います。

《ノロ防止テープ推奨品》

種類：ガムテープ、クラフトテープ等
幅：50mm以上

＜ノロ防止テープの貼り方例＞



《注意事項》

- **断熱アンカー設置後、速やかに貼り付けてください。**
- フェノバボード目地部は、**ノロ対策としてコンクリートの反応熱に耐えるテープ**（布テープ・ガムテープ等 50mm幅以上）を 適宜選んでご使用ください。その際、フェノバボードとテープ間に隙間がなく、剥がれないように施工してください。
- フェノバボード小口部も同様に上記テープを貼ってください。
- 粘着力の弱い養生テープではノロ流出を防止できない場合がありますので、必ず上記テープをご使用ください。
- **壁際部等の特にノロが流出しやすい部位は**、施工手順書に従ってノロ防止テープを適切に貼り付けてください。
- ノロ防止テープ又はフェノバボードに埃等が付着していたり、濡れていたたりする場合、ノロ防止テープが剥がれる恐れがありますので、清掃・乾燥等を十分行った上で貼り付けてください。



施工手順 ③

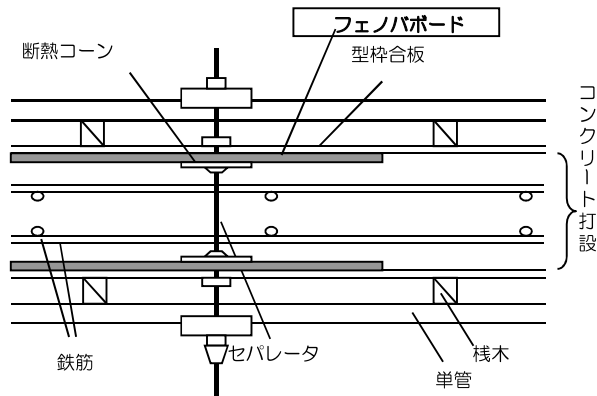
③セパレータ設置・配筋～コンクリート打設

【配筋～型枠建て込み】

- ・フェノバボードと干渉する部位は断熱コーンを用いて配筋してください。

【打設】

- ・型枠建て込み後、コンクリートを打設します。



《注意事項》

(配筋～型枠建て込み)

- ・フェノバボードと型枠に隙間が生じないように、フェノバボード部分のセパレータには断熱コーンをご使用ください。
- ・フェノバボードに過度の荷重がかかると破損する恐れがありますので、施工時には十分注意してください。



(打設時)

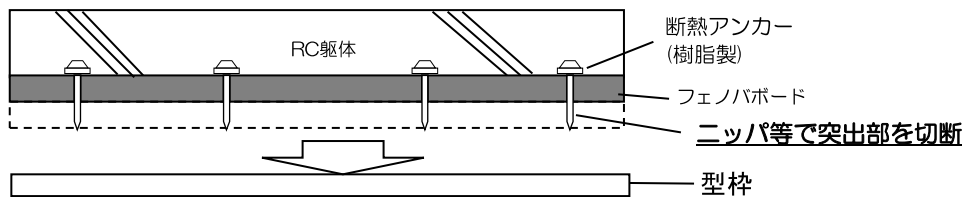
- ・パイプレータを直接フェノバボードに当てないようにご注意ください。
- ・輸送管から圧送中に排出されるコンクリートが直接フェノバボードに当たらないようにご注意ください。
- ・過度な散水は控えてください。

施工手順 ④

④養生～型枠の解体

【養生～型枠の解体】

- ・所定の養生期間経過後、フェノバボードが破損しないように注意して型枠を解体します。



《注意事項》

- ・断熱材が破損したりノロが表面に出た場合は、後述の”補修の手順”に従って補修を行ってください。
- ・断熱アンカー(樹脂製)の取扱い・施工説明書をご確認のうえ施工してください。
- ・型枠を解体した後、断熱アンカー(樹脂製)の突き出た部分はニッパー等で切断してください。
- ・脱型時にハンマーやバールなどでフェノバボードを傷つけないように注意して施工してください。
- ・ウチコミDFをご利用の際は、不燃性の確保と目隠しの為に、貫通孔を耐熱目地材で塞いでください。(㈱エーアンドエーマテリアル社製 ASボンドなど)がご利用いただけます。

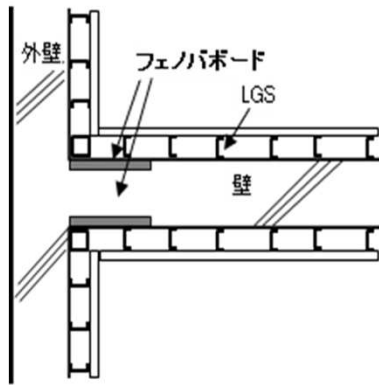


施工手順 ⑤

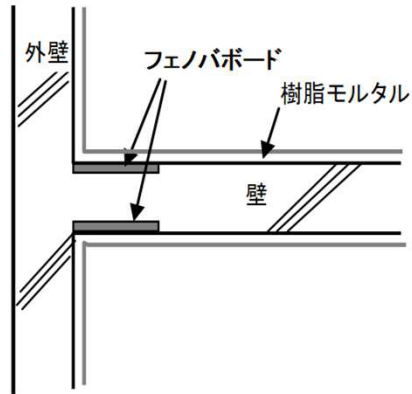
⑤仕上

【標準仕上げ方法】

- 乾式工法や湿式直塗り工法(断熱補強の場合のみ)等で仕上げてください。



乾式工法



湿式工法

- 湿式工法でクロス仕上げ等をする場合は、富士川建材工業㈱の「フジライト#20 (A工法)」「Sプラ (B工法)」等の樹脂モルタルによる施工を推奨しております。
- 施工方法や使用材料の詳細は「[内装向けフェノバボード下地に対する下地調整塗り施工要領書](#)」をご確認ください。(※最寄りの営業所にお問い合わせください)
同等品の使用も可能となっております。

(準備するもの)

	A工法 (セメント系下地調整材)	B工法 (石膏プラスター)
プライマー	シーレックス#50	シーレックス#50
目地処理	アリスネット	SSテープ
樹脂モルタル	フジライト#20	Sプラ

《注意事項》



- 剥離、ひび割れに十分注意して施工してください。
- 水の侵入する部位や半屋外空間で雨掛かりがある部位でのご使用はお控えください。

施工手順 ⑤

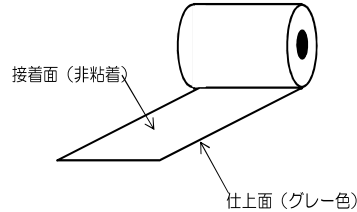
⑤仕上（続き）

【フェノボード小口の仕上げ】

- ・ウチコミDFの小口部が露出する場合は、**専用のフェノパウチコミ 補修面材SK**を使用して仕上げを行ってください。

《指定品》

フェノパウチコミ 補修面材SK
幅100mm×30m巻（非粘着・別売）



【施工手順】

①仕上面材の割付・裁断

カッター・ハサミ等を用いて所定の寸法にカットします。

②仕上面材への接着剤塗布

推奨接着剤（表参照）を**全面塗布**します。
（塗布量目安：200g/m²）

推奨接着剤

メーカー名	接着剤種類	製品名	塗布量
コニシ(株)	クロロレンゴム系	G10	200g/m ² 程度
		G17	

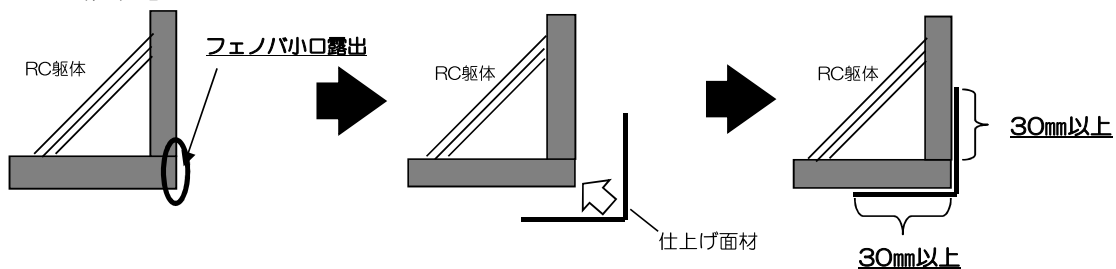
③小口露出部分へ仕上面材を貼り付け

接着剤が硬化しないように**速やかに**当該部位へ貼り付けます。
片面に先に仕上面材を貼り付けた後、他の面に折り曲げるように貼り付けると施工しやすくなります。
面材に浮きが生じないように圧着してください。

④養生・硬化

完全硬化まで外圧がかからないよう養生してください。

【納まり（例）】



- ・必ず小口を除く面材部分に**30mm以上**仕上げ面材がかかるように貼り付けてください。

《注意事項》



- ・接着剤は必ず**全面塗布**してください。
- ・フェノボードの小口部の接着強度は強くありませんので、必ず面材または躯体へ仕上げ面材が接着するように施工してください。
- ・**接着剤の完全硬化まで外圧がかからないように養生をしてください。**
- ・貼付け前に接着剤が硬化しないよう、適切な長さに仕上面材をカットして塗布してください。
- ・仕上げ面材とフェノボードの間に浮きが生じた場合は、再度貼りなおしてください。
- ・接着剤の取り扱いについては、各接着剤メーカーの取扱説明書をご確認ください。
- ・密閉空間は避け、風通しが良い場所で作業を行ってください。

【表面仕上げについて】

- ・樹脂モルタルによる施工に関しては、富士川建材工業(株)の「フジライト#20」「Sプラ」を用いて施工してください。
- ・施工方法や使用材料の詳細は「**内装向けフェノボード下地に対する下地調整塗り施工要領書**」をご確認ください。（※最寄りの営業所へお問い合わせください）
- ・剥離、ひび割れに十分注意してください。
- ・水の侵入する部位や半屋外空間で雨掛りがある部位でのご使用はお控えください。

【参考】補修の手順について

1. 不具合部の確認

【施工面不具合の確認】

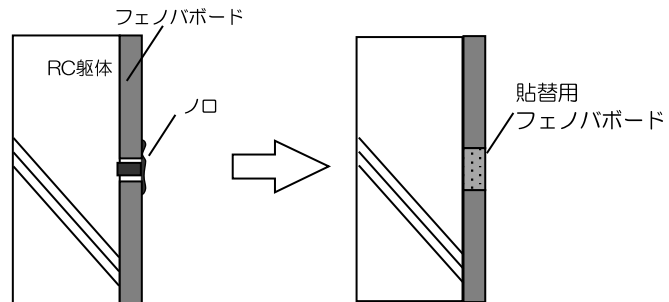
施工完了後に不具合がないか確認します。

- ・ノロが生じていないか。
- ・フェノバボードに欠け、破損、剥離がないか。
- ・フェノバボード間に隙間がないか。

2. ノロの処理

【ノロの処理】

- ・目地部にノロが生じた場合は、該当部分をカットし、貼替用フェノバボードを貼り付けます。施工方法については次項以降の貼替による補修を実施してください。



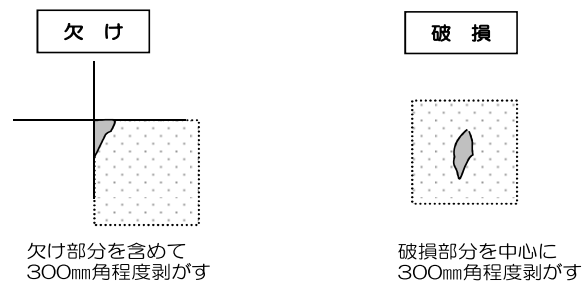
《注意事項》

- ・カッターナイフ、ニッパー等を使用する際は保護具を着用し刃先に気をつけてください。
- ・切断時には粉塵が発生しますので、粉塵吸引装置や防塵マスクを使用してください。

3. 欠け・破損の補修（不具合部分の除去、下地面の清掃・調整）

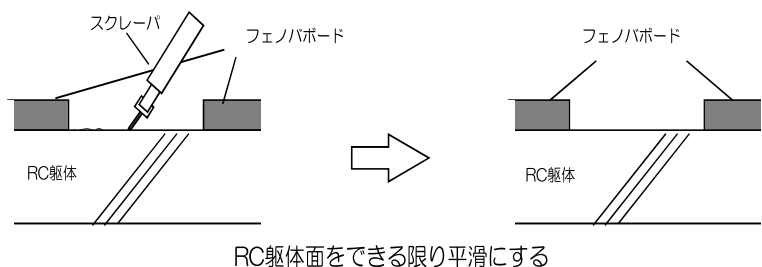
【不具合部分の除去】

- ・不具合部分に対して300mm角程度の範囲をカッターナイフ等にて切り込みを入れて剥がします。



【下地面の清掃・調整】

- ・下地面のフェノバボード面材残りや接着剤残り、RC躯体面の凹凸をスクレーパ等を使い平滑にします。
- ・除去部分のチリや切削くずなどをきれいに拭き取ります。



《注意事項》



- ・カッターナイフやスクレーパ等を使用する際は、保護具を着用の上、刃先に気をつけてください。
- ・除去範囲が小さいと貼替部分との段差などが生じやすくなる恐れがあるため、大きめに剥がしてください。
- ・チリや切削くずをきれいに除去しないと、貼替部の密着が悪くなる恐れがあります。

【参考】補修の手順について

3. 欠け・破損の補修（貼替用フェノバボードの貼り付け）

【補修貼替用フェノバボードの採寸と切断】

- 貼替部位の寸法を再度確認の上、カッター等を用いて貼替用フェノバボードの裁断を行います。
- 貼替用フェノバボードは、該当する「フェノバボードウチコミシリーズ」を使用してください。

【接着剤の塗布】

- 裁断したフェノバボードに接着剤を塗布します。
- 天井面や梁底部に施工する場合は**両面テープを併用**してください。（平座金をかませたビスで固定することも可能です）
- 下地の不陸が小さい場合（1mあたり2mm以下）は、下記貼り付け方法を参考にしてください。

推奨接着剤

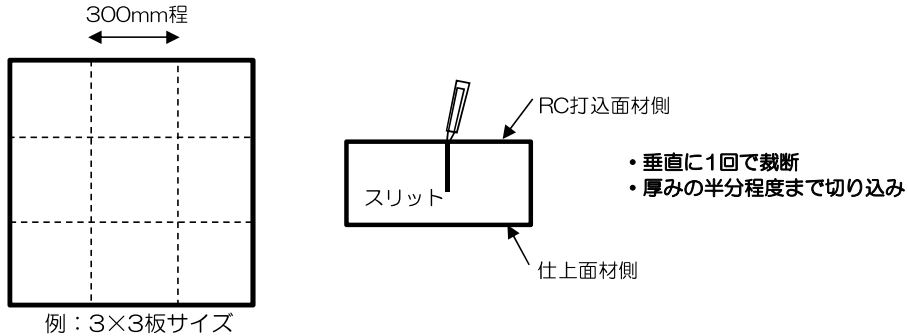
接着剤種類	メーカー名	製品名	塗布量
一液・無溶剤型 変成シリコン 樹脂系接着剤	積水フーラー(株)	セキス休'ト#72-A	500g/m ² S
		セキス休'ト#77EX II 木付	
	セメダイン(株)	PM525	700g/m ²
	糊タイルメント	MS-850	
	コニシ(株)	KMP-10	

《貼付け面積が大きい場合》

【手順】

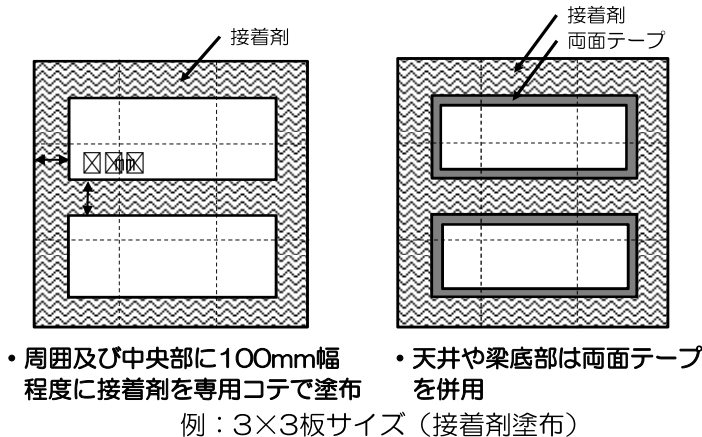
①フェノバボードの背割り

- カッターナイフ等を用いて、RC打込面材側に約300mm間隔でスリットを入れます。
- スリットはフェノバボードの厚みの約半分程度まで一回で入れてください。



②接着剤の塗布

- 下図に示すようにRC打込面材側に接着剤を塗布します。（塗布量目安：500～700g/m²）
- 天井部、梁底部は両面テープ（平座金+ビスも可）を併用します。



《注意事項》



- 切断面は垂直に一回で裁断してください。
- フェノバボードにスリットを入れる際、フェノバボードに膝を立てての施工は面材が座屈する恐れがあるため注意して施工してください。
- 接着剤の種類やメーカーにより専用コテや硬化時間、オープンタイムが異なりますので、必ず塗布前に取扱説明書をご確認の上、塗布を行うようにしてください。
- 施工中は換気を行い風通しを良くしてください。

【参考】補修の手順について

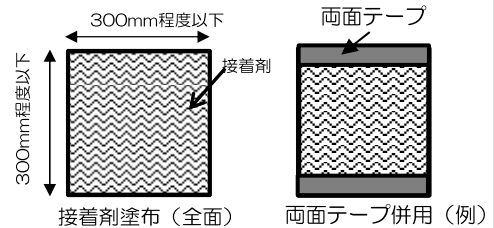
③欠け・破損の補修（貼替用フェノバボードの貼付け）

《貼り付け面積が小さい場合》（目安：300mm角以下）

【手順】

接着剤の塗布

- ・右図に示すように打込面材側に接着剤を塗布します。
（塗布量目安：500～700g/m²）
- ・天井部、梁底部は両面テープと併用し、RC躯体の現況に応じてテープ貼りしてください。



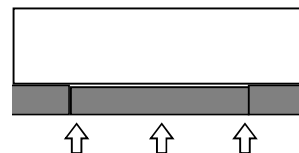
《不陸が大きい場合の措置》

- ・不陸が大きい場合（1mあたり2mm以上）はモルタル等を用いてコンクリート下地の補修を行ってください。
- ・型枠継目部分など段差が生じやすい部位や梁底部等の不陸が生じやすい部分は特に注意してください。
- ・不陸が大きのまま施工した場合に、フェノバボードと下地面の密着ができない場合がございます。

【フェノバボードの貼付け】

- ・フェノバボードを貼り替え箇所にあて、接着剤が押し広がるように、しっかりと押さえこんで貼り付けます。
- ・継ぎ目などに浮きがある場合は、接着剤が硬化するまで合板などで添え板を施して固定してください。

しっかりと手で押さえこんで貼付ける



【貼り付け完了後】

- ・接着剤が完全に硬化してから当て板や添え木を取り外します。
- ・取り外した後のクギ孔は現場発泡充填材や耐熱目地材などで埋めて下さい。

《注意事項》

- ・施工完了後に、フェノバボード継ぎ目などで浮きがある部分に関しては、適当な合板などで添え板を施した上に、床面からパイプや木棧等を用いて支えることで接着剤を硬化させるようにしてください。
- ・密閉空間で作業を行う場合、接着剤が完全に硬化するまでは入室をお控えください。
- ・施工中の振動などで、施工したフェノバボードが落下する恐れがあります。
- ・気温が低いと接着剤の硬化に時間がかかります。接着剤の取扱い・施工説明書を確認して施工してください。
- ・ウチコミDFで継ぎ目に隙間ができている場合は不燃性の確保の為に、**を耐熱目地材で塞いでください。**（機エーアンドエーマテリアル社製 ASボンドなど）がご利用いただけます。



※施工時に何らかの問題が生じた場合には、速やかに工事監督への報告と相談をお願いします。

■面材剥離の補修

【剥離した面材の接着】

- ・面材が剥離した場合は、接着剤を剥離した部位に全面塗布し圧着のうえ、接着剤が硬化するまで養生をしてください。（塗布量の目安：200g/m²程度）

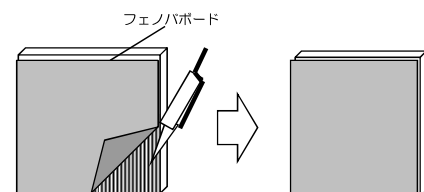
推奨接着剤

メーカー名	接着剤種類	製品名	塗布量
コニシ(株)	クロロブレンゴム系	G10	200g/m ² 程度
		G17	

《注意事項》



- ・接着剤が硬化するまで、当て板や添え木等を使用するなどの養生を実施してください。
- ・面材の剥離だけでなく、発泡体が損傷している場合は、前述の貼り替えによる補修を実施してください。





フクビ化学工業株式会社

本社／福井市三十八社町33-66 ☎(0776)38-8013 〒918-8585
東京 ☎(03)5742-6301 大阪 ☎(06)6386-6950 名古屋 ☎(052)855-2332

札幌 ☎(011)896-7500	盛岡 ☎(019)654-7511	仙台 ☎(022)287-3471
宇都宮 ☎(028)636-3521	北関東 ☎(048)661-0400	千葉 ☎(03)5742-6301
西東京 ☎(042)529-3911	神奈川 ☎(045)470-1050	新潟 ☎(025)241-7832
北陸 ☎(0776)38-8010	静岡 ☎(054)288-3600	京都 ☎(075)662-2315
岡山 ☎(086)232-0601	広島 ☎(082)246-7211	高松 ☎(087)822-2301
福岡 ☎(092)471-5800	鹿児島 ☎(099)259-0220	沖縄 ☎090-7383-5030

フェノバボードのホームページ <https://fukuvikenzai.jp/feature/6713/>

フェノバボード

検索