

高性能フェノールフォーム断熱材

Phenovaboard

フェノバボード

外張断熱工法 施工要領書

木造軸組構法

施工前に本施工要領書を必ず一読して下さい。
本書記載以外の方法で施工した場合の責任は負いかねます。

目次

□注意事項	2
□断熱設計の基本	3
□フェノバボード 製品一覧	7
□矩計図	9
□施工手順（例）		
●床・基礎	10
●屋根	11
●壁	12
□取合部納まり図		
●屋根－外壁	13
●天井－外壁	16
●バルコニー	20
●外気に接する床	21
●外壁－床	22
●玄関基礎	24
●浴室基礎	25
●外壁	26
●貫通部まわり	28
□固定ピンの使用方法	30

注意事項

□はじめに

本施工要領書はフェノボードを使用した木造住宅軸組構法の外張断熱工法の施工手順、納まり等の一例を記したものです。ご使用の際には、設計図書をよくご確認の上、設計図書に則った施工を行っていただきます様、お願いします。また、本書に無い部位や設計図書との相違がある場合においては、下記の技術資料類をご参照ください。

- | | | | |
|---|-----------|-----------------------|---------|
| ○建築基準法 | ○建築基準法施行令 | ○関連する国土交通省（旧建設省）告示 | ○各行政庁条例 |
| ○建築物省エネ法 | ○品確法 | ○住宅支援機構（旧住宅金融公庫）共通仕様書 | |
| ○住宅性能表示制度評価方法基準・技術解説 | | | |
| ○財団法人 建築環境・省エネルギー機構 出版：平成25年省エネルギー基準に準拠した算定・判断の方法及び解説 | | | |
| ○併せて施工する建材の仕様基準・取扱説明書など | | | |
- 注）実施工にあたっては、現場状況により対応が異なることが予想されます。施工前に設計者及び工事監督、工事業者と十分に打合せを行ってください。

□施工上のご注意

1. 保管運搬時に関する注意

- ◇直射日光のあたる場所や雨水のかかる場所での保管は絶対に避け、屋内に保管してください。
- ◇保管にあたっては、防水シート等で覆い、ロープを掛ける等の飛散防止処理をしてください。
- ◇製品引き渡し後、万が一、雨水等で製品が濡れてしまった場合は、製品の劣化や収縮など性能に影響を与える恐れがありますのでそのままのご使用はお控えください。
- ◇先の尖った物に当てたり、角を当てたりすると、商品破損の原因となりますので避けてください。

2. 作業・施工に関する注意

- ◇強風下での作業は、風にあおられ危険ですのでおやめください。
- ◇フェノボードは踏み抜き・脱落・割れの恐れがあるため、上に乗ったり重量物を載せたりしないでください。施工時は、必ず根太や垂木等の安定した部位を歩行してください。
- ◇施工時には、安全帯着用・転落防止ネットなどの安全措置を必ず行い、万が一の事故防止対策を必ず行ってください。
- ◇施工時には粉塵が発生しますので、必要に応じて粉塵吸引装置を設置し、作業服着用の上、粉塵マスク、保護メガネなどを使用してください。
- ◇粉塵が目に入った場合は、擦らずきれいな流水で洗浄してください。また、粉塵を吸入した場合はうがいをし洗い出してください。
- ◇紫外線に長時間晒されると変色しますので、施工後は速やかに仕上げなどを行ってください。変色による性能低下はございません。
- ◇接着剤を使用する場合は、必ず接着剤メーカーの取扱説明書に従ってください。

3. 使用環境に関する注意

- ◇常に雨水や水分にさらされる環境下でのご使用はおやめください。
- ◇常に高温環境下（100℃以上）でのご使用は、断熱性能の低下をもたらしますのでお止めください。

4. 取扱いに関する注意

- ◇フェノボードは燃えにくく炎をあてても炭化するだけですが、保管、運搬、作業、施工にあたっては火気に十分注意してください。
- ◇燃やした場合、アンモニア臭がしますが、人体に有害ではありません。

5. 廃棄に関する注意

- ◇廃プラスチック類として、安定型埋立であるいは焼却処分することができます。
- 「廃棄物の処理及び清掃に関する法律」に基づき、適正な処分を行ってください。
- ◇廃棄に伴う圧縮や粉砕を行う場合は、閉め切った室内での作業を避け、風通しの良い場所で行ってください。

6. その他の注意

- ◇シロアリ等の昆虫及び動物によって損傷を受ける場合がありますが栄養源や餌にはなりません。
- ◇前述の注意事項は、通常の見直しを前提としたもので、特殊な取扱いを行う場合は、その取扱い方法に適した安全対策を実施の上ご利用ください。

□免責事項

- 本書記載の注意事項を行わずに発生した不具合
- 施工業者の施工・取り扱いに起因する不具合
- 設計者・施工業者等（以下、使用者）の提示した仕様・施工方法に起因する不具合
- 使用者支給の材料や部品に起因する不具合
- 使用者または第三者の故意または過失により発生した不具合
- フェノボード以外の外的要因により発生した不具合（建物の構造、下地の変形、老朽化や外部からの衝突等）
- 地震や台風等の天災、火災や爆発等の特殊な要因により発生した不具合
- 引き渡し後、構造、性能、仕様等の改変を行うことに起因する不具合
- 瑕疵を発見後、速やかに届けがなされなかった場合
- 開発、製造、販売時に通常予想される環境条件下以外での使用、保管、輸送等に起因する不具合

断熱設計の基本

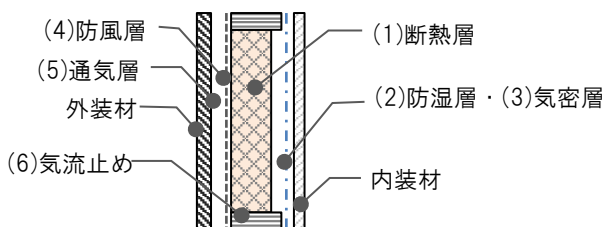
断熱設計における基本性能は、「断熱性能」、「防露性能」、「気密性能」の3項目です。

高气密・高断熱住宅を施工する上では欠かせない性能です。それぞれの項目の主な目的と施工方法を下表に記載します。

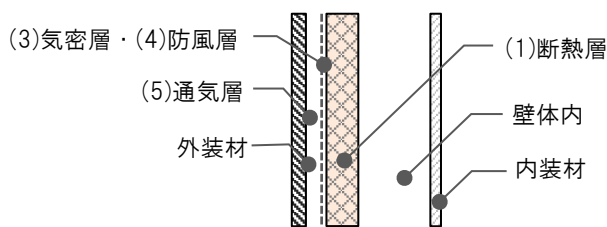
基本性能	目的	施工方法	(1)断熱層	(2)防湿層	(3)気密層	(4)防風層	(5)通気層	(6)気流止め
断熱性能	断熱欠損を生じさせない	適切な厚さの断熱材を連続させる	○					
	断熱層内に気流を生じさせない	気流止めを設ける						○
	通気層からの外気の侵入を防ぐ	防風層を設ける				○		
防露性能	内部結露を生じさせない	適切な断面構成とする	○	○	○	○	○	
	室内で発生した湿気の断熱層内への侵入を防ぐ	防湿層を連続させる		○				○
	断熱層内に侵入した湿気を外部に逃す	通気層を設ける					○	
気密性能	室内と室外間の隙間をなくす	気密層を連続させる			○			○

この基本性能を発揮するためには、住宅の屋根・天井・外壁・床各部位の断面構成を適切な材料で施工することが重要です。

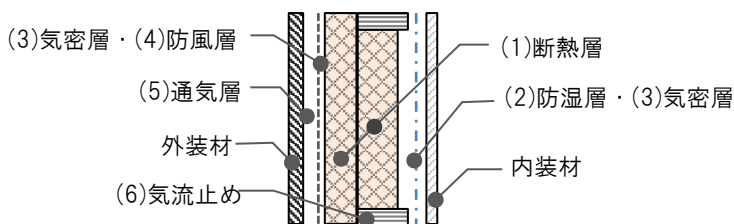
詳しくは、平成28年基準の設計施工指針「平成28年国土交通省告示第266号」をご確認ください。



充填断熱工法の層構成の一例



外張断熱工法の層構成の一例



付加断熱工法の層構成の一例

(1) 断熱層

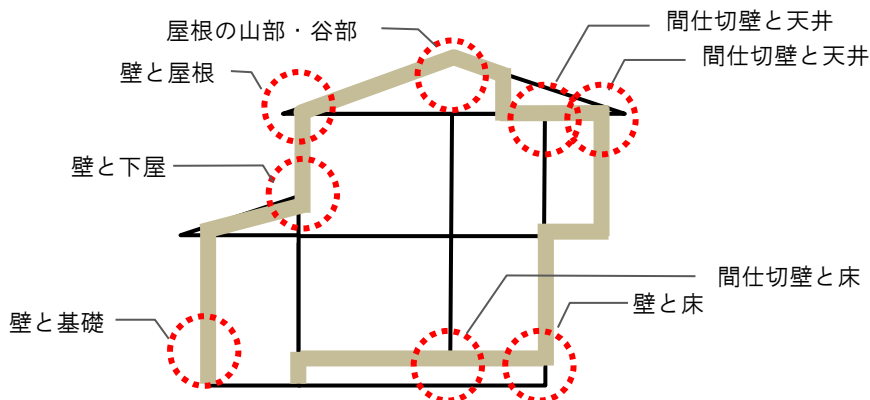
充填断熱工法では構造躯体の間、外張断熱工法では構造躯体の外側に断熱材が施工されている部分をいいます。

付加断熱工法は、断熱材を柱などの構造躯体の間と外側にそれぞれ施工されている工法をいいます。

外気と接する部分を断熱材で連続して囲い、断熱層が隙間なく連続していることが重要です。

断熱層が連続していない箇所は断熱欠損となり、熱損失が大きくなり室内の表面温度が低下して、不快な環境、表面結露の発生にもつながる恐れがあります。

また、下図のような取り合い部等は断熱欠損が生じやすい構造となっているため、施工に注意が必要です。



断熱欠損の注意が必要な部位取合部

(2) 防湿層

室内の水蒸気が壁体内に侵入することを防ぐ層です。防湿材や気密テープ等を連続して設けて隙間が生じないように施工することが重要です。

透湿抵抗が小さい断熱材を設ける場合は、室内側に必ず防湿層を設ける必要があります。

- ・グラスウール、ロックウール、セルロースファイバー等の繊維系断熱材
- ・吹付け硬質ウレタンフォームのうち、JISA9526（建築物断熱用吹付け硬質ウレタンフォーム）A種3に該当するもの
- ・フェノールフォームのうち、JISA9511（発泡プラスチック保温材）フェノールフォーム3種2号に該当するもの

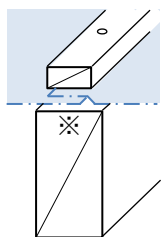
ただし、結露の発生の防止に有効な措置が講じられていることが確かめられた場合にあってはこの限りではありません。

なお、上記に該当しない断熱材、JISA9521（建築用断熱材）の発泡プラスチック系断熱材、JISA9511（発泡プラスチック保温材）又はJISA9526（建築物断熱用吹付け硬質ウレタンフォーム）及びこれらと同等以上の透湿抵抗を有する断熱材は必ずしも防湿層を設置する必要はありません。

フェノバードはJISA9511 フェノールフォーム保温板1種2号、3種1号（JIS A 9521建築用断熱材フェノールフォーム断熱材1種2号DI、CI）に該当する為、防湿層を設置する必要は必ずしもございません。

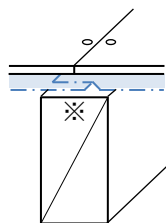
なお、1～3地域の場合は上記で防湿層が求められていなくても室内側に防湿層を設けることが望ましいです。

- 防湿材（防湿フィルム、繊維系断熱材の付属防湿フィルムなど）を連続して施工するには、下地材のある箇所で防湿材を重ね代30mm以上設け、200～300mmごとにタッカー等で留め付け、乾燥木材、合板、せっこうボードで挟み込みます。気密テープを補助的に用いることもできます。



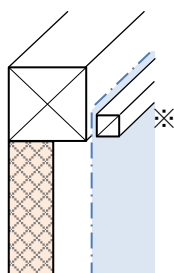
下地材＋乾燥木材

※30mm以上の重ね代をもうけ、押さえる

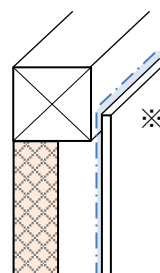


下地材＋面材

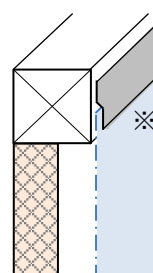
防湿材の継目処理（壁・天井・屋根等）



乾燥木材



面材



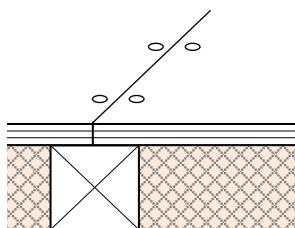
気密テープ貼り

※30mm以上の重ね代をもうけ、押さえる

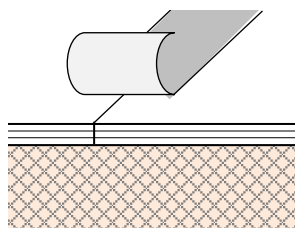
防湿材の端部処理（壁・天井・屋根等）

- 下が床下等に開放されている床の場合、防湿シートの代わりに合板を防湿材とすることができます。

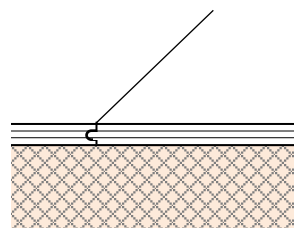
その場合の継目処理は、下地材のある箇所で釘打ち、気密テープ貼り、実付合板の使用のいずれかを用います。



下地材＋釘打ち



気密テープ貼り



実付合板

防湿材の継目処理（床）

断熱設計の基本

(3) 気密層

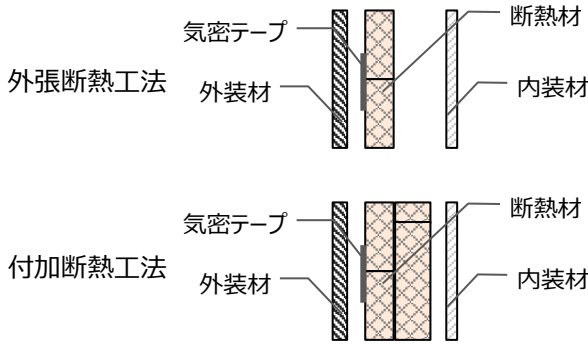
室外と室内の漏気を防ぐ層で気密材等を用いて隙間が無いように連続させることが重要です。
付加断熱工法の場合は、室内側に設けた防湿層、外張の断熱層、防風層と兼用することもあります。
気密材の役割は、躯体の隙間における室内外の空気の移動を防止します。
気密材の種類は以下のものがあります。

1 JISA6930 住宅用プラスチック系防湿フィルム	5 木材等
2 JISA6111 透湿防水シート	6 金属部材
3 合板、石膏ボード、構造用パネル (JAS)	7 コンクリート部材
4 JISA9521 建築用断熱材の発泡プラスチック系断熱材 JISA9511 発泡プラスチック保温材、JISA9526 建築物断熱用吹付け硬質ウレタンフォーム	

4は充填断熱に用いた場合は、単体で気密層とみなすことはできません。
4、6は寒冷地（1～3地域）での単体使用は好ましくありません。
5は含水率20%以下が望ましいです。

外張断熱工法・付加断熱工法における気密層（例）

※寒冷地（1～3地域）はbまたはcの方法とします。



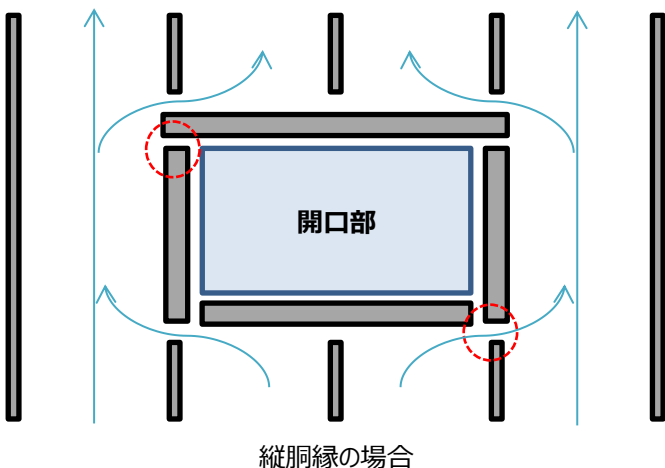
a.断熱材の継ぎ目にテープ貼り b.断熱材の室内側に防湿フィルム張り c.断熱材の屋外側に透湿防水シート張り

(4) 防風層

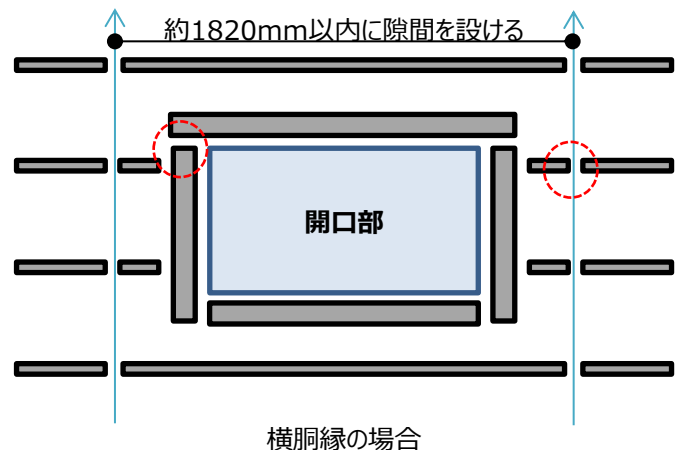
外気から断熱材内部への風の侵入を防ぐ層です。防風材やテープ等を用いて連続的に隙間が生じないように設けます。
また防風性と共に壁体内の湿気を逃すために透湿性のある材料を使用する必要があります。
防風層は通気層と断熱層の間に設けます。具体的には透湿防水シート（JISA6111）等が挙げられます。

(5) 通気層

壁内結露を防止する為、断熱層の屋外側に通気層を設けます。通気層内に侵入した雨水や壁体内に入った湿気を外部へ速やかに排出する為、通気層の上下端部を外気に開放し、外壁の通気層の厚さは15mm以上、屋根の通気層の厚さは約30mm以上を標準とします。
また開口部周囲の通気胴縁は、窓取付下地材から30mm以上の隙間を設けて施工してください。



縦胴縁の場合

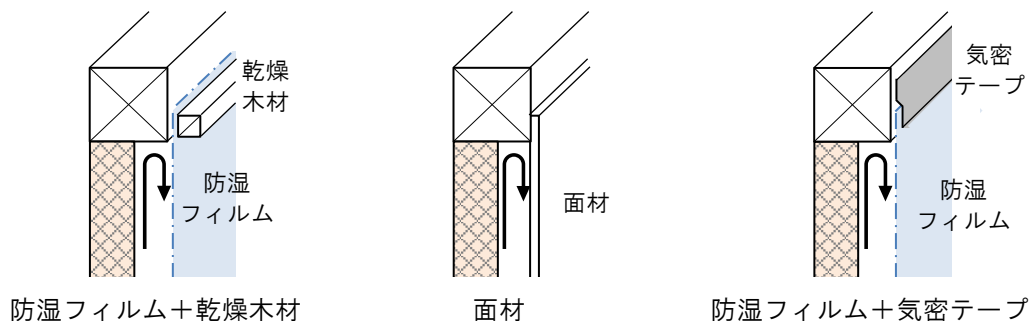


横胴縁の場合

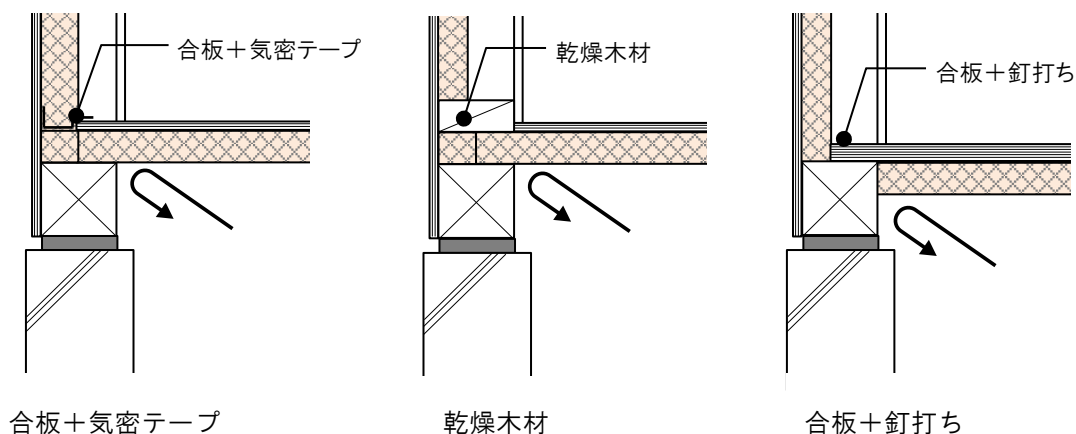
空気の流れよう通気胴縁それぞれに30mm以上の隙間を設けてください

(6) 気流止め

屋根・天井や外壁、床等を十分に断熱しても、その取り合い部から外壁・間仕切壁の内部に床下の冷気が入り込むと断熱性能の低下を引き起こし、内部結露の原因にもなります。そのため壁の上下の取り合い部には必ず気流止めを施工してください。



壁上側の取合部の気流止め



壁下側の取合部の気流止め

(7) 防湿層、気密層、防風層を形成するために用いる補助材

a. テープ

ブチル系テープ、アスファルト系テープ、アクリル系テープのほか、これらと同等の気密性、防湿性、及び粘着性を有するものを使用してください。

b. パッキン材

おおむね、数mm～20mm程度の隙間に対応できるものが多く、パッキン材に常時圧縮応力がかかる部分に使用することが重要です。気密性、防湿性が確保できるかは、形状・材質による異なるため性能を確認の上し、使用してください。

c. 現場発泡断熱材

単純な形状で20mm以上の隙間、かつ、隙間の形状が長期的にも変化しない箇所に使用してください。

d. シーリング材

単純な形状で十数mm程度までの隙間、かつ、温度変化が少ない箇所、紫外線劣化を受けない箇所、付着面が二面である箇所に使用してください。

フェノバード 製品一覧

呼称	規格	コード	サイズ [mm]			梱包 入数	熱抵抗値 [m ² ·K/W]
			厚み	幅	長さ		
フェノバード	3x6板	JJ20N	20	910	1,820	10	1.05
		JJ25N	25	910	1,820	8	1.31
		JJ30N	30	910	1,820	8	1.57
		JJ35N	35	910	1,820	6	1.84
		JJ40N	40	910	1,820	6	2.10
		JJ45N	45	910	1,820	6	2.36
		JJ50N	50	910	1,820	5	2.63
		JJ60N	60	910	1,820	5	3.15
		JJ63N	63	910	1,820	5	3.31
		JJ90N	90	910	1,820	3	4.73
	3x10板	JJ20SW	20	910	3,030	4	1.05
		JJ25SW	25	910	3,030	4	1.31
		JJ30SW	30	910	3,030	3	1.57
		JJ35SW	35	910	3,030	2	1.84
		JJ40SW	40	910	3,030	2	2.10
		JJ45SW	45	910	3,030	2	2.36
		JJ50SW	50	910	3,030	2	2.63
JJ60SW	60	910	3,030	2	3.15		
フェノバード 遮熱	3x6板	JJ45NV	45	910	1,820	6	2.36
		JJ60NV	60	910	1,820	5	3.15
		JJ90NV	90	910	1,820	3	4.73
フェノバード 遮熱カット品	455垂木間	JJ453WV	45	409	1,820	6	2.36
	364垂木間	JJ452WV	45	318	1,820	6	2.36
	303垂木間	JJ451WV	45	257	1,820	6	2.36
	455垂木間	JJ603WV	60	409	1,820	5	3.15
	364垂木間	JJ602WV	60	318	1,820	5	3.15
	303垂木間	JJ601WV	60	257	1,820	5	3.15
	455垂木間	JJ603WV	90	409	1,820	3	4.73
	364垂木間	JJ602WV	90	318	1,820	3	4.73
	303垂木間	JJ601WV	90	257	1,820	3	4.73

フェノバボード 製品一覧

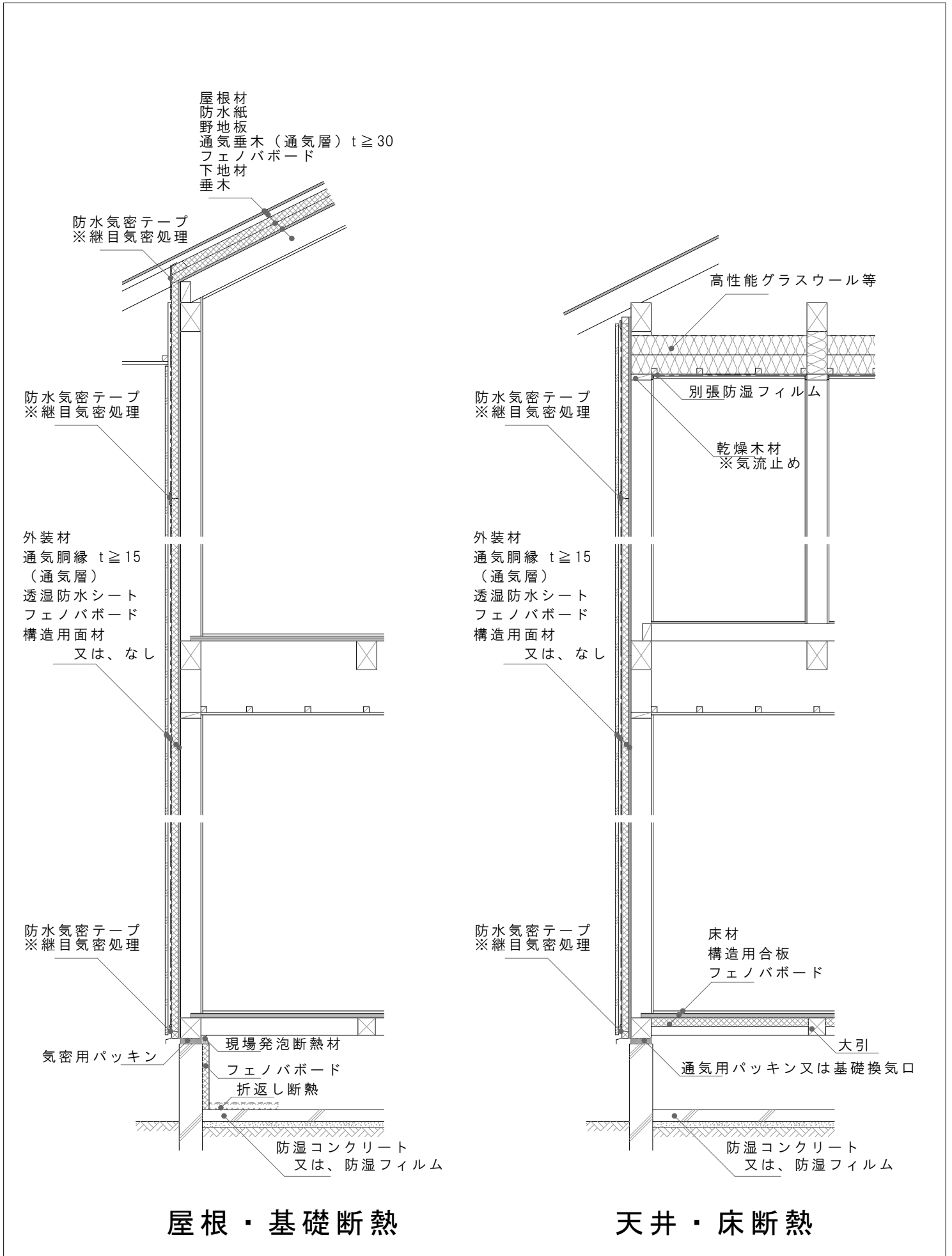
呼称	規格	コード	サイズ [mm]			梱包 入数	熱抵抗値 [m ² ·K/W]
			厚み	幅	長さ		
フェノバボードJ	3x6板	JL40N	40	910	1,820	6	2.10
		JL45N	45	910	1,820	6	2.36
		JL63N	63	910	1,820	5	3.31
フェノバボードJ カット品	303根太間	JL451W	45	257	910	12	2.36
		JL4514W	45	257	1,820	6	2.36
	455根太間	JL453W	45	409	910	8	2.36
	455枠組根太間	JL457W	45	415	1,820	4	2.36
	3.5寸大引間	JL455W	45	804	1,820	4	2.36
	3寸大引間	JL456W	45	819	1,820	4	2.36
	3.5寸大引間	JL405W	40	804	1,820	4	2.10
	3寸大引間	JL406W	40	819	1,820	4	2.10
	3.5寸大引間	JL635W	63	804	1,820	4	3.31
3寸大引間	JL636W	63	819	1,820	4	3.31	
フェノバボード 固定ピン	固定ピン	JP4540	40mm 用固定ピン			400	—
		JP4545	45mm 用固定ピン			400	—
		JP4550	50mm 用固定ピン			400	—
		JP4560	60mm 用固定ピン			400	—
		JP4563	63mm 用固定ピン			400	—
		JP4575	75mm 用固定ピン			400	—
		JP4590	90mm 用固定ピン			400	—

推奨副資材

気密補助材		外張断熱材用ビス
防水気密テープ	現場発泡断熱材	
フクビ化学工業(株)製 アクリル気密防水テープ 	三井化学産資(株)製 ハイレンフォームシリーズ 	シネジック(株)製 パネリードII + 

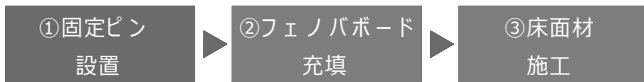
※各部材については最寄の営業所もしくは各メーカー様へお問い合わせください。

矩計図

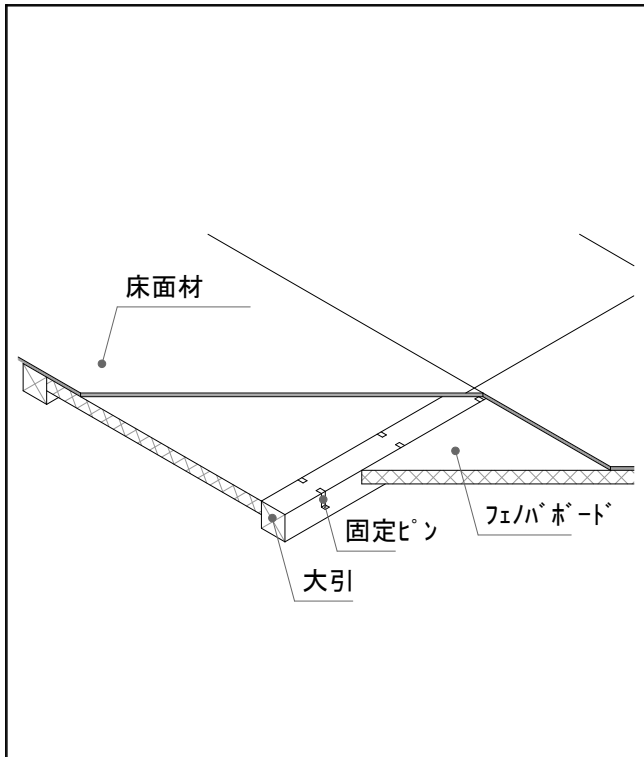


施工手順（例）【床・基礎】

●床施工手順



●斜視図



●ポイントと注意事項

①固定ピン設置

・固定ピンを大引等に所定のピッチでハンマー等で軽く叩いて固定します。



- 600mm以下、フェノバボード端部からは300mm以下に設置。
- フェノバボードの厚みにあった固定ピンを使用してください。(P8, 30参照)

②フェノバボード充填

・フェノバボードを大引等の間に隙間なく順次はめ込んでいきます。



- 配管等の貫通部や隙間等がある場合は、現場発泡断熱材で埋めてください。(P29参照)

③床面材施工

・床面材を釘打ちします。

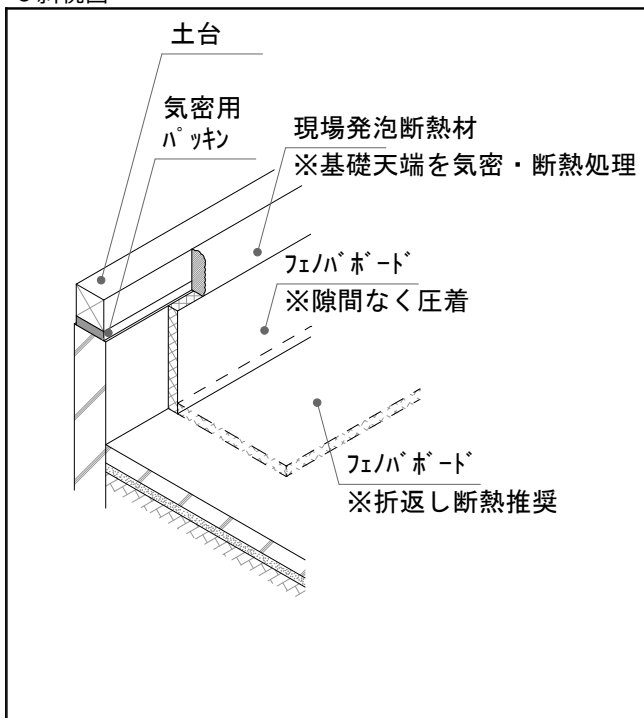


- 配管等の貫通部は、気密テープ等で塞いでください。(P29参照)
- 結露の原因となるので、釘が大引等から外れたり、貫通している場合は、必ず抜いて打ち直してください。

●基礎施工手順



●斜視図



①接着剤塗布

・接着剤は、変成シリコン系接着剤・ウレタン系接着剤等を用い、フェノバボードの四周と中央部に塗布します。



- 接着面に不陸がある場合は、モルタル等で平滑にしてください。
- 塗布量は接着剤の施工要領書等を確認してください。

②フェノバボード内張

・フェノバボードを基礎に圧着し、隙間ができないようにします。
・基礎上端に現場発泡断熱材で、土台まわりの隙間を埋め、熱橋となるコンクリート部分を覆います。



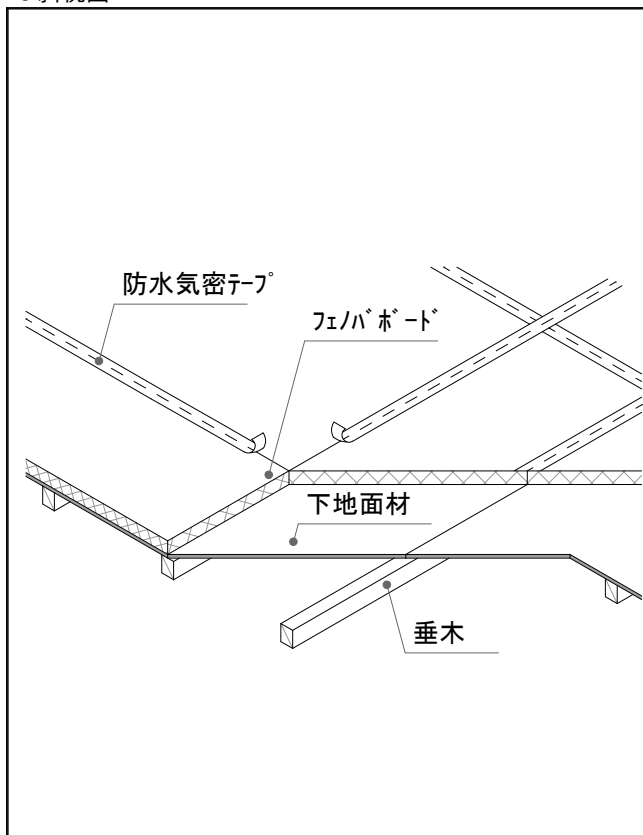
- 気密用パッキンを使用し、空気流入がないようにしてください。
- 床断熱工法と併用し、人通口がある場合は、フェノバボードで着脱可能な状態で塞いでください。(P25参照)
- 配管等がフェノバボードを貫通、欠損している場合は、その周囲を現場発泡断熱材で埋めてください。(P29参照)

施工手順（例）【屋根】

●屋根施工手順



●斜視図



①下地面材施工～②フェノバボード施工

●ポイントと注意事項

①下地面材施工

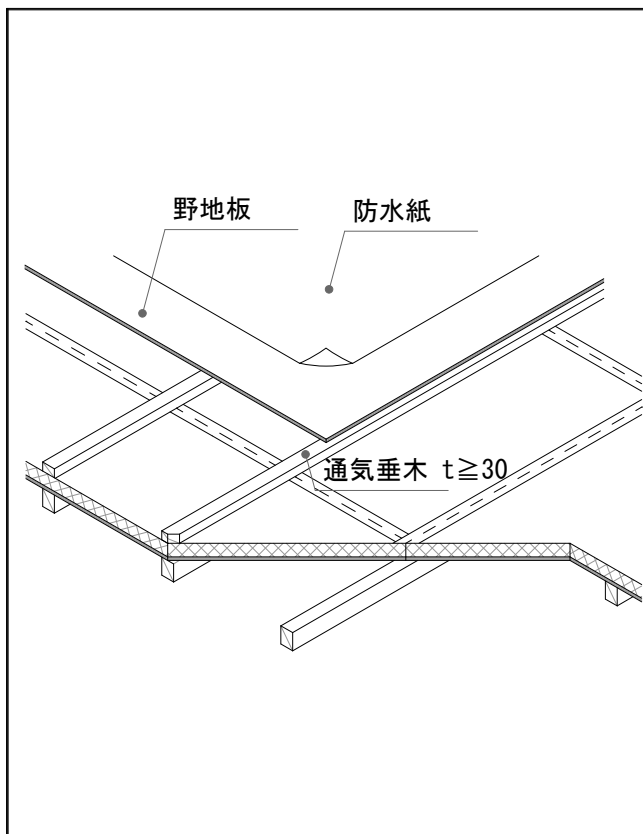
- ・下地面材を垂木に釘等で固定します。

②フェノバボード外張

- ・フェノバボードを隙間なく釘、両面テープ等で仮固定します。
- ・フェノバボードの継目、取合部に防水気密テープを貼り、気密処理をします。



- 結露の原因となるので、仮固定の釘が垂木から外れたり、貫通している場合は、必ず抜いて打ち直してください。
- 隙間等がある場合は、現場発泡断熱材で埋めてください。
- 防水気密テープを貼り損じた場合、そのまま重ねて貼り直してください。
- フェノバボード遮熱の作業時にまぶしさを感じる場合は、サングラスを装着する等の保護対策を施してください。



③通気垂木施工～④野地板・防水紙施工

③通気垂木施工

- ・通気垂木（高さ30mm以上）を適切な長さのビスで、垂木に所定のピッチで確実に留め付けます。あわせて、フェノバボードを共締めで固定します。



- フェノバボードが破損する恐れがあるため、ビスを締め過ぎないでください。
- 結露の原因となるため、ビスが垂木から外れたり、貫通している場合は、必ず打ち直してください。
- ビスは種類、ピッチをビスメーカー確認の上、使用してください。
- 通気垂木は寄棟部等突き付けせず、換気口まで通気できるように隙間を設けてください。（P13参照）

④野地板・防水紙施工

- ・野地板を垂木等に確実に止め付け、防水紙を施工します。



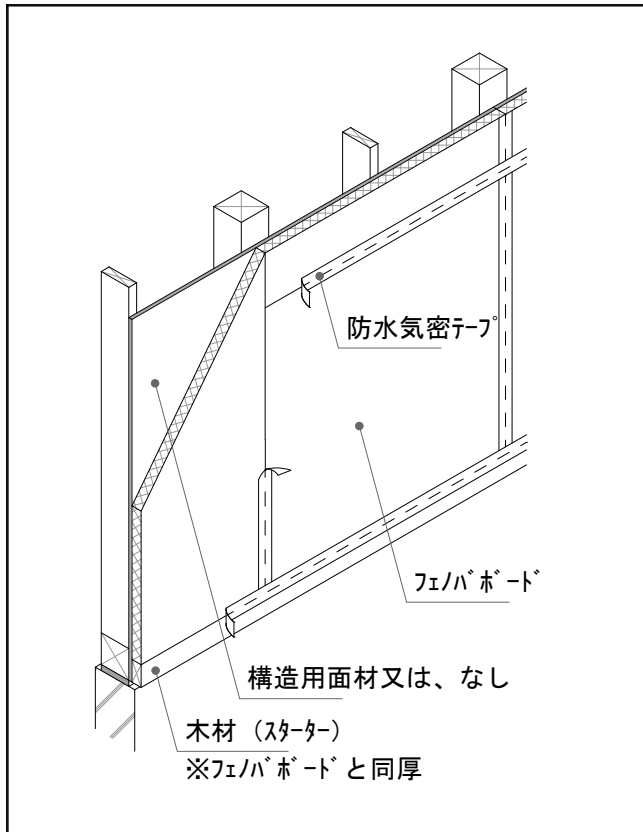
- 結露の原因となるので、釘等が垂木等から外れたり、貫通している場合は、必ず打ち直してください。
- 全ての通気経路が換気口まで通気できるように垂木に隙間や通気溝等を設け、部材・配線・配管等で塞がないようにしてください。

施工手順 (例) 【 壁 】

● 壁施工手順



● 斜視図



① 構造用面材施工～③ フェノバボード 施工

● ポイントと注意事項

① 構造用面材施工

- ・ 構造用面材がある場合、躯体に釘等で固定します。

② 栈木留め付け

- ・ 土台、開口部まわり等にフェノバボードと同じ厚みの栈木を取り付けます。



- 外装材の施工要領書を参照し固定用栈木を適宜追加してください。

③ フェノバボード外張

- ・ フェノバボードを釘、両面テープ等で隙間なく仮固定します。
- ・ フェノバボードの継目、取合部に防水気密テープを貼り、気密処理をします。



- 結露の原因となるため、仮固定の釘が柱等から外れたり、貫通している場合は、必ず抜いて打ち直してください。
- 隙間等がある場合は、現場発泡断熱材で埋めてください。
- 外装材の施工要領書を参照し固定用栈木を適宜追加してください。
- 仮固定のため、速やかに透湿防水シート、通気胴縁を施工してください。
- 防水気密テープを貼り損じた場合、そのまま重ねて貼り直してください。

④ 透湿防水シート施工

- ・ 水切りを取り付け、透湿防水シートを施工します。

⑤ 通気胴縁施工

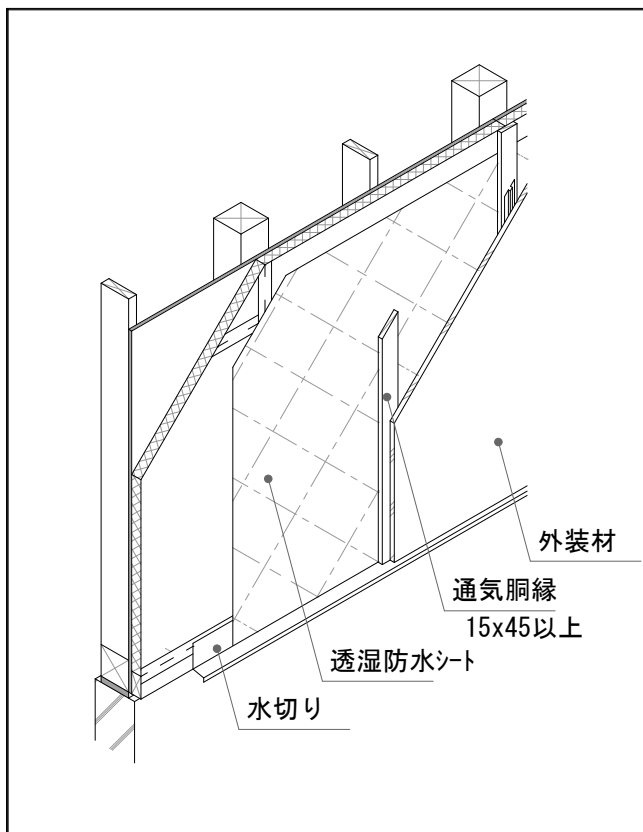
- ・ 通気胴縁 (厚さ15mm以上、幅45mm以上) を適切な長さのビスで、柱等に所定のピッチで確実に止め付けます。その際、フェノバボードは通気胴縁との共締めで固定されます。



- フェノバボードが破損する恐れがあるため、ビスを締め過ぎないでください。
- 結露の原因となるため、ビスが柱等から外れたり、貫通している場合は、必ず打ち直してください。
- ビスは種類、ピッチをビスメーカー確認の上、使用してください。
- 開口部まわりでは、突き付けとせず、横方向に通気できるような隙間を設けてください。(P5, 28参照)
- 通気胴縁は軒天より上の位置まで施工してください。
- 通気胴縁は壁の出隅部・入隅部、サイディング継目部では、幅90mm以上としてください。(P27参照)

⑥ 外装材施工

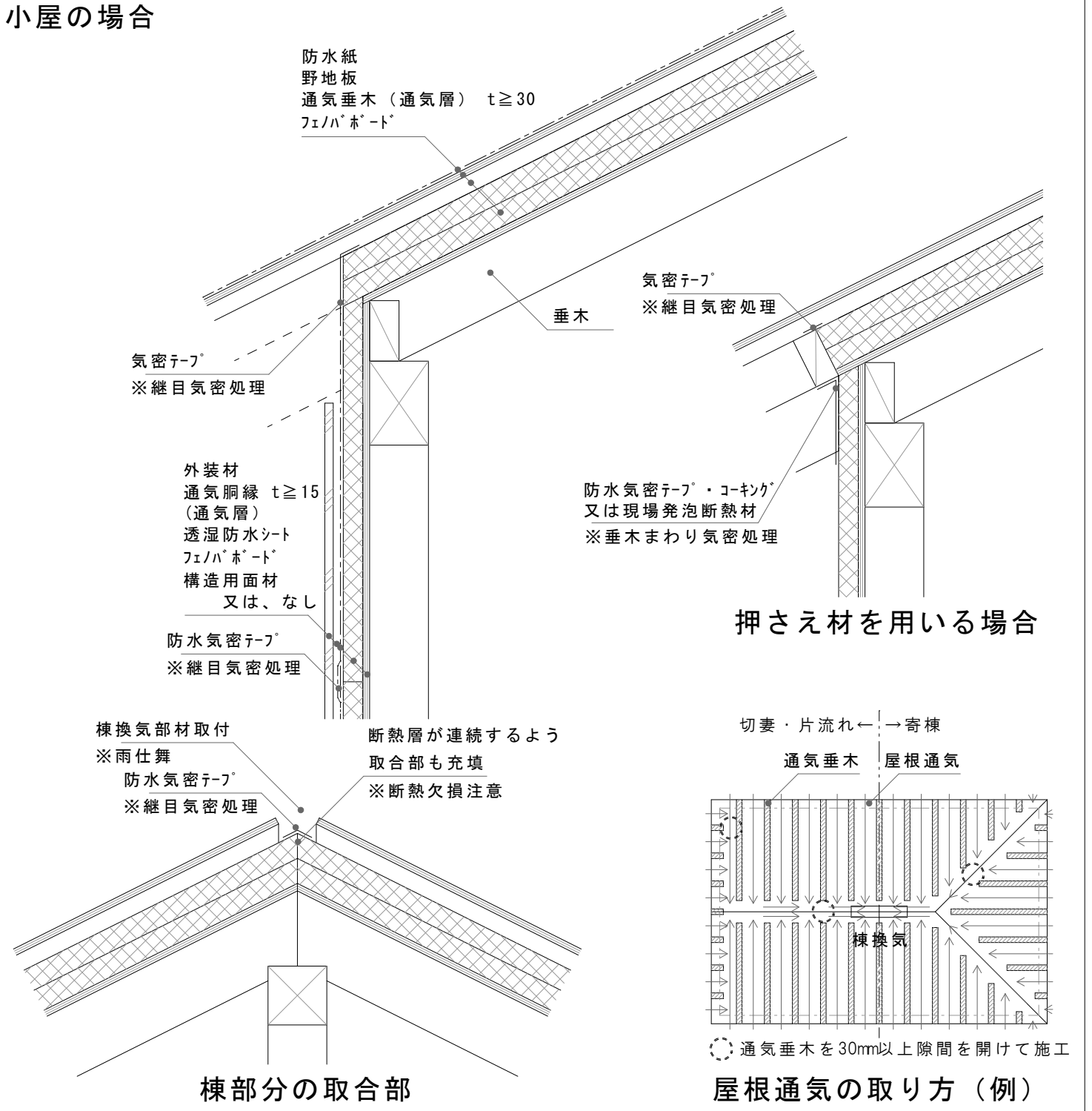
- ・ 外装材を通気胴縁に留め付けます。



④ 透湿防水シート施工～⑥ 外装材施工

取合部納まり図【屋根-外壁】

小屋の場合

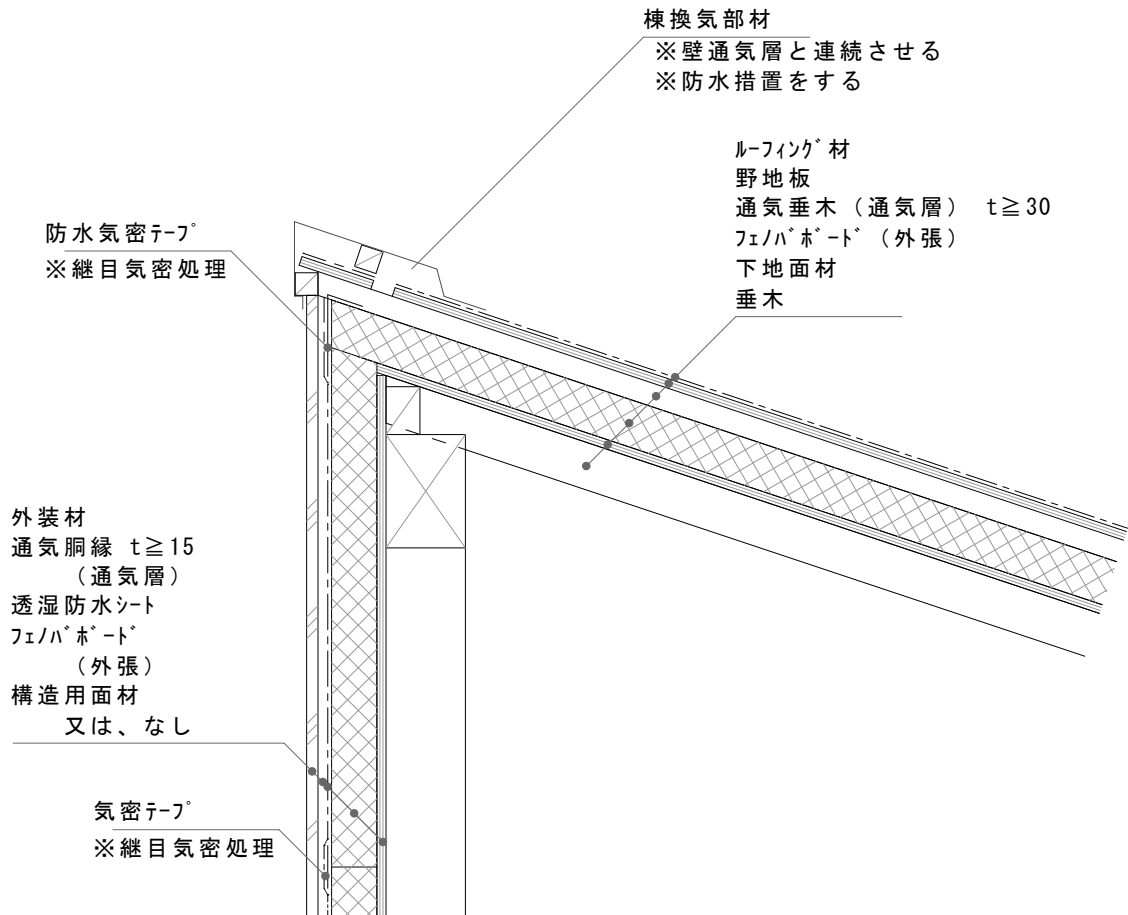


！ 注意事項

- 屋根と外壁のフェノバードを連続させて施工し、継目は気密テープ、コーキング又は現場発泡断熱材で気密性を確保してください。
- フェノバードや構造材が金物・配管等で欠損、貫通している場合は、現場発泡断熱材で覆ってください。
- 通気層は高さ約30mm以上とし、換気口まで通気できるように屋根の山部・谷部・ケラバ等では30mm以上の隙間を設けてください。
- 部材・配線・配管等で屋根通気、壁通気を塞がないよう注意してください。
- 1～3地域の場合、防湿フィルムを壁、屋根、壁と屋根との取合部を連続するよう施工するのが望ましいです。
- 防湿フィルムを施工する場合は、垂木と母屋等の間にフィルムを挟み込んでおくと、その後の防湿・気密措置が容易になります。
- 外装材の施工要領書等を参照し、固定用桟木を適宜追加してください。断熱性能に影響があるため設計者に事前に確認してください。
- フェノバード遮熱の作業時にまぶしさを感じる場合は、サングラスを装着する等の保護対策を施してください。

取合部納まり図【屋根－外壁】

片流れの場合



！ 注意事項

- 屋根と外壁のフェノバードを連続させて施工し、継目は気密テープ、コーキング又は現場発泡断熱材で気密性を確保してください。
- フェノバードや構造材が金物・配管等で欠損、貫通している場合は、現場発泡断熱材で覆ってください。
- 通気垂木は高さ30mm以上とし、寄棟部等を突き付けとせず換気口まで通気できるように隙間を設けてください。
- 結露の原因となるため、部材等で屋根通気、壁通気を塞がず、外に排気できるようにしてください。
- 棟換気部材は、換気メーカーの施工要領書などを参照し、施工して下さい。
- 1～3地域の場合、防湿フィルムを壁、屋根、壁と屋根との取合部を連続するよう施工するのが望ましいです。
- 防湿フィルムを施工する場合は、垂木と母屋等の間にフィルムを挟み込んでおくと、その後の防湿・気密措置が容易になります。
- フェノバード遮熱の作業時にまぶしさを感じる場合は、サングラスを装着する等の保護対策を施してください。

取合部納まり図【屋根-外壁】

下屋の場合

換気経路確保

- ※野地板に隙間を設け、雨押さえ換気部材で防水措置をしつつ、屋根通気を排気する。
- ※壁通気の入口確保
- ※換気部材メーカーに納まり確認のこと。

断熱層が連続するよう
取合部も充填
又は、断熱補強
※断熱欠損注意

防水紙
野地板
通気垂木（通気層） $t \geq 30$
フェノバボード

防水気密テープ
※継目気密処理

外装材
通気胴縁 $t \geq 15$
（通気層）
透湿防水シート
フェノバボード
構造用面材
又は、なし

防水気密テープ
※継目気密処理

桁違いの妻面との取合部

外装材
通気胴縁 $t \geq 15$
（通気層）
透湿防水シート
フェノバボード
構造用面材
又は、なし

垂木と並行となる壁面との取合部

防水処理の上、
壁通気の入り口確保

防水紙
野地板
通気層 $t \geq 30$
フェノバボード
下地材

通気垂木 $t \geq 30$

防水気密テープ

垂木

流れ方向の屋根と壁の取合部

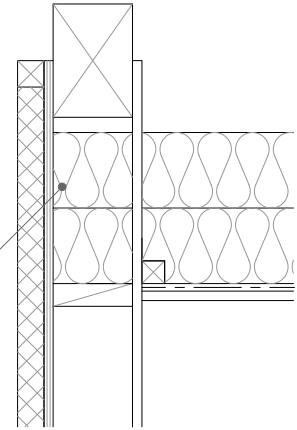
！ 注意事項

- 屋根と外壁のフェノバボードを連続させて施工し、継目は気密テープ、コーキング又は現場発泡断熱材で気密性を確保してください。
- フェノバボードや構造材が金物・配管等で欠損、貫通している場合は、現場発泡断熱材で覆ってください。
- 通気層は高さ30mm以上とし、換気口まで通気できるように屋根の山部・谷部・ケラバ等では30mm以上の経路を設けてください。
- 部材・配線・配管等で屋根通気、壁通気を塞がないよう注意してください。
- 流れ方向の屋根と壁の取合部は、下屋のフェノバボード施工後、下屋の通気垂木を施工する前に壁側のフェノバボードを施工してください。また、壁通気の入りを防水措置の上、確保してください。
- 1～3地域の場合、防湿フィルムを壁、屋根、壁と屋根との取合部を連続するよう施工するのが望ましいです。
- 防湿フィルムを施工する場合は、垂木と母屋等の間にフィルムを挟み込んでおくと、その後の防湿・気密措置が容易になります。
- 外装材の施工要領書等を参照し、固定用桧木を適宜追加してください。断熱性能に影響があるため設計者に事前に確認してください。
- フェノバボード遮熱の作業時にまぶしさを感じる場合は、サングラスを装着する等の保護対策を施してください。

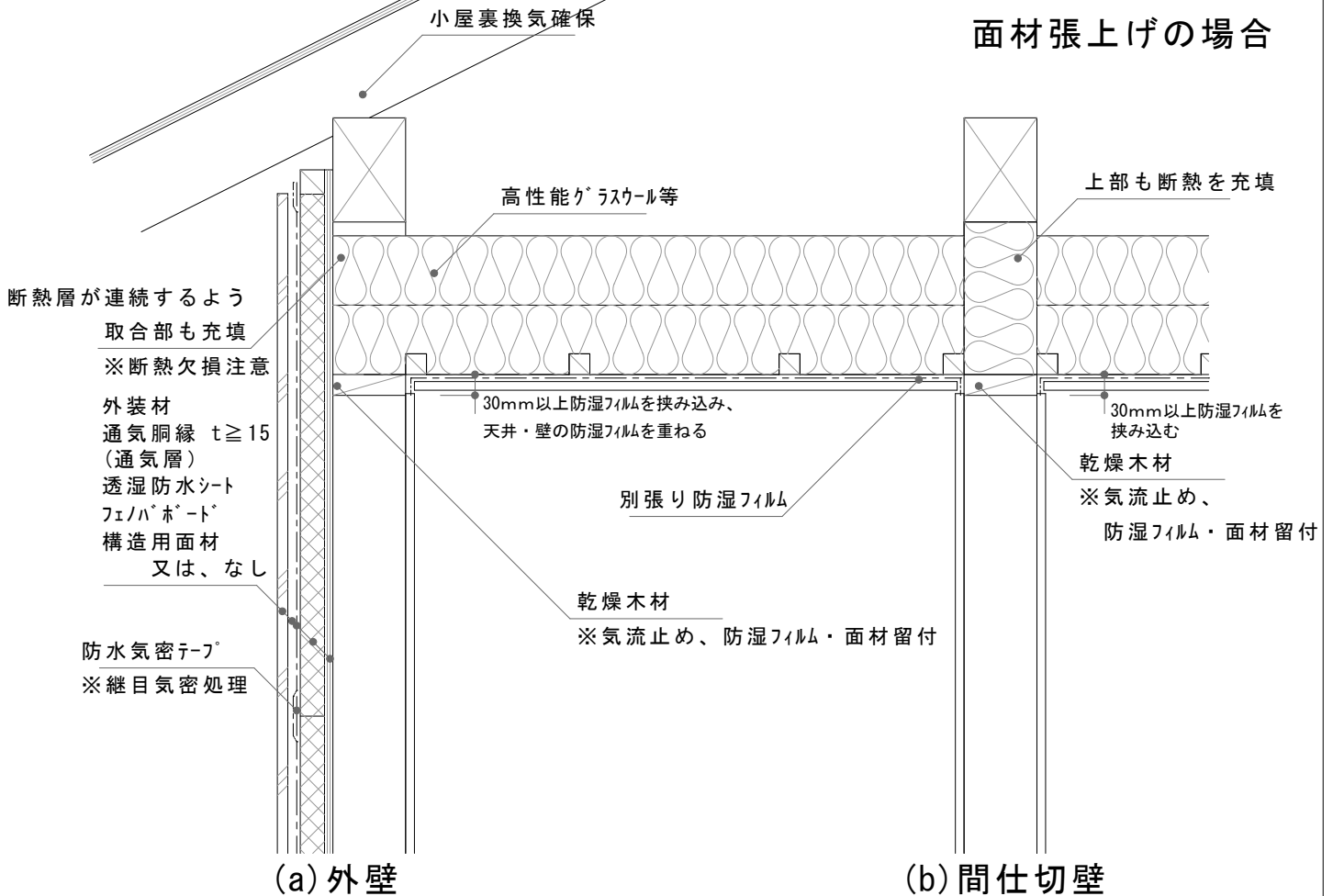
取合部納まり図【天井-外壁】

小屋の場合

断熱層が連続するよう
取合部も充填
※断熱欠損注意



面材張上げの場合



(a) 外壁

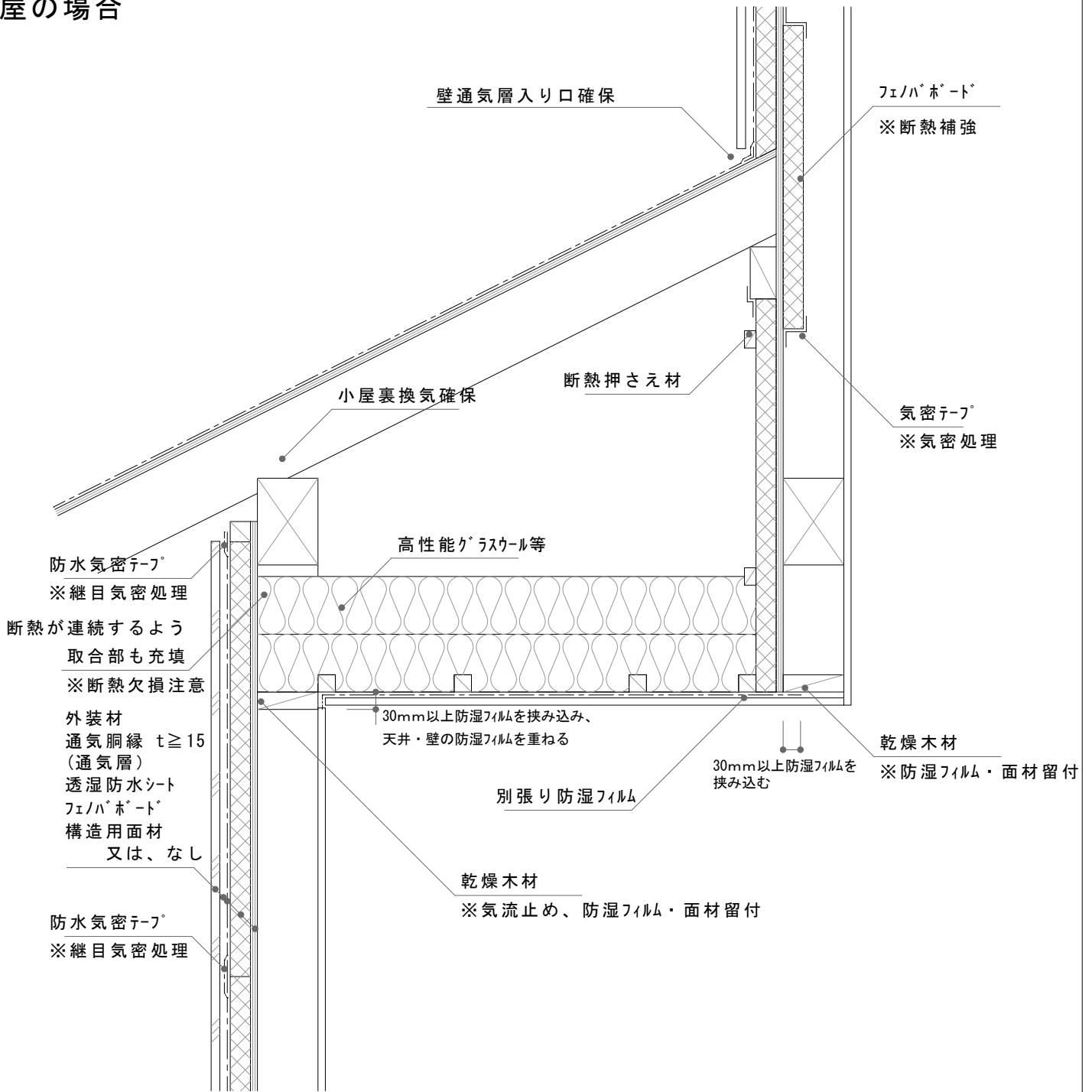
(b) 間仕切壁

⚠ 注意事項

- 繊維系断熱材を敷き込む時、吊り木まわりは断熱材を切り欠いて、断熱材が浮き上がって隙間ができないようにしてください。
- 外壁との取り合い部は断熱層が連続するように、断熱材を外壁の中まで隙間なく充填してください。
- 押入れ、浴室などの天井も忘れずに断熱してください。
- ガラリー等を設けて小屋裏換気を十分確保してください。
- 天井は室内側に別張りの防湿フィルムを気密テープ又は重ね代30mm以上確保して乾燥木材又は面材で挟み込んで防湿層が連続するように張ってください。防湿フィルムの欠損に注意し、欠損、貫通部がある場合は、防湿フィルム、気密テープで塞いでください。
- 1~3地域の場合、防湿フィルムを壁、壁と天井との取合部を連続するよう施工するのが望ましいです。
- 点検口・収納庫・埋込み型のダウンライト等は断熱気密タイプを取り付けてください。
- 外装材の施工要領書等を参照し、固定用桝木を適宜追加してください。断熱性能に影響があるため設計者に事前に確認してください。

取合部納まり図【天井-外壁】

下屋の場合

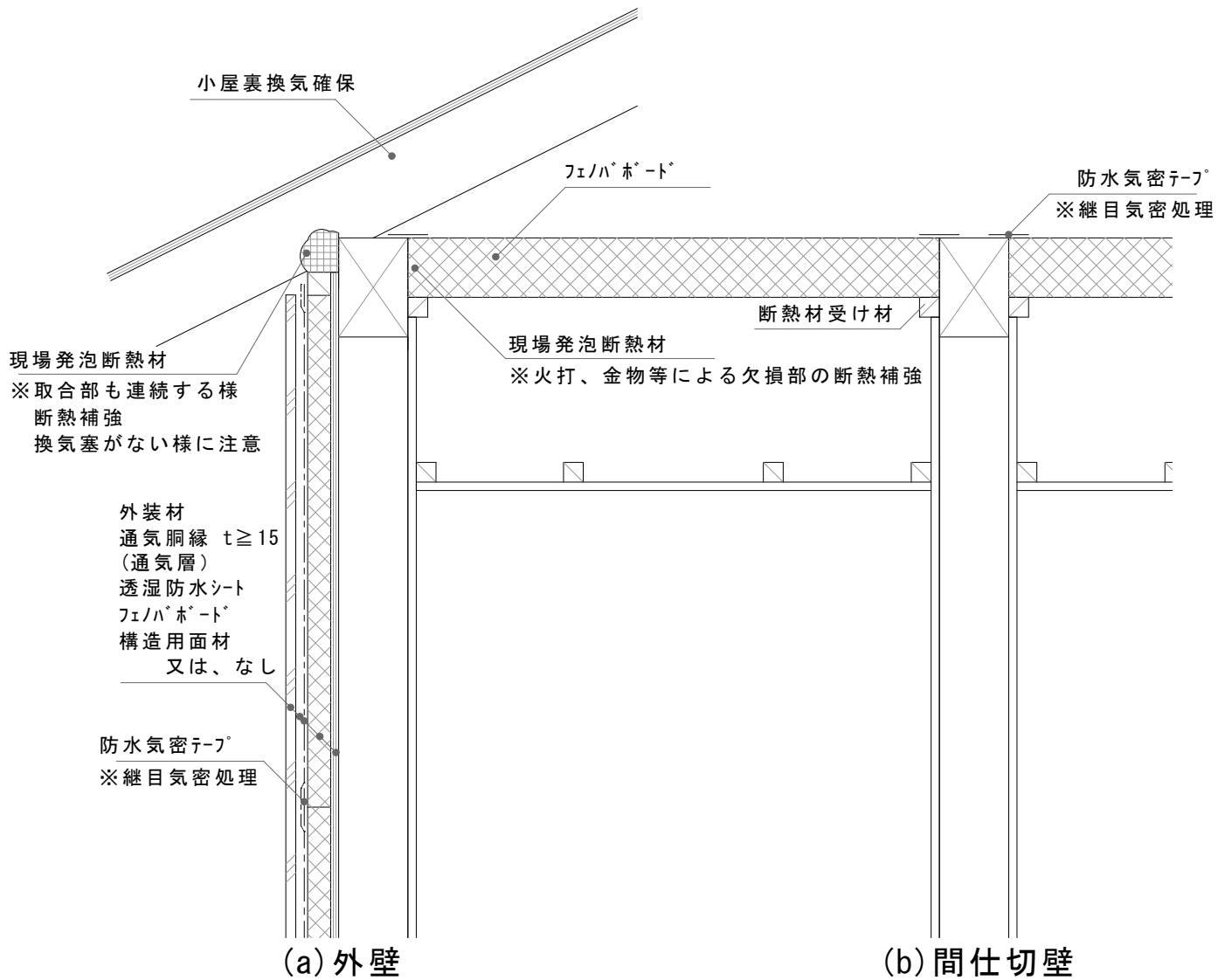


！ 注意事項

- 繊維系断熱材を敷き込む時、吊り木まわりは断熱材を切り欠いて、断熱材が浮き上がって隙間ができないようにしてください。
- 外壁との取り合い部は断熱層が連続するように、断熱材を外壁の中まで隙間なく充填してください。
- 押入れ、浴室などの天井も忘れずに断熱してください。
- ガラリー等を設けて小屋裏換気を十分確保してください。
- 天井は室内側に別張りの防湿フィルムを気密テープ又は重ね代30mm以上確保して乾燥木材又は面材で挟み込んで防湿層が連続するように張ってください。防湿フィルムの欠損に注意し、欠損、貫通部がある場合は、防湿フィルム、気密テープで塞いでください。
- 1～3地域の場合、防湿フィルムを壁、壁と天井との取合部を連続するよう施工するのが望ましいです。
- 点検口・収納庫・埋込み型のダウンライト等は断熱気密タイプを取り付けてください。
- 外装材の施工要領書等を参照し、固定用桝木を適宜追加してください。断熱性能に影響があるため設計者に事前に確認してください。

取合部納まり図【天井-外壁】

桁・梁間充填断熱の場合

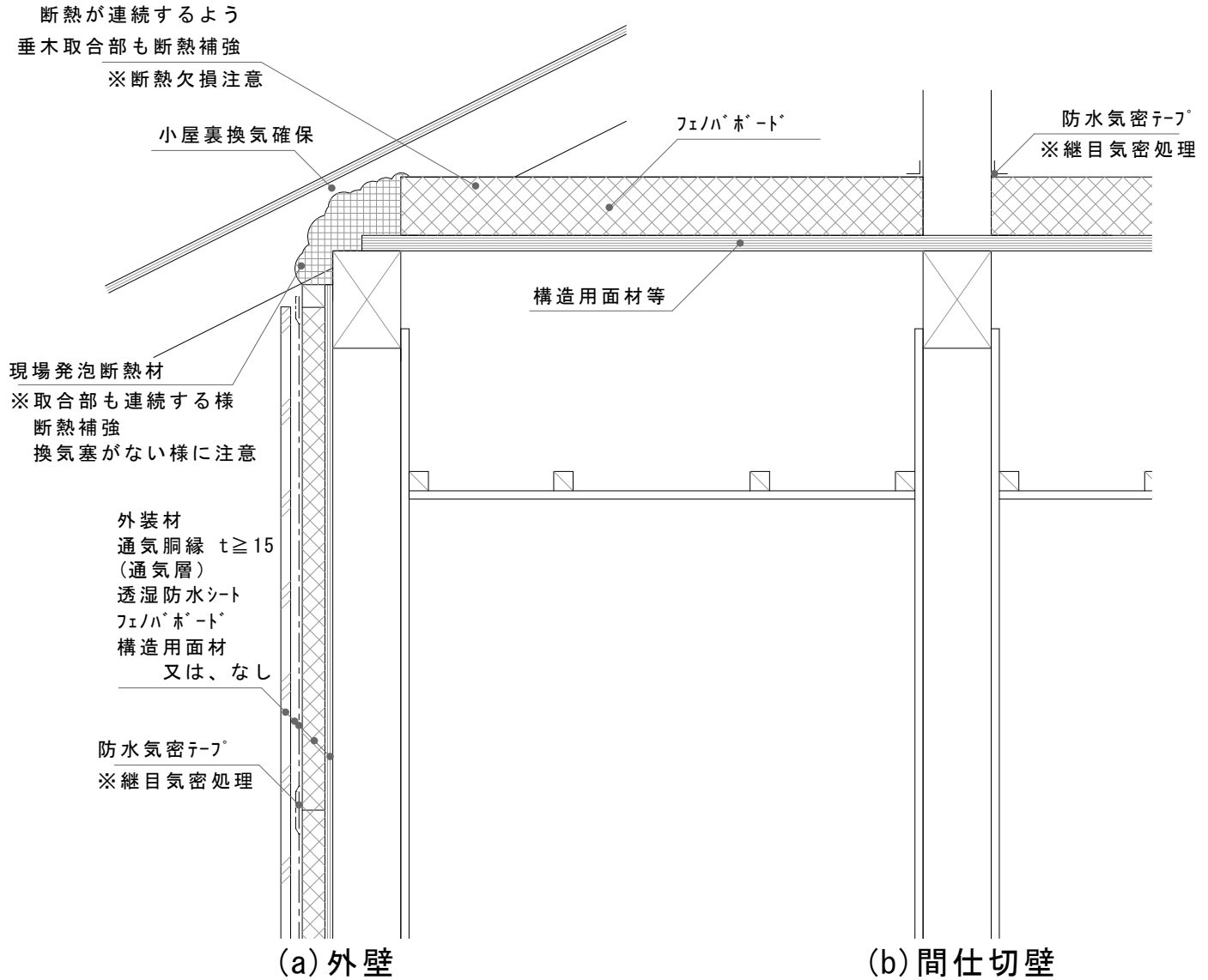


⚠ 注意事項

- フェノバボード四周は気密措置をしてください。隙間がある場合は、現場発泡断熱材、コーキング等で塞いでください。
- フェノバボードが火打・金物・配管等で欠損、貫通している場合は、現場発泡断熱材で覆ってください。
- 外壁との取合部は断熱層が連続するように、断熱材を梁・桁まで張り上げてください。
- 押入れ、浴室などの天井も忘れずに断熱してください。
- ガラリ等を設けて小屋裏換気を十分確保してください。
- 1~3地域の場合、防湿フィルムを壁、壁と天井との取合部を連続するよう施工するのが望ましいです。
- 外装材の施工要領書等を参照し、固定用桝木を適宜追加してください。断熱性能に影響があるため設計者に事前に確認してください。
- フェノバボード遮熱の作業時にまぶしさを感じる場合は、サングラスを装着する等の保護対策を施してください。

取合部納まり図【天井-外壁】

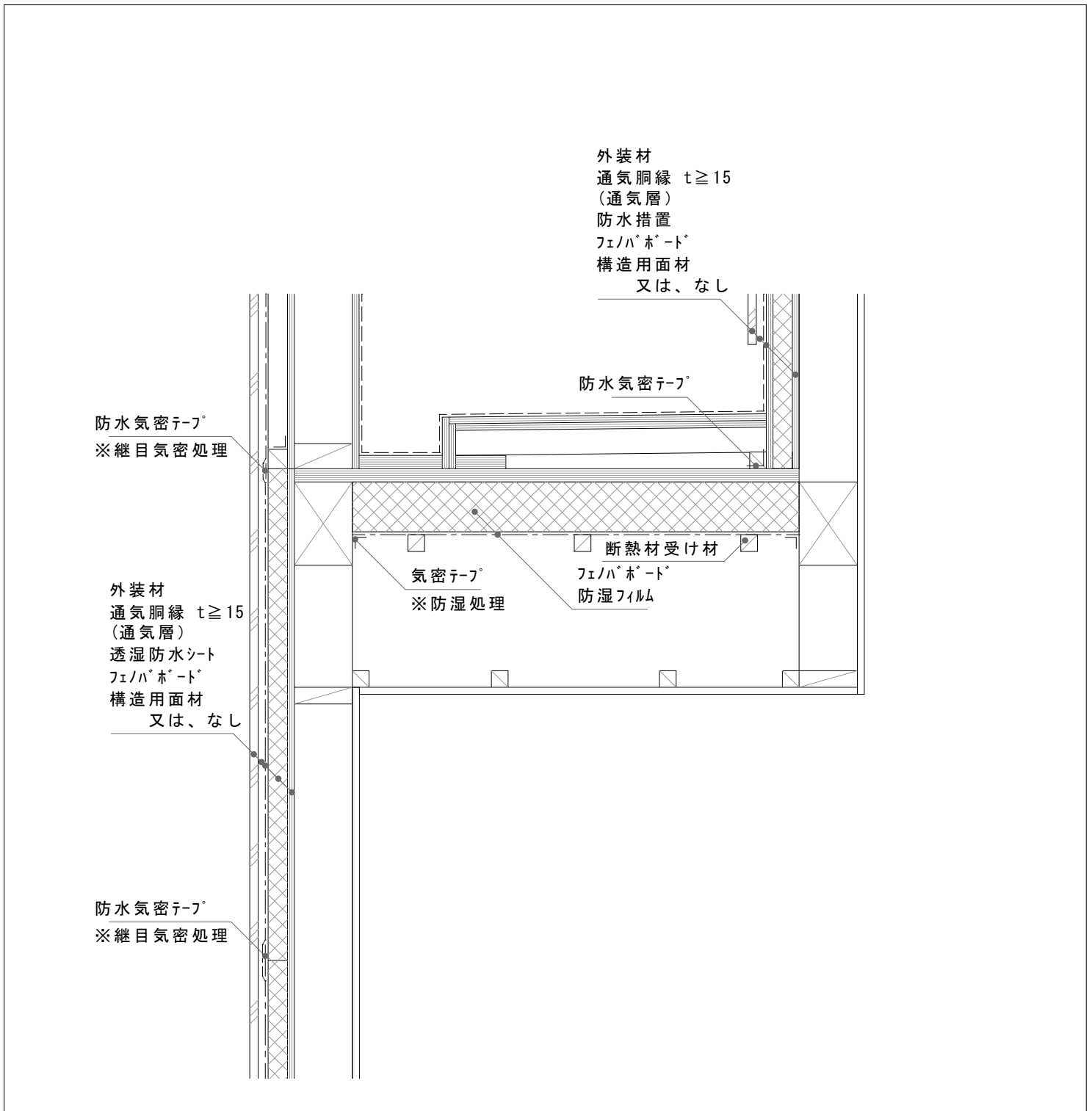
桁・梁上断熱の場合



⚠ 注意事項

- フェノバボード四周は気密措置をしてください。隙間がある場合は、現場発泡断熱材、コーキング等で塞いでください。
- フェノバボードが火打・金物・配管等で欠損、貫通している場合は、現場発泡断熱材で覆ってください。
- 外壁との取合部は断熱層が連続するように、断熱材を梁・桁まで張り上げてください。
- 押入れ、浴室などの天井も忘れずに断熱してください。
- ガラリ等を設けて小屋裏換気を十分確保してください。
- 1~3地域の場合、防湿フィルムを壁、壁と天井との取合部を連続するよう施工するのが望ましいです。
- 外装材の施工要領書等を参照し、固定用桧木を適宜追加してください。断熱性能に影響があるため設計者に事前に確認してください。
- フェノバボード遮熱の作業時にまぶしさを覚える場合は、サングラスを装着する等の保護対策を施してください。

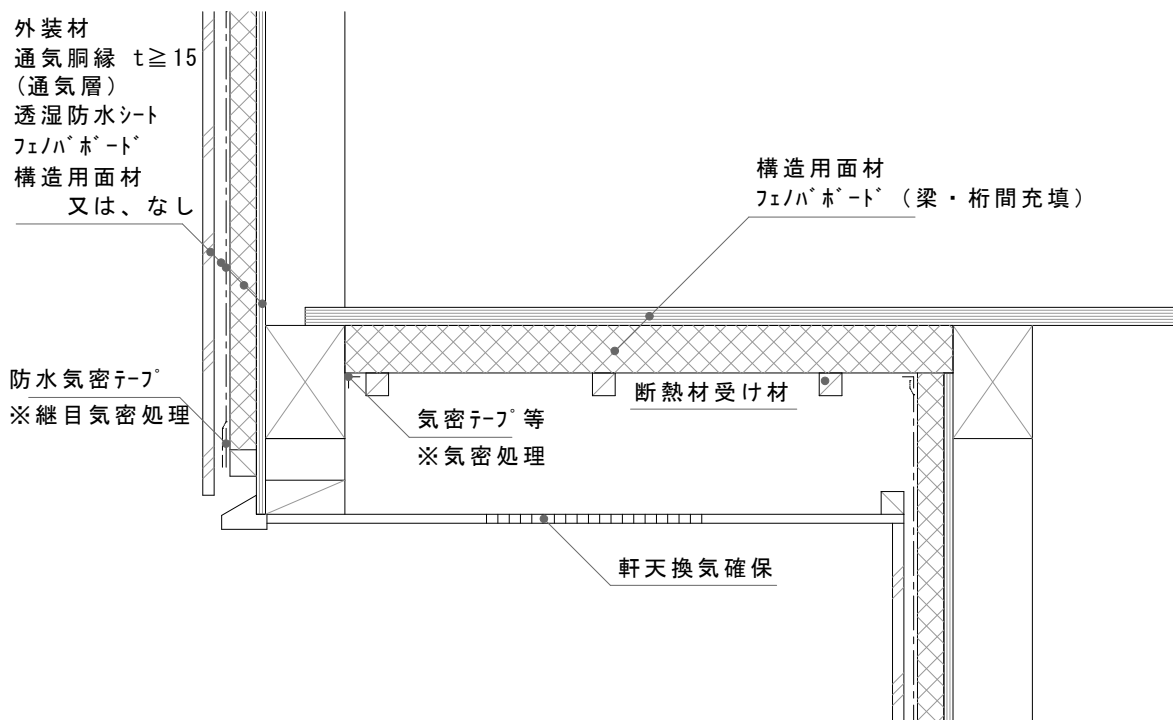
取合部納まり図【バルコニー】



⚠ 注意事項

- 防水立ち上がり部分はフェノバードの上に合板を張り、防水気密テープ等で防水措置をしてください。
- バルコニー下側のフェノバードは、固定ピン、受け材等で落下しないようにしてください。
- フェノバード四周に隙間がある場合は、現場発泡断熱材、気密テープ、シーリング材等で塞いでください。
- フェノバードや構造材が金物・配管等で欠損、貫通している場合は、現場発泡断熱材で覆ってください。
- バルコニー下側は室内側に防湿フィルムを気密テープ又は重ね代30mm以上確保して乾燥木材で挟み込んで防湿層が連続するように張ってください。防湿フィルムの欠損に注意し、欠損、貫通部がある場合は、防湿フィルム、気密テープで塞いでください。
- 1～3地域の場合、防湿フィルムを壁、壁とバルコニー下側との取合部を連続するよう施工するのが望ましいです。
- 外装材の施工要領書等を参照し、固定用栈木を適宜追加してください。断熱性能に影響があるため設計者に事前に確認してください。

取合部納まり図【外気に接する床】

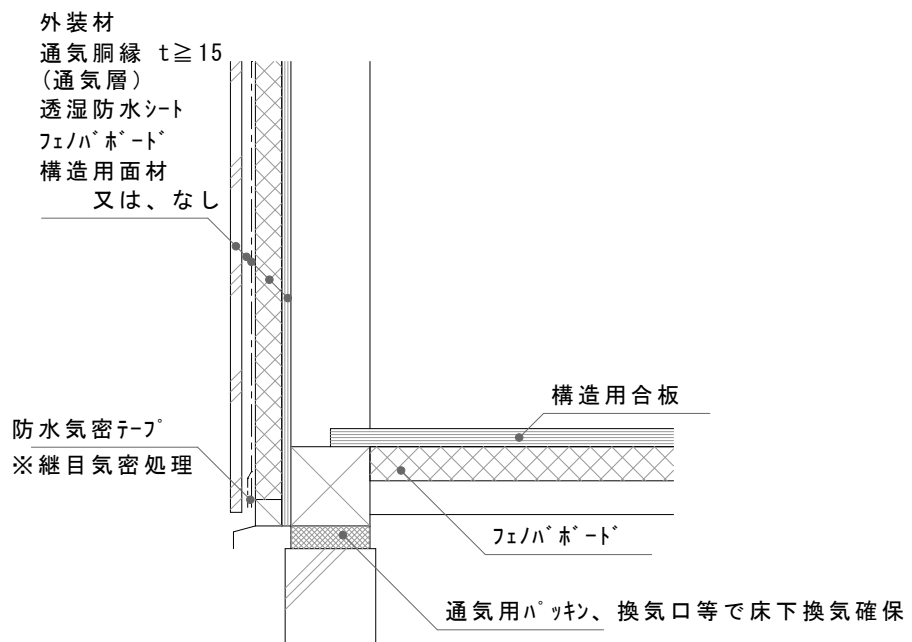


⚠ 注意事項

- 外気に接する床の下は軒天換気を必ず確保し、下階外壁の壁通気と連続するようにしてください。
- フェノバボードは、固定ピン、受け材等で落下しないようにしてください。
- フェノバボード四周に隙間がある場合は、現場発泡断熱材、気密テープ、シーリング材等で塞いでください。
- フェノバボードや構造材が金物・配管等で欠損、貫通している場合は、現場発泡断熱材で覆ってください。
- 1～3地域の場合、防湿フィルムを壁、壁と床との取合部を連続するよう施工するのが望ましいです。
- 外装材の施工要領書等を参照し、固定用桟木を適宜追加してください。断熱性能に影響があるため設計者に事前に確認してください。

取合部納まり図【外壁-床】

剛床の場合

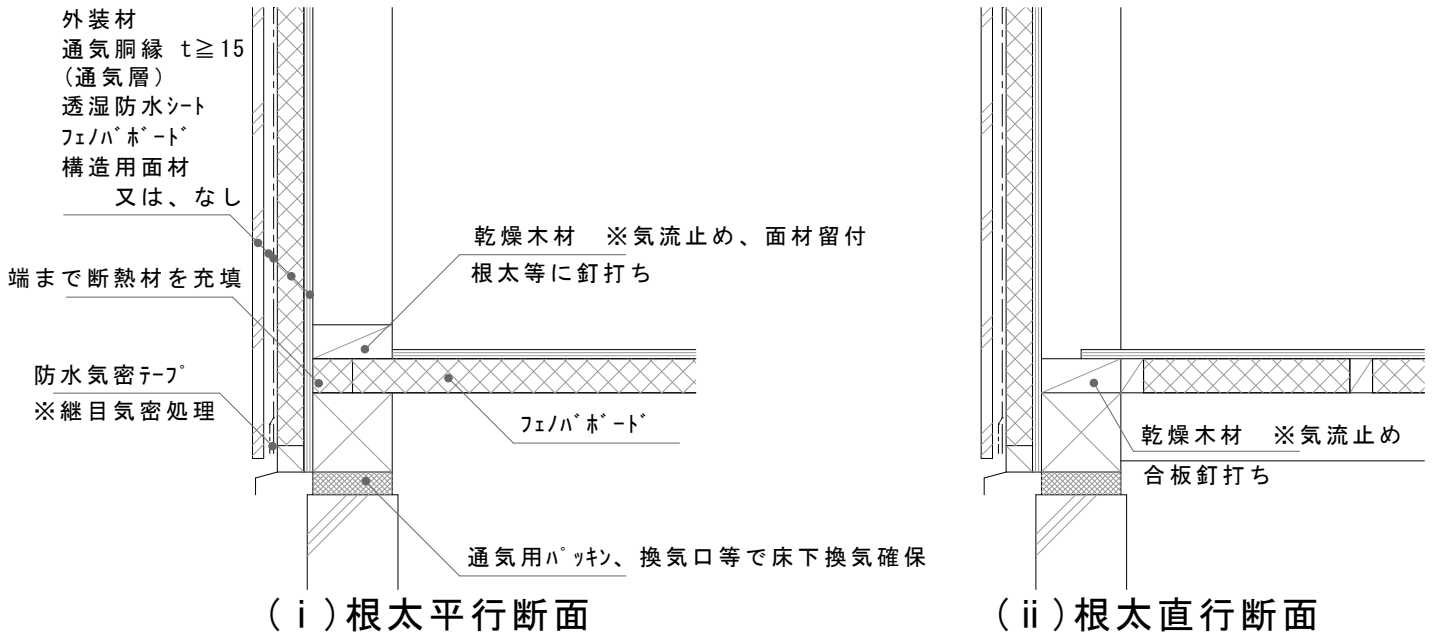


⚠ 注意事項

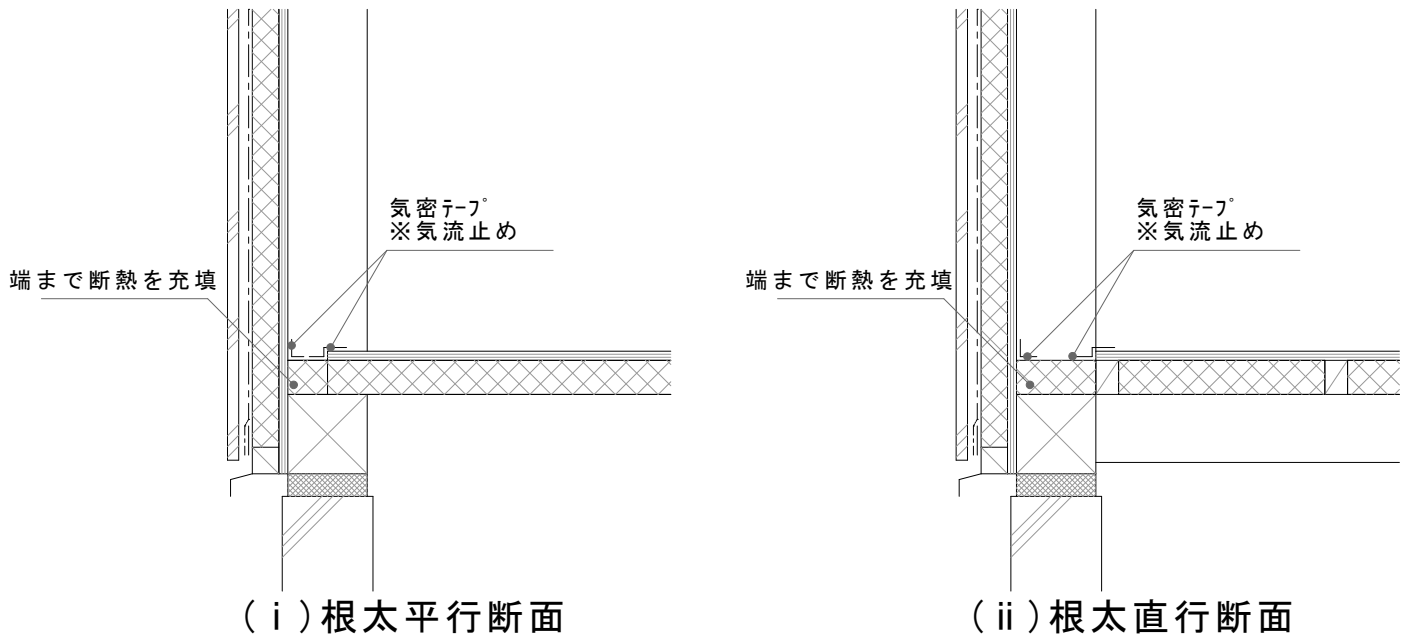
- 大引等の高さはフェノバボードの厚み以上としてください。
- 床下地材とフェノバボードに隙間ができないようにフェノバボードの厚みにあった固定ピンを使用してください。
- フェノバボード四周に隙間がある場合は、現場発泡断熱材、気密テープ、コーキング等で塞いでください。
- 押入れ、階段下などの床も忘れずに断熱してください。
- フェノバボードや構造材がアンカーボルトなど金物・配管等で欠損、貫通している場合は、現場発泡断熱材で覆ってください。
- 床下換気を十分に確保してください。
- 点検口・収納庫は断熱気密タイプを取り付けてください。
- 1～3地域の場合、防湿フィルムを壁、壁と床との取合部を連続するよう施工するのが望ましいです。

根太床の場合

① 乾燥木材による気流止め



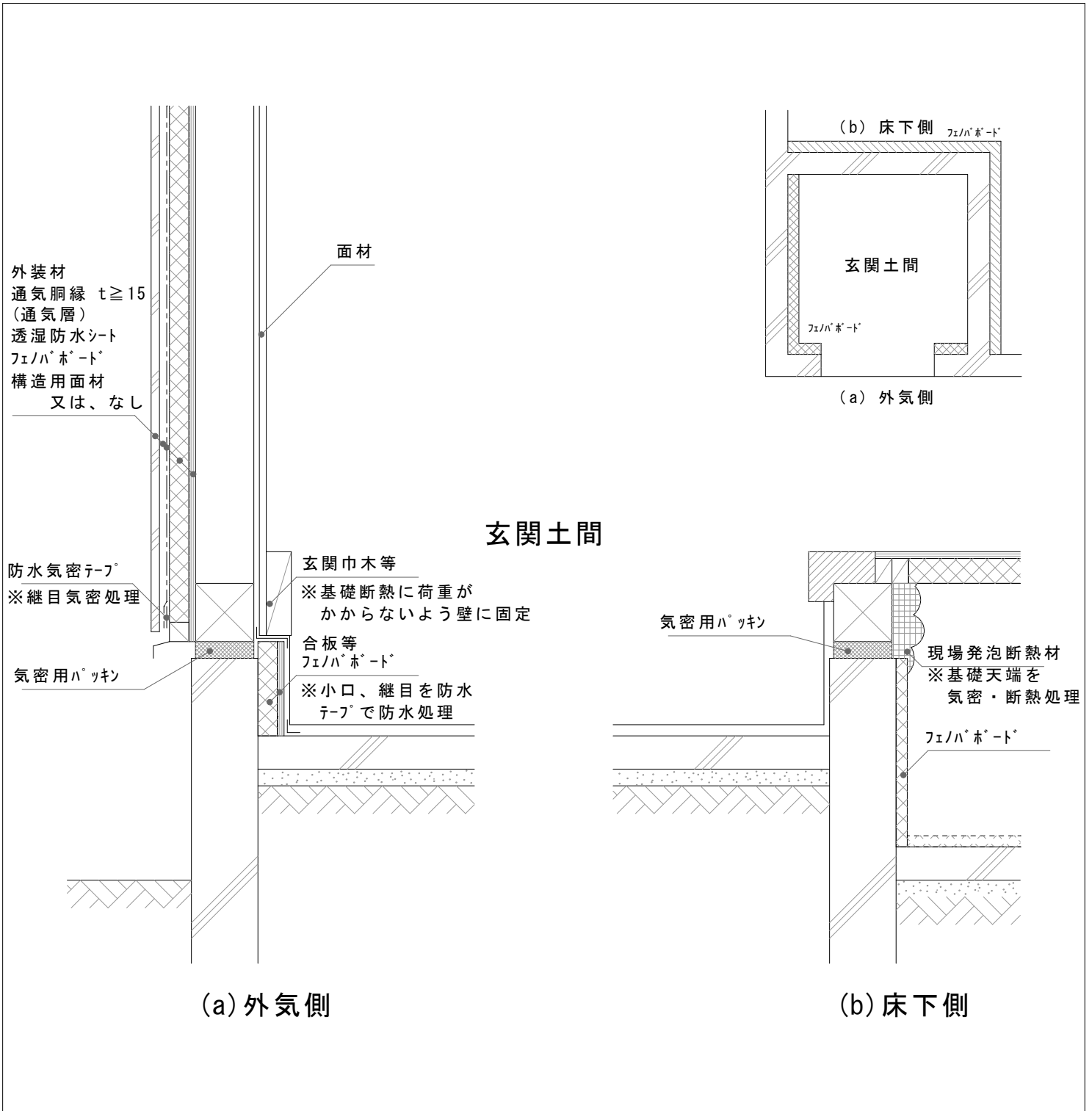
② 合板・気密テープによる気流止め



⚠ 注意事項

- 根太高さはフェノバードと大引等が干渉しないようにフェノバードの厚み以上としてください。
- 床下地材とフェノバードに隙間ができないようフェノバードの厚みにあった固定ピンを使用してください。
- フェノバード四周に隙間がある場合は、現場発泡断熱材、気密テープ、コーキング等で塞いでください。
- 押入れ、階段下などの床も忘れずに断熱してください。
- フェノバードや構造材がアンカーボルトなど金物・配管等で欠損、貫通している場合は、現場発泡断熱材で覆ってください。
- 床下換気を十分に確保してください。
- 点検口・収納庫は断熱気密タイプを取り付けてください。
- 1～3地域の場合、防湿フィルムを壁、壁と床との取合部を連続するよう施工するのが望ましいです。

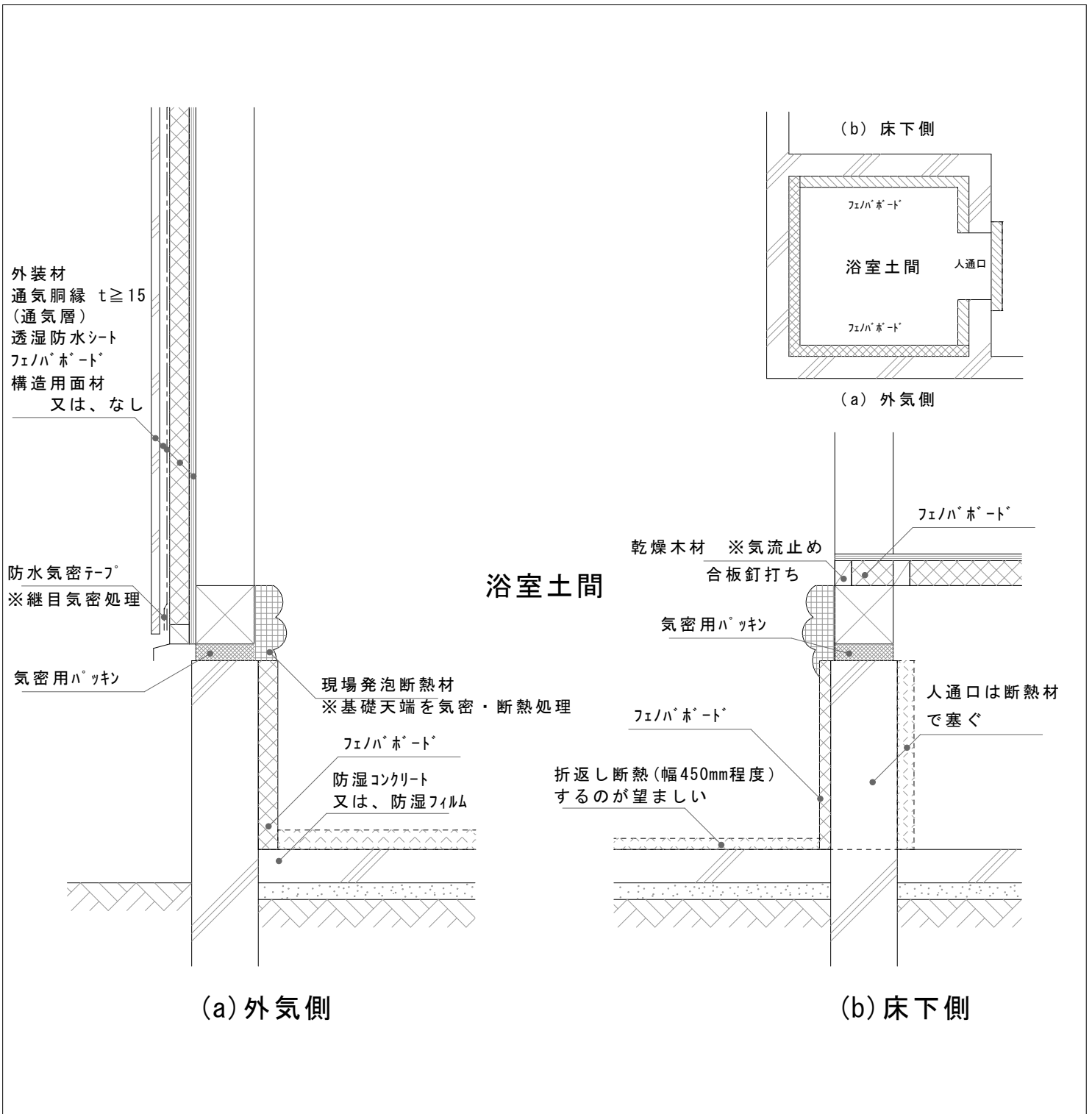
取合部納まり図【玄関基礎】



！ 注意事項

- 接着する基礎立ち上がりをモルタル等で平滑にしてください。
- 接着剤の塗布量は接着剤の施工説明書等を確認してください。
- フェノバボード相互や基礎との間に隙間がある場合は、現場発泡断熱材、気密テープ、シーリング材等で塞いでください。
- フェノバボードや構造材、基礎がアンカーボルト等の金物・配管等で欠損、貫通している場合は、現場発泡断熱材で覆ってください。
- 玄関土間は室内のため、床下換気しないよう基礎と土台との隙間をなくしてください。
- 玄関土間の室内側にフェノバボードを施工する場合は、上から合板等を張り、小口、継目を防水テープで防水措置をしてください。
 また、玄関巾木等はフェノバボードに荷重がかからないようにしてください。
- 玄関土間の室内側はフェノバボードと内装仕上げ材との取り合いに段差が生じるので、玄関巾木等で納まりを配慮してください。
- 床下側に幅450mm程度の折返し断熱をするのが望ましいです。
- 1～3地域の場合、防湿フィルムを壁、壁と床との取合部を連続するよう施工するのが望ましいです。

取合部納まり図【浴室基礎】



⚠ 注意事項

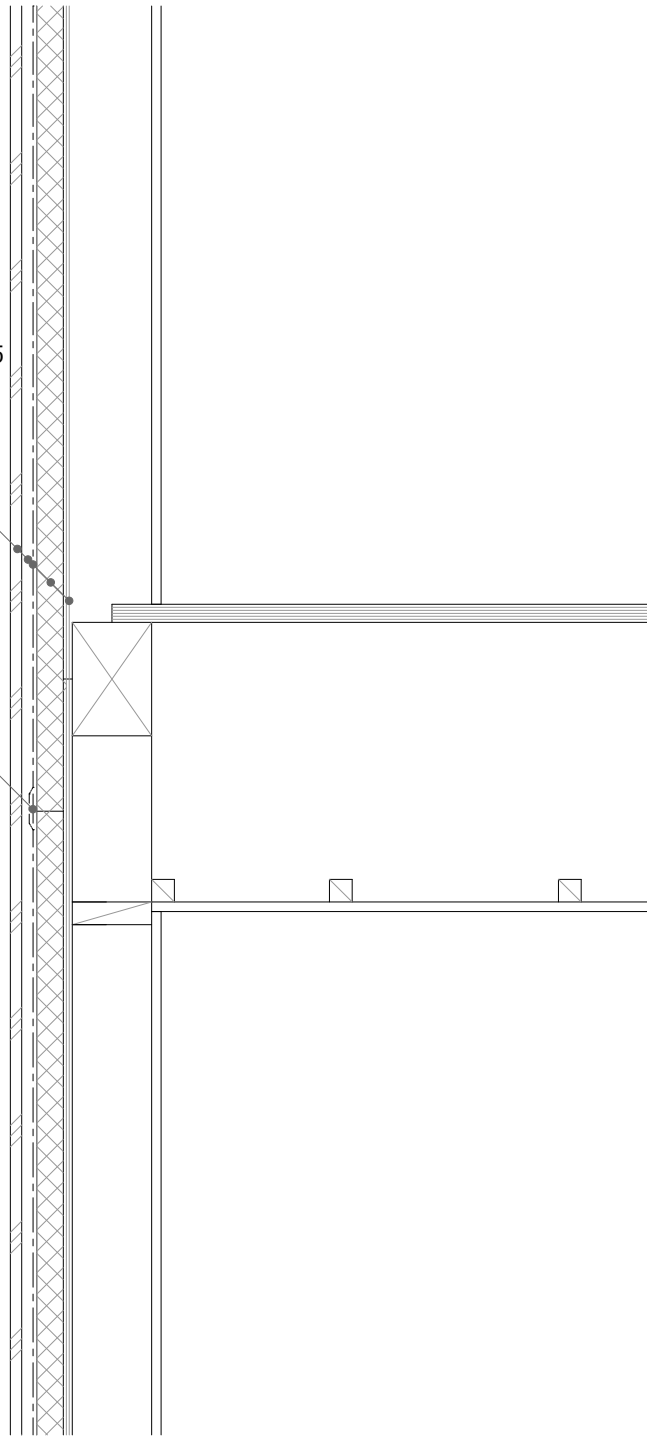
- 接着する基礎立ち上がりをモルタル等で平滑にしてください。
- 接着剤の塗布量は接着剤の施工説明書等を確認してください。
- フェノバード相互や基礎との間に隙間がある場合は、現場発泡断熱材、気密テープ、シーリング材等で塞いでください。
- フェノバードや構造材、基礎がアンカーボルト等の金物・配管等で欠損、貫通している場合は、現場発泡断熱材で覆ってください。
- 浴室土間は室内のため、床下換気しないよう基礎と土台との隙間をなくしてください。
- 幅450mm程度の折返し断熱をすることが望ましいです。UBの脚等で欠損する部分は、現場発泡断熱材で覆ってください。
- 洗面土間も浴室土間と一緒に基礎断熱とする場合は、人通口のフェノバードは不要ですが、洗面土間に断熱気密タイプの点検口を取り付けてください。
- 1～3地域の場合、防湿フィルムを壁、壁と床との取合部を連続するよう施工することが望ましいです。

取合部納まり図【外壁】

鉛直断面の場合

外装材
 通気胴縁 $t \geq 15$
 (通気層)
 透湿防水シート
 フェノバボード
 構造用面材
 又は、なし

防水気密テープ
 ※継目気密処理



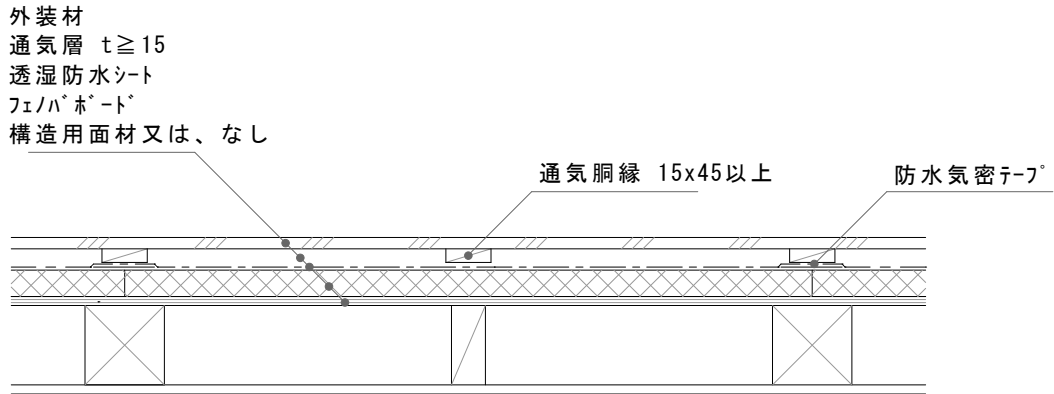
⚠ 注意事項

- フェノバボード四周に隙間がある場合は、現場発泡断熱材、気密テープ、シーリング材等で塞いでください。
- フェノバボードや構造材が金物・配管等で欠損、貫通している場合は、現場発泡断熱材で覆ってください。
- 胴縁、外張断熱材を留め付けるビスは種類、ピッチをビスメーカーに確認の上、使用してください。
- 結露の原因となるため、ビスが柱等から外れたり、貫通している場合は、必ず抜いて打ち直してください。
- 通気胴縁の厚さは15mm以上が必要です。幅は一般部45mm以上、入隅部・出隅部90mm以上が望ましいです。(フラット35仕様)
- 通気胴縁は柱、間柱、受け材等の下地材に確実に止め付け、軒天より上の位置まで施工してください。
- 通気層の上下は塞がず、通気口を設けてください。ない場合は、横方向に通気できるよう通気胴縁にスリットを設けてください。
- 1~3地域の場合、防湿フィルムを壁、壁と天井、床との取合部を連続するよう施工するのが望ましいです。
- 外装材の施工要領書等を参照し、固定用桧木を適宜追加してください。断熱性能に影響があるため設計者に事前に確認してください。

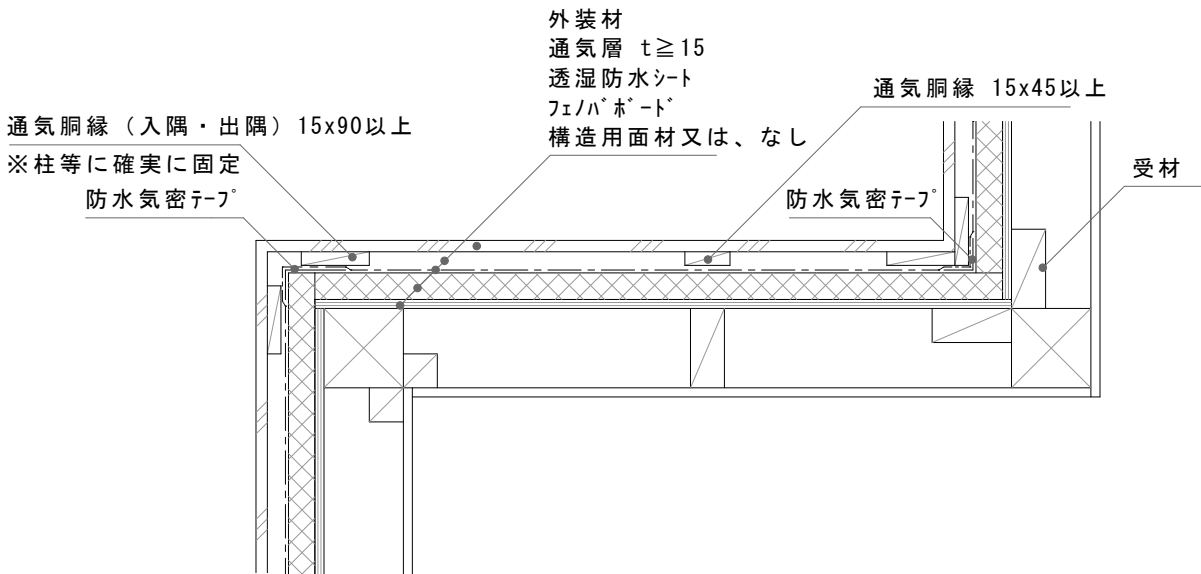
取合部納まり図【外壁】

水平断面の場合

①一般部



②入隅部・出隅部

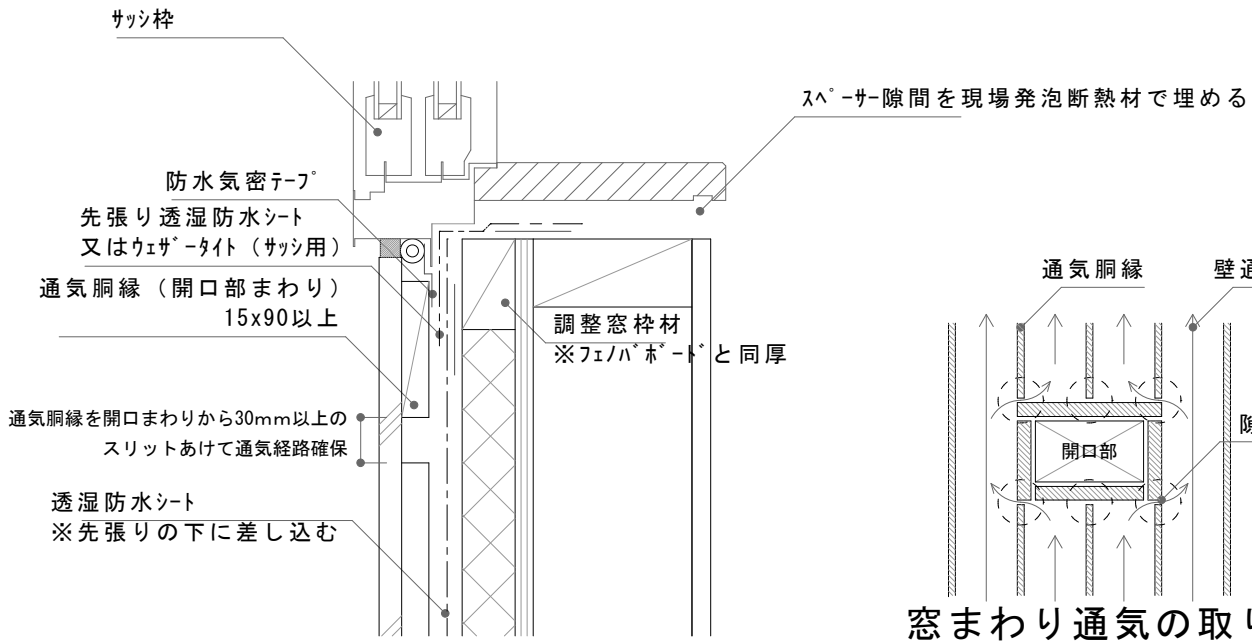
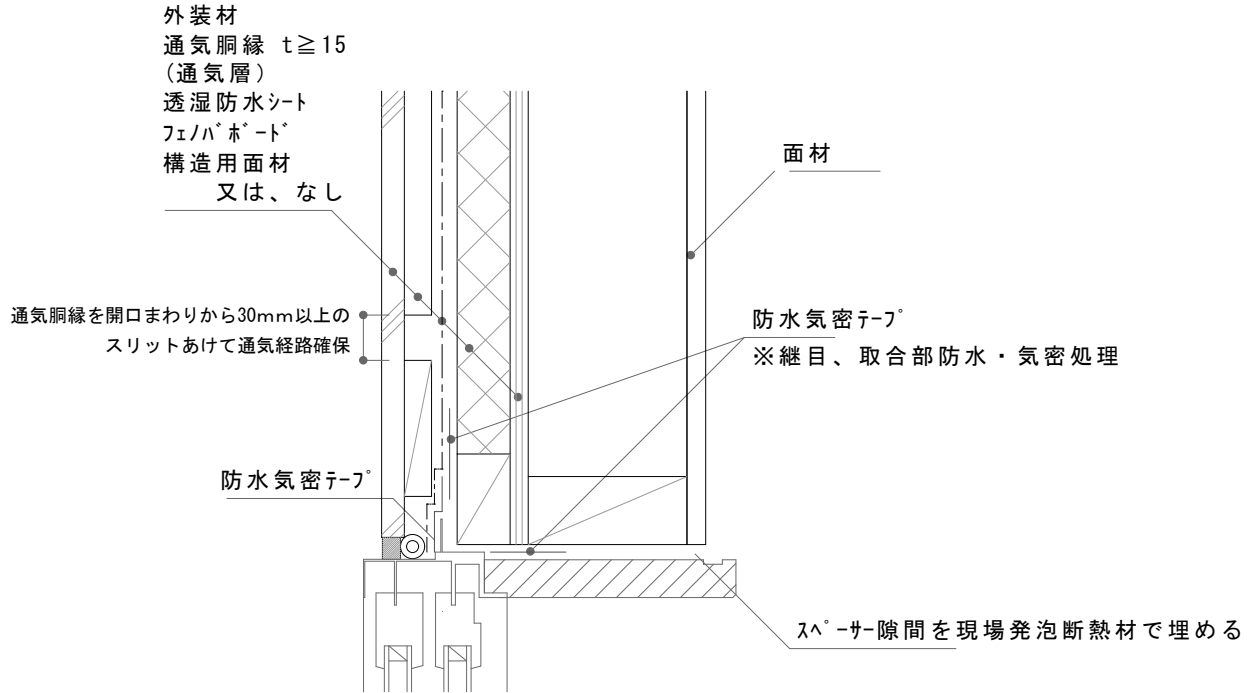


！ 注意事項

- フェノバード四周に隙間がある場合は、現場発泡断熱材、気密テープ、シーリング材等で塞いでください。
- フェノバードや構造材が金物・配管等で欠損、貫通している場合は、現場発泡断熱材で覆ってください。
- 胴縁、外張断熱材を留め付けるビスは種類、ピッチをビスメーカーに確認の上、使用してください。
- 結露の原因となるため、ビスが柱等から外れたり、貫通している場合は、必ず抜いて打ち直してください。
- 通气胴縁の厚さは15mm以上が必要です。幅は一般部45mm以上、入隅部・出隅部90mm以上が望ましいです。（フラット35仕様）
- 通气胴縁は柱、間柱、受け材等の下地材に確実に止め付け、軒天より上の位置まで施工してください。
- 1～3地域の場合、防湿フィルムを壁、壁と天井、床との取合部を連続するよう施工するのが望ましいです。
- 外装材の施工要領書を参照し、固定用桧木を適宜追加してください。断熱性能に影響があるため設計者に事前に確認してください。

取合部納まり図【貫通部まわり】

開口部まわりの場合



窓まわり通気の取り方(例)

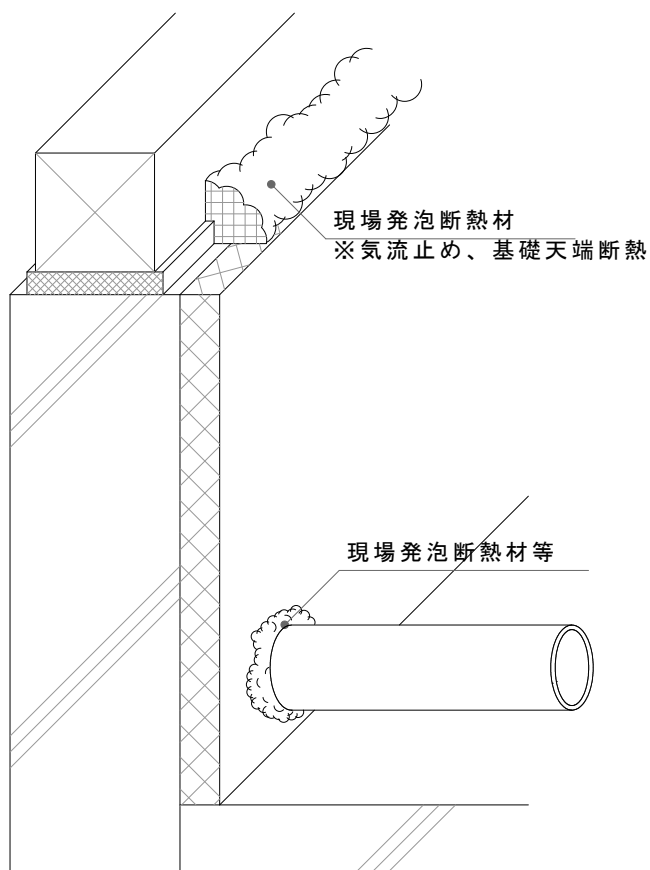
！ 注意事項

- サッシ、透湿防水シート及び外装材はそれぞれの施工要領書等を参照し、施工してください。
- 壁の入隅近くに窓や、下屋がある2階壁につく窓は断熱材の厚み分ふけてくるため、設置位置に注意が必要です。
- 開口部まわりにはあらかじめフェノバボードと同厚の調整窓枠材を留め付けてください。
- 調整窓枠材を留め付けるビスはサッシ荷重も負担するため、ビス種類、ピッチをビスメーカーに確認の上、使用してください。
- フェノバボード四周に隙間がある場合は、現場発泡断熱材、気密テープ、シーリング材等で塞いでください。
- 通気胴縁は開口部まわりの胴縁(15x90mm以上)と突き付けとせず、30mm以上の隙間を設けて、横方向に通気できるようにしてください。
- スペース隙間は現場発泡断熱材で埋めて、断熱欠損をなくしてください。
- 外装材の施工要領書等を参照し、固定用桟木を適宜追加してください。断熱性能に影響があるため設計者に事前に確認してください。

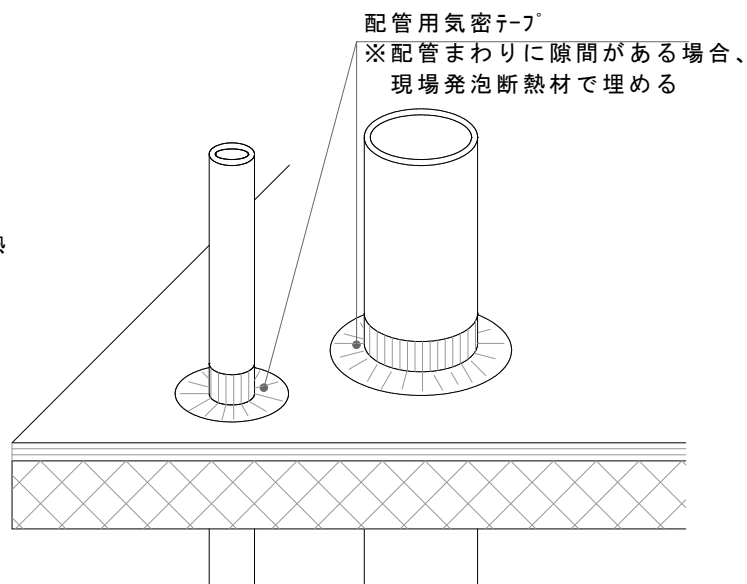
取合部納まり図【貫通部まわり】

配管まわり

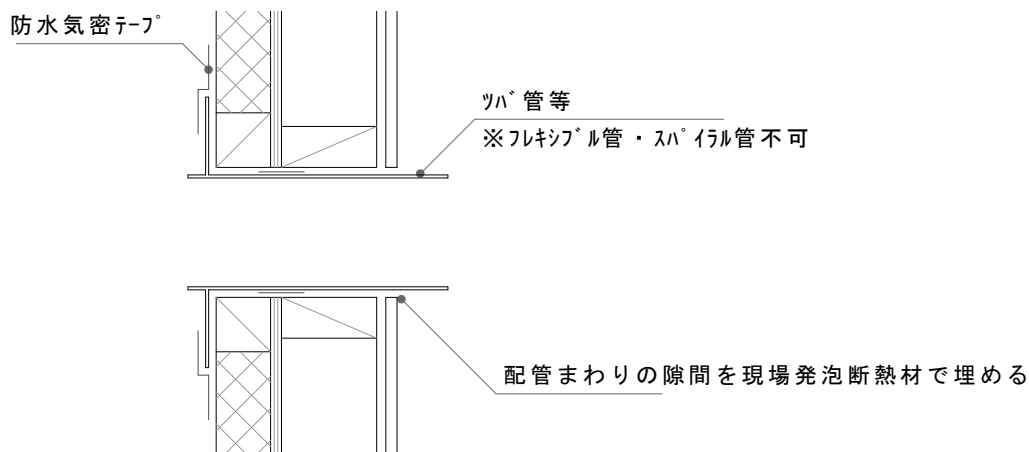
①基礎を貫通する配管まわり



②床を貫通する配管まわり



③壁を貫通する配管まわり

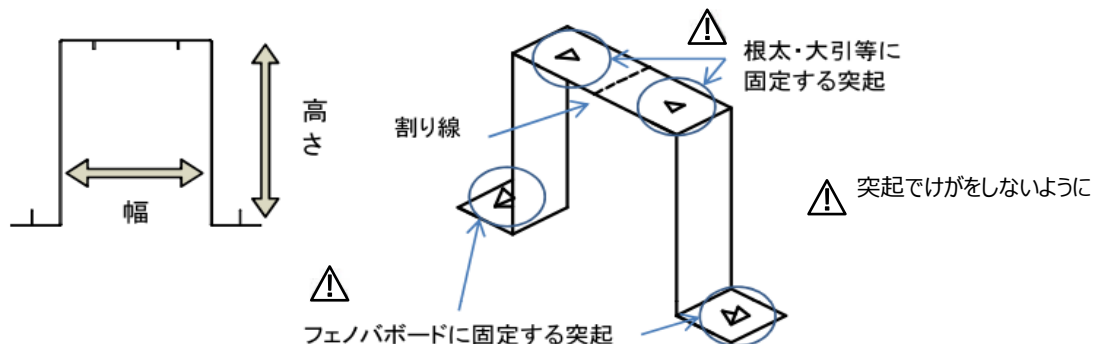


！ 注意事項

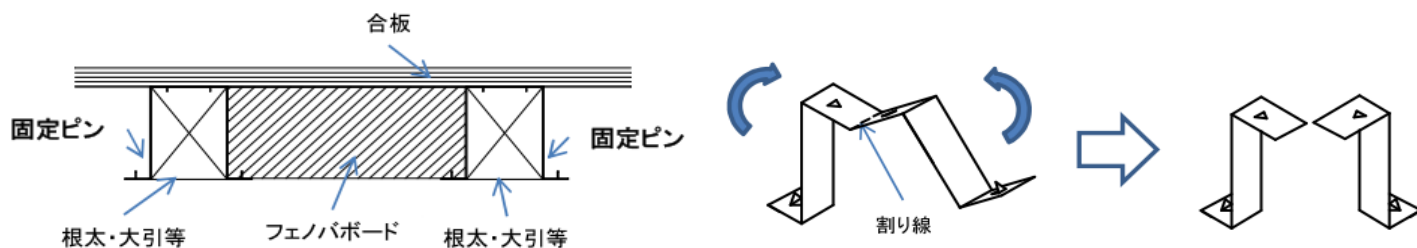
- 配管等のまわりに隙間がある場合は、現場発泡断熱材、コーキング等で埋めてください。
- 配管まわりを気密化する場合、配管用の気密テープを使用してください。
- 断熱層、防湿・気密層の欠損を予防するために、空のサヤ管、スリーブ等を予め配管しておくのが望ましいです。
- フェノバボードが欠損しないようにするため、配管は動かないよう固定してください。
- 一つの穴に複数配管しないでください。隙間ができるため、気密性が低下します。

固定ピンの使用方法

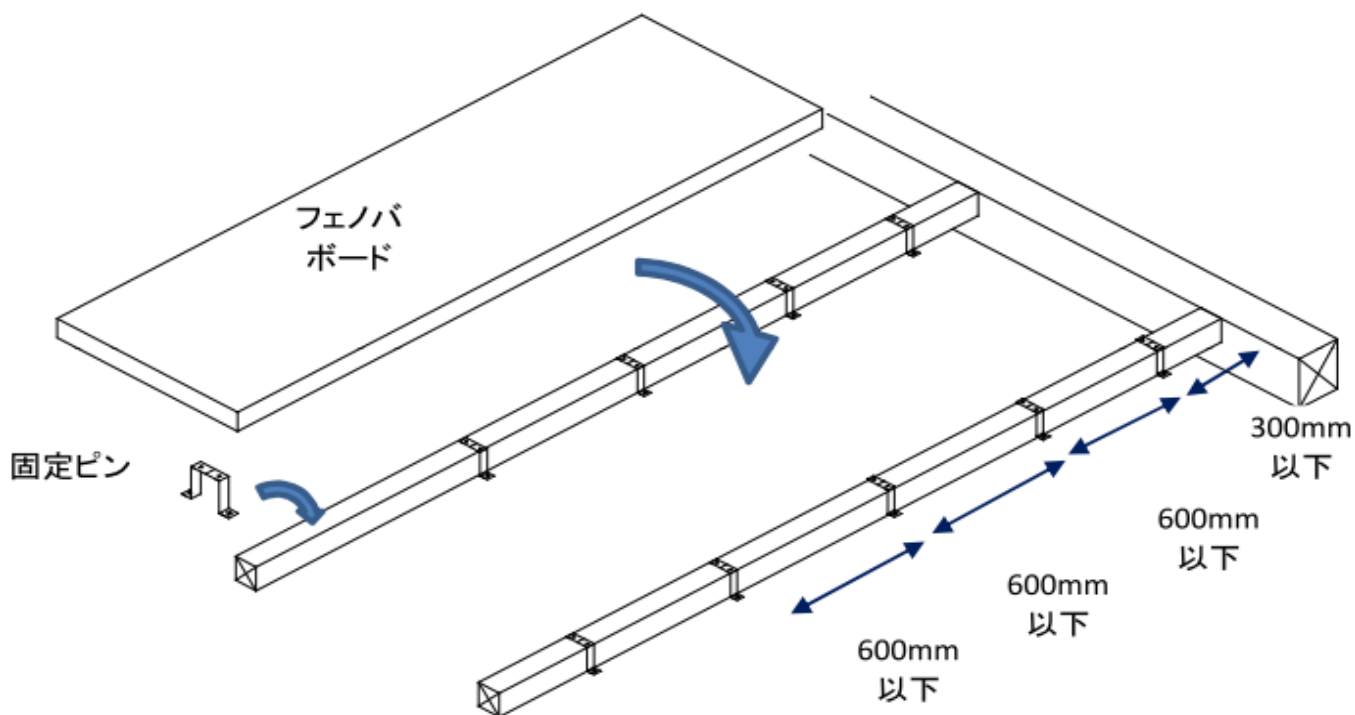
床、屋根にフェノバードを充填する際に、大引・根太等に取り付け、フェノバードの落下を防ぎます。
断熱材の厚さ、大引・根太等の幅に応じた専用の固定ピンを用いて施工してください。
(固定ピンの種類はP.8参照)



大引・根太等に取り付けた後、フェノバードを取り付け、その上から合板を張ります。
固定ピンと大引・根太等の幅が合わない場合は、割り線から分割して使用できます。



固定ピンを大引・根太等に所定のの間隔（600mm以下、フェノバード端部からは300mm以下）でハンマー等で軽く叩いて固定します。
四周と隙間ができないように、フェノバードを順次はめ込みます。





フクビ化学工業株式会社

本社／福井市三十八社町33-66 ☎(0776)38-8013 〒918-8585
東京 ☎(03)5742-6301 大阪 ☎(06)6386-6950 名古屋 ☎(052)855-2332

札幌 ☎(011)896-7500	盛岡 ☎(019)654-7511	仙台 ☎(022)287-3471
宇都宮 ☎(028)636-3521	北関東 ☎(048)661-0400	千葉 ☎(03)5742-6301
西東京 ☎(042)529-3911	神奈川 ☎(045)470-1050	新潟 ☎(025)241-7832
北陸 ☎(0776)38-8010	静岡 ☎(054)288-3600	京都 ☎(075)662-2315
岡山 ☎(086)232-0601	広島 ☎(082)246-7211	高松 ☎(087)822-2301
福岡 ☎(092)471-5800	鹿児島 ☎(099)259-0220	沖縄 ☎090-7383-5030

フェノバボードのホームページ <https://www.phenovaboard.com/>

フェノバボード

検索