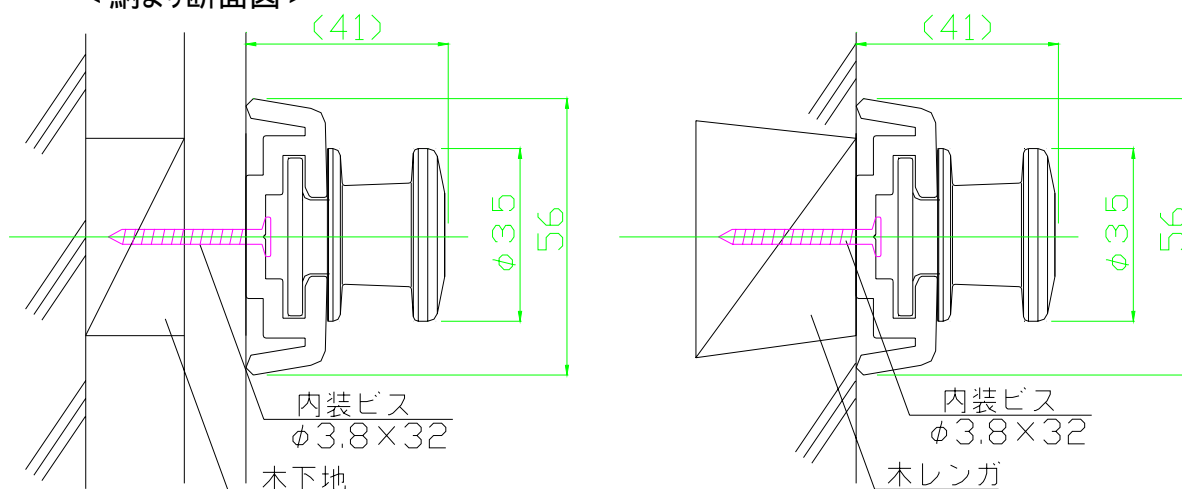


施工要領

< 納まり断面図 >



手順 : 取付け位置の確認

取付けには、木下地が必要です。そのため、取付け位置に木下地があるかどうか確認ください。

手順 : 取付け寸法の確認と切断

取付のL寸法を確認ください。サイドキャップは巾30mmありますので、ご考慮ください。

切断の際には、斜め切りにならないようご注意ください。斜め切りすると、サイドキャップとの隙間が発生しますのでご注意ください。

手順 : 本体取付は木下地にビス止め

本体の取付は、同梱の内装ビス(φ3.8×32mm)を使用して、下穴が明いている位置(@303ピッチ)にビス打ちしてください。

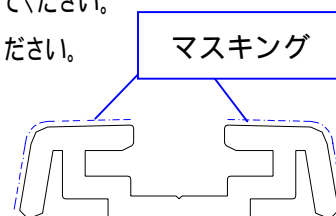
手順 : スライドフックを挿入

本体を取付けた後で、スライドフックをすこし緩めて、本体レール内に挿入してください。

スライドフックの位置が決まったら、フックを回転させて締めてく位置決めしてください。

手順 : 本体の可視面のマスキングテープを剥がす

本体には、輸送上・施工上でのキズを予防するためにマスキングテープが貼ってあります。そこで、スライドフック挿入後に、それを剥がしてください。



手順 : サイドキャップを取付けて完成

サイドキャップの取付は本体の両端にしっかり差し込むだけでOKです。接着剤は不要。

注意事項

- ・1つのフックに5kg以上、1m当り10kg以上の物は、かけないでください。
- ・本体をカットしてご使用の際は、端部から50mm以内にφ3.8×32mm以上の長さのビスを使用して、必ず止め付けてください。
- ・取付下地は木下地としてください。
- ・スライドフックの一位置固定の際は、強く締めすぎないでください。

上記注意事項は、本体の端部に注意事項記載シールが貼ってあります。