

# フクビ屋外用<sup>エ7</sup>プラスチック マルチポストBC型


## 取扱説明書

この度は、フクビ製品「**マルチポストBC型**」をお買い上げ下さいまして有難うございました。  
下記の取扱説明書をよく御覧の上、正しく施工を行ってください。

### ■ 製品仕様（規格・梱包内容・設計耐荷重）

品名	床高さ調整範囲(mm)	梱包入数	梱包付属品	設計耐荷重
マルチポスト BC型	30 ~ 150	50個	取扱説明書	3,000N/本 (約300kgf/本)

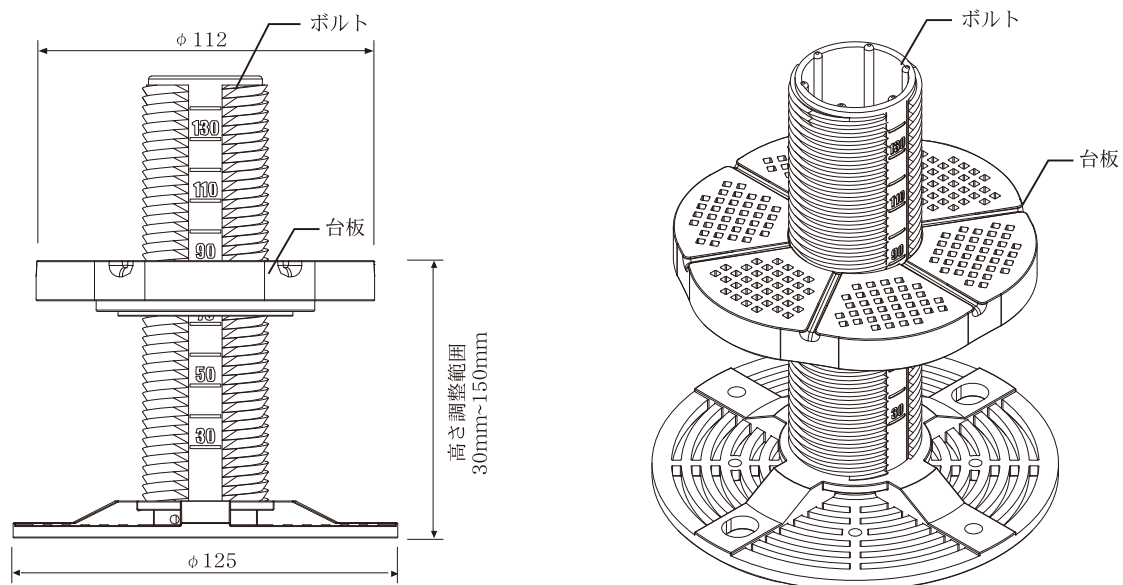
### ■ 専用接着剤（別売部材）

品名	規格
フクビスーパーUダインN (一液型ウレタン樹脂系接着剤) 	1.5kgアルミパック
	3.0kgグリーンケース
	5.0kgグリーンケース



〈傾斜プレート〉  
1枚で1/50の傾斜までスラブの勾配に合わせて調整可能です。  
[梱包入数=200個]

### ■ 製品外観



## ■ 施工手順（根太組み工法）

### ① 設置面の清掃

マルチポストBC型を取り付ける箇所をきれいに清掃して下さい。

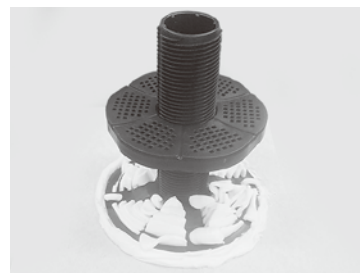
### ② 設置位置の墨出し

設計耐荷重を参考に根太、仕上げ材の強度(剛性)を考慮して配置願います。  
目安として、マルチポストBC型の設置ピッチは610mm以内で施工願います。

### ③ マルチポストBC型の接着〈写真A〉

マルチポストBC型裏面又は設置面に専用接着剤を約60～70g塗布し、  
圧着して下さい。

〈写真A〉

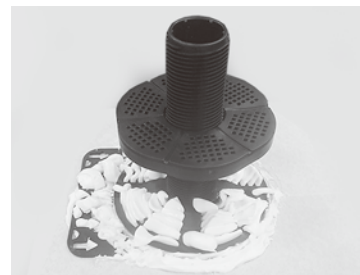


※接着剤が逃がし穴から均等にはみ出すようにして下さい。

### 傾斜プレートを使用する場合の手順〈写真B〉

- ①マルチポストBC型を接着する前に傾斜プレートを下に挟んで仮置きをし、水平調整を仮調整して下さい。
- ②傾斜プレート(約10g)、マルチポストBC型に接着剤を塗布して下さい。
- ③傾斜プレート、マルチポストBC型を圧着し、接着剤が固まる前に、水平調整を行って下さい。

〈写真B〉



### ④ 養生

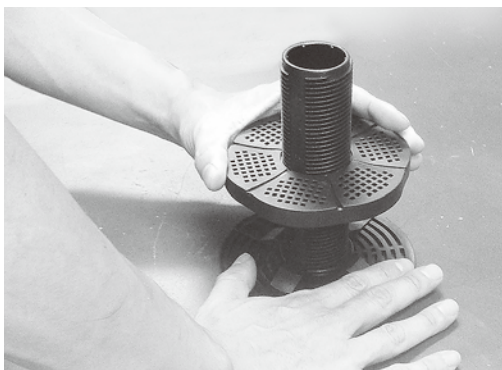
接着後は動かさないようにして接着剤が硬化するまで養生して下さい。  
目安として1日以上養生願います

### ⑤ レベル調整〈写真C〉〈写真D〉

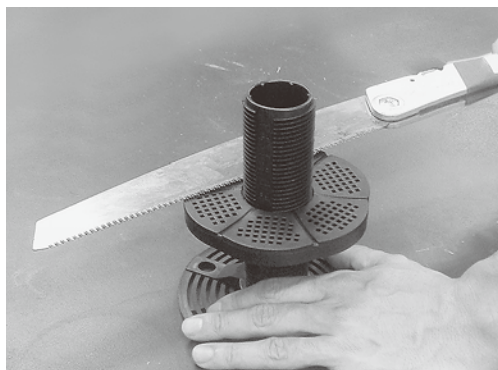
マルチポストBC型の台板を回してレベルを調整して下さい。〈写真C〉  
レベル調整後、ボルトの余分な部分(台板から出ている部分)をノコギリ等でカットして下さい。〈写真D〉

**△注意** 床高さ調整範囲内で施工して下さい。  
ボルトのカットは基台板表面から出ないように水平にカットして下さい。

〈写真C〉



〈写真D〉



### ⑦ 根太・仕上げ材の施工

根太材の固定は、マルチポストBC型1個に対し  
2箇所以上でネジ固定して下さい。

**△注意** 釘類では固定はしないで下さい。  
必ずネジ2箇所以上で固定して下さい。  
ネジの長さは、マルチポストBC型の上部樹脂台板を貫通する長さを選定してください。  
φ3.8mm～φ8.0mmのコーススレッドタイプのネジを使用願います。