

フクビ防水部材「ウェザータイトサッシ用」

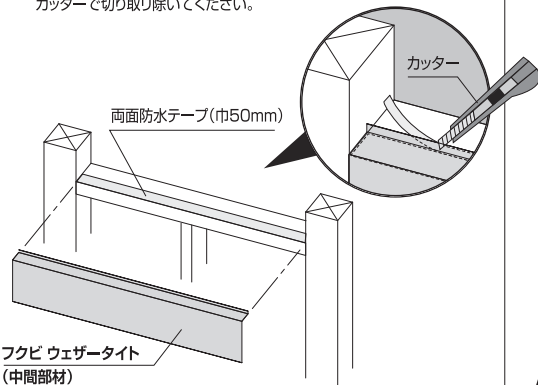
施工説明書

このたびは、フクビ製品「ウェザータイトサッシ用」をお買い上げくださりまして有難うございました。
下記の施工説明書をよくご覧の上、正しく施工を行なってください。

- 腰窓施工手順 ●アングルなしサッシの場合で、開口部下地へのサッシ枠かかり寸法が42mm以下では角部材Rおよび中間部材、43~52mmではワイド角部材およびワイド中間部材をご使用ください。
●施工に使用する防水テープは厚みの関係上、フクビアクリル気密防水テープを推奨しています。

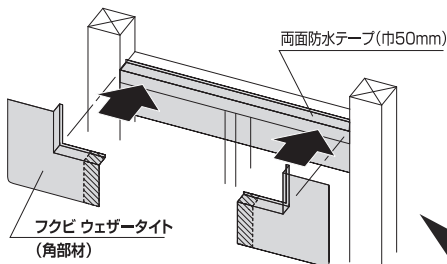
手順1. 「ウェザータイト」(中間部材)の施工

- 開口部下地に両面防水テープ(巾50mm)にて、長さを調整したウェザータイト(中間部材)を仮固定します。
※ウェザータイト(中間部材)を柱内面寸法に合わせ、長い場合はカット、短い場合は重ねます。
※ウェザータイト(中間部材)を施工後にはみ出た余分の両面防水テープを、カッターで切り取り除いてください。



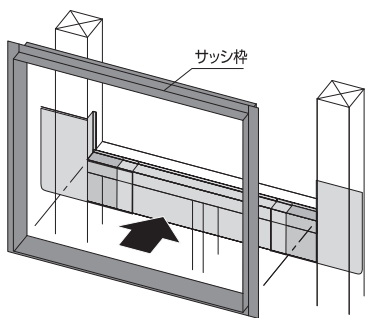
手順2. 「ウェザータイト」(角部材)の施工

- 同様にウェザータイト(角部材)の斜線部裏面(下図参照)に両面防水テープ(巾50mm以上)を左右2箇所先貼りし、ウェザータイト(角部材)をそれぞれコーナー部に当て、中間部材に仮固定します。



手順3. サッシ枠を施工

- ウェザータイトをサッシ枠で傷付けないように注意しながら開口部にはめ込みます。

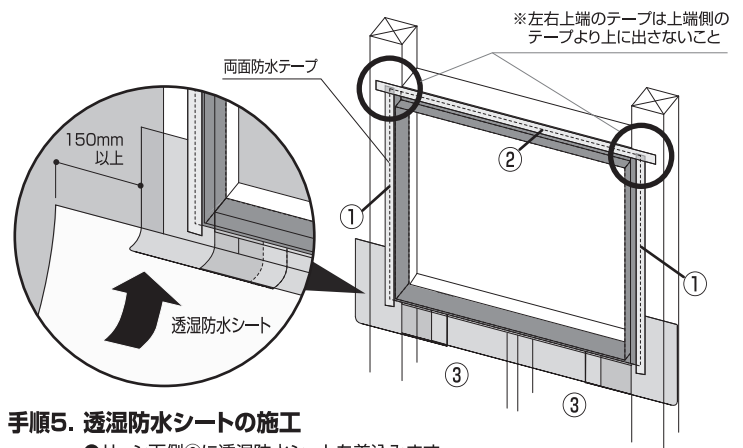
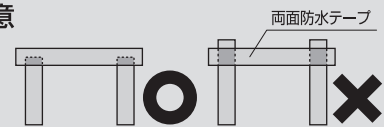


手順4. サッシ枠廻りの両面防水テープ貼り

- 両面防水テープをサッシ枠フィン部の左右側①を貼り、重ねて上端側フィン部②の順で施工します。
なお、水抜きのため下側フィン部側③は施工しないでください。

⚠ 注意 施工上の注意

- 両面防水テープは、上端がはみ出さないよう注意してください。
- 両面防水テープはローラーなどを使用してしっかり圧着してください。圧着が不十分だと、その部分から漏水する恐れがあります。

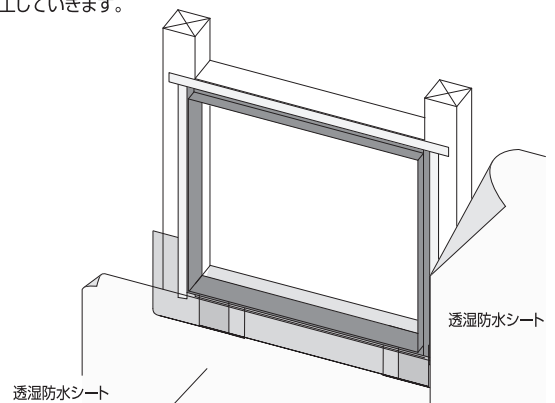


手順5. 透湿防水シートの施工

- サッシ下側③に透湿防水シートを差込みます。
このとき、ウェザータイトの裏側になるようにします。
※納まりとしてサッシ下側部分の透湿防水シートが、必ずウェザータイトの下側になるようにしてください。

手順6. 透湿防水シートの施工

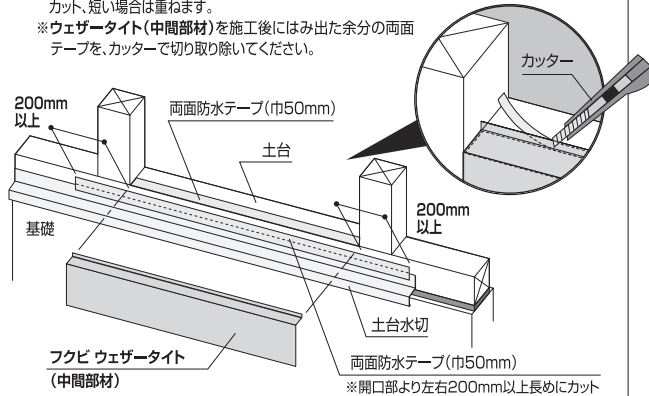
- サッシ枠廻りの両面防水テープに透湿防水シートを、シワがでないように施工していきます。



■掃出し窓施工手順 ●アングルなしサッシの場合で、開口部下地へのサッシ枠かかり寸法が42mm以下では角部材Rおよび中間部材、43~52mmではワイド角部材およびワイド中間部材をご使用ください。
●施工に使用する防水テープは厚みの関係上、フクビアクリル気密防水テープを推奨しています。

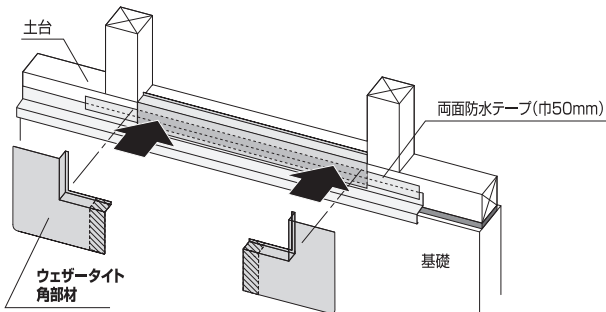
手順1. 「ウェザータイト」(中間部材)の施工

- 土台と土台水切の境目に両面防水テープ(巾50mm)を目貼りします。長さは開口部より200mm以上長めにしてください。
- 開口部下地に両面防水テープ(巾50mm)にて、長さを調整したウェザータイト(中間部材)を仮固定します。
- ※ウェザータイト(中間部材)を柱内面寸法に合わせ、長い場合はカット、短い場合は重ねます。
- ※ウェザータイト(中間部材)を施工後にはみ出た余分の両面テープを、カッターで切り取り除いてください。



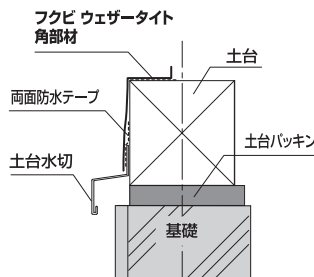
手順2. 「ウェザータイト」(角部材)の施工

- 同様にウェザータイト(角部材)の斜線部裏面(下図参照)に両面防水テープ(巾50mm以上)を左右2箇所先貼りし、ウェザータイト(角部材)をそれぞれコーナー部に当て、中間部材に仮固定します。

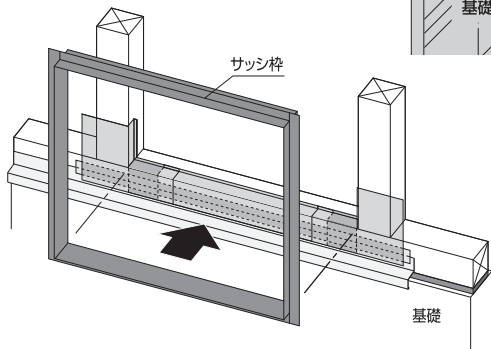


手順3. 「ウェザータイト」(角部材)の余分のカット

- 土台の下端に合わせてウェザータイトをカットします。
- ※土台水切とウェザータイトは、両面防水テープでしっかり圧着してください。

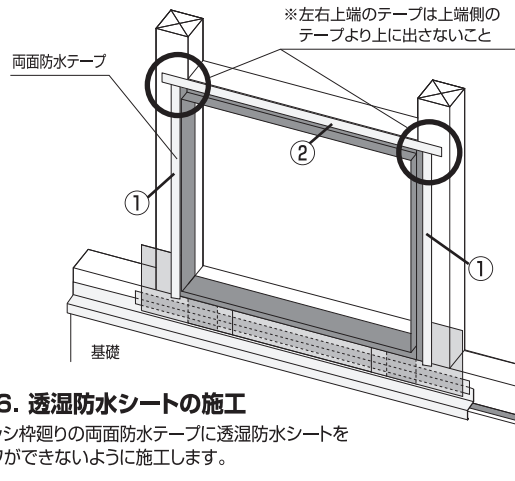


手順4. サッシ(掃出し窓)の施工



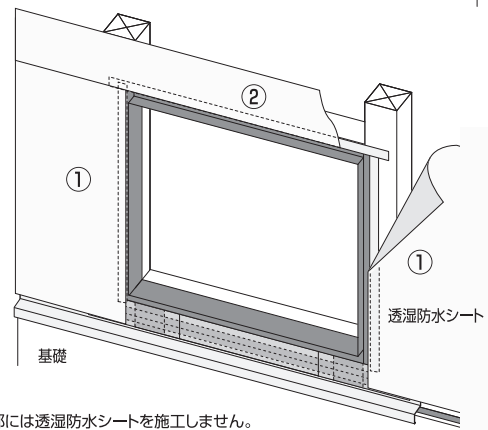
手順5. サッシ枠廻りの両面防水テープ貼り

- 両面防水テープをサッシ枠フィン部の左右側①を貼り、重ねて上端側フィン部②の順で施工します。



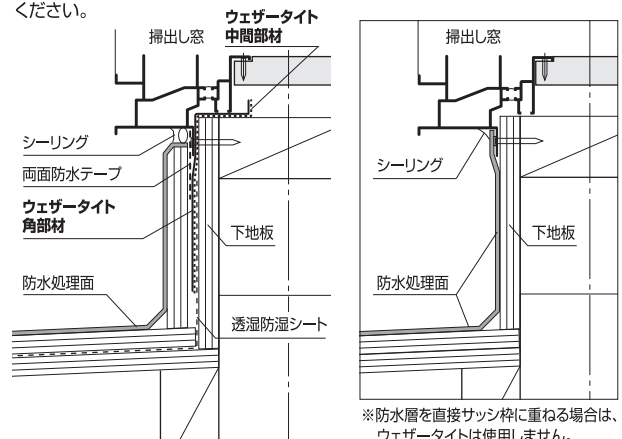
手順6. 透湿防水シートの施工

- サッシ枠廻りの両面防水テープに透湿防水シートをシワができないように施工します。



■バルコニー部サッシ(掃出し窓)の場合

- バルコニー部のサッシの場合、サッシ取付けに対してバルコニー防水工事が「先施工」になる場合は、ウェザータイトは使用しません。バルコニー防水工事が「後施工」になる場合は、下図の納まりを参考に施工してください。



※防水層を直接サッシ枠に重ねる場合は、ウェザータイトは使用しません。

⚠ 注意 施工上の注意

- ウェザータイトを施工する際に、タッカーは使用しないでください。通気胴縁や通気金物などを施工する際に使用する釘などがウェザータイトを貫通しても構いません。
- 出窓・天窓には使用できません。
- サッシを取り付けるため、ビスなどにより穴をあける際は、最小限に抑えてください。
- アングルなしサッシで開口部下地へのサッシ枠かかり寸法が以下を超える場合は使用できません。角部材Rおよび中間部材の場合、42mm。ワイド角部材およびワイド中間部材の場合、52mm。
- 内装工事の窓枠施工時に窓枠と角部材の水返し部が干渉する場合は右図の斜線部をカットしてください。
- 防水テープは、フクビアクリル気密防水テープ、ハイブリッド防水テープ、スーパーチルテープNのうちいずれかを使用してください。
- 厚みの関係上、フクビアクリル気密防水テープを推奨していますが、チル系防水テープ(フクビハイブリッド防水テープ、フクビスーパーチルテープN)で施工しても問題ありません。

