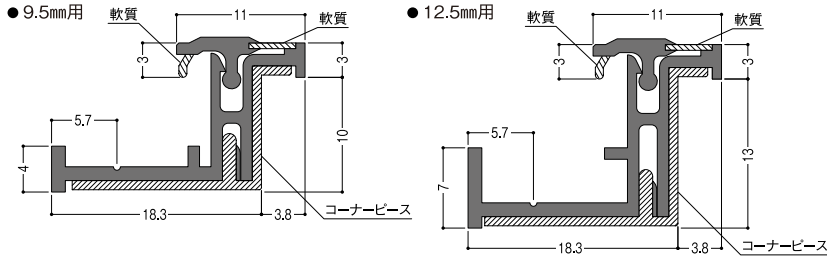


細い枠巾「見付11mm」のスリムタイプ。不燃内蓋付属。

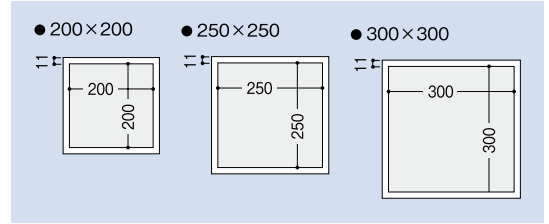
# 壁用点検口枠 NF11 9.5mm用 / 12.5mm用

環境にやさしい炭素素材  
ハイブリッドPVC  
neo-V  
材質 PVC

### 製品図



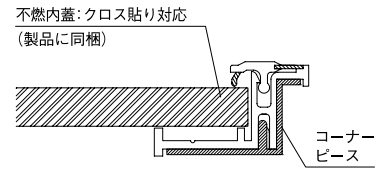
### 規格サイズ



### 規格

呼称	規格(ボード開口寸法)	コード	カラー	単品価格(枠)	梱包価格	梱包内容
壁用点検口枠 NF11 (9.5mm用)	200×200mm (215×215mm)	NF920	オフホワイト	¥2,400	¥36,000	15枠入 (落下防止材取付け済)
	250×250mm (265×265mm)	NF925		¥2,660	¥39,900	
	300×300mm (315×315mm)	NF930		¥2,970	¥44,550	
壁用点検口枠 NF11 (12.5mm用)	200×200mm (215×215mm)	NF1220		¥2,410	¥36,150	
	250×250mm (265×265mm)	NF1225		¥2,670	¥40,050	
	300×300mm (315×315mm)	NF1230		¥2,980	¥44,700	

### 内蓋納まり時



### 別注品規格 受注生産品

呼称	規格		カラー	単品価格(枠)	梱包価格	梱包内容
	内寸表示	内寸表示の合計				
壁用点検口枠NF11 (9.5mm用)	 内寸の合計 = A+A+B+B	600~1,200mmかつ 1辺300mm以下	オフホワイト	¥4,600	¥32,200	7枠入 (落下防止材取付け済)
		901~1,800mmかつ 1辺450mm以下		¥7,300	¥51,100	
壁用点検口枠NF11 (12.5mm用)		600~1,200mmかつ 1辺300mm以下		¥4,600	¥32,200	
		901~1,800mmかつ 1辺450mm以下		¥7,400	¥51,800	

### 別注サイズも承ります

- 別注サイズは規格寸法(内寸法)にて、ヨコ×タテ(W×H)の順で発注ください。(規格寸法に15mmを加えたものが開口寸法です)
- 別注サイズは内寸の合計が600~1800mmかつ1辺の長さは150~450mm以下としてください。
- 納期は別途お問い合わせください。

### 別売部材 壁用点検口枠NF11 別売内蓋 受注生産品

呼称	規格(実寸法)	単品価格(枚)	梱包価格	梱包内容	
壁用点検口枠NF11 別売内蓋 (材質:酸化マグネシウム系)	規格品	200×200mm (204.5×204.5mm)	¥1,540	¥30,800	20枚入 (落下防止材取付け済)
		250×250mm (254.5×254.5mm)	¥1,680	¥33,600	
		300×300mm (304.5×304.5mm)	¥1,900	¥38,000	
	別注品	600~1200mmかつ 1辺300mm以下	¥2,270	¥45,400	
		901~1800mmかつ 1辺450mm以下	¥3,400	¥68,000	

●別注サイズは規格寸法(内寸法)にて、ヨコ×タテ(W×H)の順で発注ください。

### 別売部材 壁用点検口枠NF11 吸音材

音漏れの気になる部分に点検口枠を設置する場合に、内蓋表面に貼りつけることができるウレタン吸音材です。

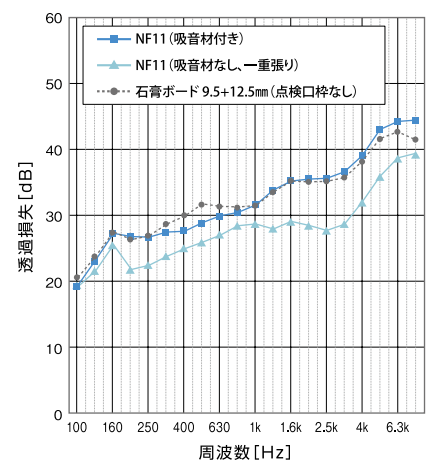


呼称	規格	コード	単品価格(個)	梱包価格	梱包内容
壁用点検口枠NF11 吸音材 (9.5mm、12.5mm兼用)	200×200	NFK20	¥1,010	¥15,150	15個入
	250×250	NFK25	¥1,410	¥21,150	
	300×300	NFK30	¥1,650	¥24,750	
	450×450	NFK45	¥3,400	¥51,000	

NF11本体と吸音材を同時に出荷の場合は以下のコードをご使用ください。

呼称	規格	コード	単品価格(セット)	梱包価格	梱包内容
吸音材セット 壁用点検口枠NF11 (9.5mm用)	200×200	NFS920	¥3,400	¥51,000	NF11 15枠入 + 吸音材 15個入
	250×250	NFS925	¥4,100	¥61,500	
	300×300	NFS930	¥4,600	¥69,000	
吸音材セット 壁用点検口枠NF11 (12.5mm用)	200×200	NFS1220	¥3,400	¥51,000	
	250×250	NFS1225	¥4,100	¥61,500	
	300×300	NFS1230	¥4,600	¥69,000	

### 透過損失試験



バラ出荷対応いたします。ただし、1オーダーに正柄が含まれている場合についても梱包手数料として、¥2,000別途申し受けます。受注生産品につきましては、ご発注後の変更・キャンセル等は受けかねますので、ご了承ください。

価格に消費税は含まれていません。

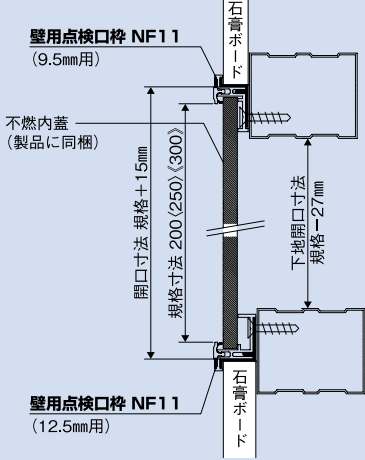
# 壁用点検口枠 NF11

9.5mm用 / 12.5mm用

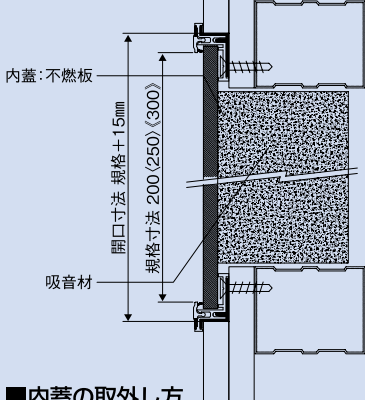
材質 PVC

環境にやさしい省石油素材  
ハイブリッドPVC  
neo-V ネオ-V

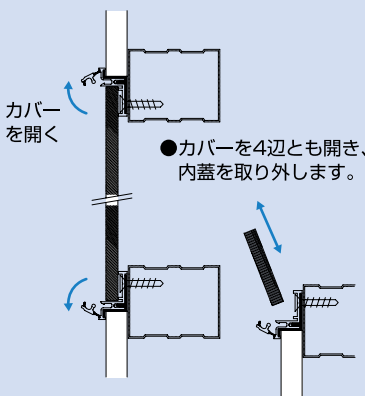
## ■参考納まり図



## ■参考納まり図 (吸音材を取付た場合)



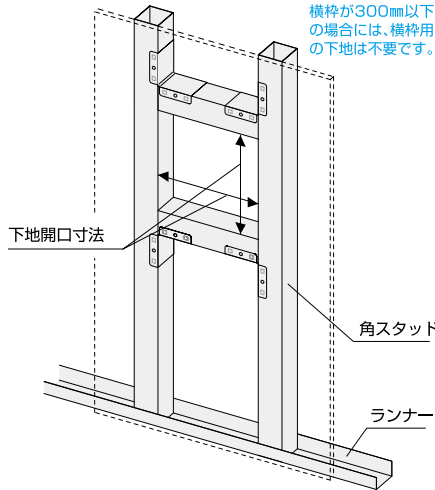
## ■内蓋の取外し方



## ■施工手順

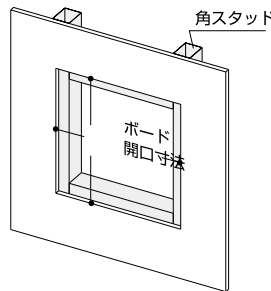
### ①取付け下地の設置

所定の位置に、角スタッドおよび横架材による規定の下地開口寸法を取り、取付け下地を設けます。



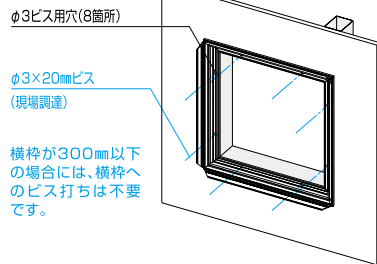
### ②ボード開口

ボードの所定の位置に開口を設けてください。



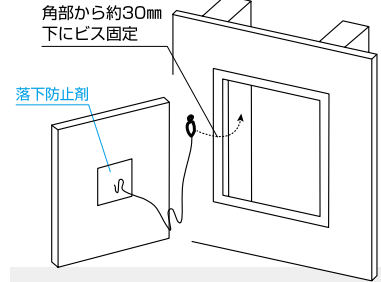
### ③点検口枠の取付け

本体のカバーを4辺とも開き、正面より所定の位置にビス止め固定します。



### ④落下防止部材及び内蓋の取付け

内蓋に取り付いている落下防止材の端部を壁下地スタッドにビス(現地調達φ3.5mm)を用いて固定してください。その後内蓋を点検口枠に確実に納めてください。



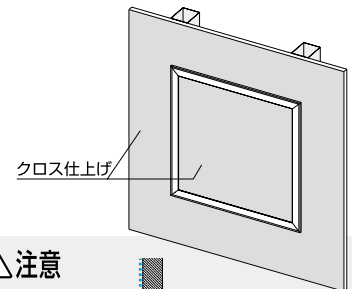
### 内蓋のはめ込み方

はめ込み際に、カバーで内蓋が傷付かないように指で押し広げながら下側よりはめ込みます。

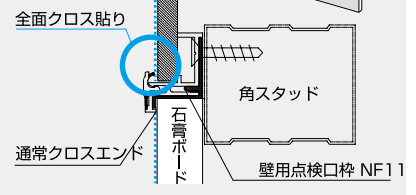


### ⑤クロス仕上げ

内蓋は全面クロス貼りにて仕上げてください。



### ⚠注意



●掲載の仕様および外観は改良のため予告なく変更することがあります。●商品色は印刷により実際の色とは異なって見える場合があります。 価格に消費税は含まれていません。

●お問合せ

**フクビ化学工業株式会社**

本社 / 福井市三十八社町 33-66 ☎(0776) 38-8013 〒918-8585  
東京 ☎(03)5742-6301 大阪 ☎(06)6386-6950 名古屋 ☎(052)855-2332

札幌 ☎(011)896-7500 盛岡 ☎(019)654-7511 仙台 ☎(022)287-3471  
宇都宮 ☎(028)636-3521 北関東 ☎(048)661-0400 千葉 ☎(03)5742-6301  
西東京 ☎(042)529-3911 神奈川 ☎(045)470-1050 新潟 ☎(025)241-7832  
北陸 ☎(0776)38-8010 静岡 ☎(054)288-3600 京都 ☎(075)662-2315  
岡山 ☎(086)232-0601 広島 ☎(082)246-7211 高松 ☎(087)822-2301  
福岡 ☎(092)471-5800 鹿児島 ☎(099)259-0220 沖縄 ☎090-1943-2112

https://www.fukuvi.co.jp [PDF03002] 2019.8

