

アリダンKV工法

■施工項目一覧

注意	初回施工		5年目メンテナンス施工	
	布基礎（露地）	ベタ基礎・土間コンクリート	布基礎（露地）	ベタ基礎・土間コンクリート
<p>注意</p> <p>施工に際しての注意事項</p> <ul style="list-style-type: none"> ●まず、シロアリの侵入（蟻道の形成）、被害有無を確認します。また木片、石、ゴミは取り除きます。 ●シロアリ被害がある場合は駆除を行い、駆除完了後に作業に取り掛かります。 				
1. 事前点検	●	●	●	●
2. 作業準備	●	●	●	●
3. 基礎際、束石周りの均し処理、清掃	●	●	●	●
4. アリダンVシートK、Tの施工	●			
5. 配管周りの施工	●	●		
6. アリダンA剤ブルー-SHRの施工	●		●	
7. アリダンコーキング施工		●		
8. ブロック基礎の処理	●	●	●	●
9. 玄関・勝手口土間の処理	●	●	●	●
10. 玄関ドア縦枠内への処理	●	●	●	●
11. 在来浴室・トイレの処理	●	●	●	●
12. アリダンVシートの補修			●	
13. アリダンコーキング剤の補修				●

■フクビ「アリダンKV工法」専用部材

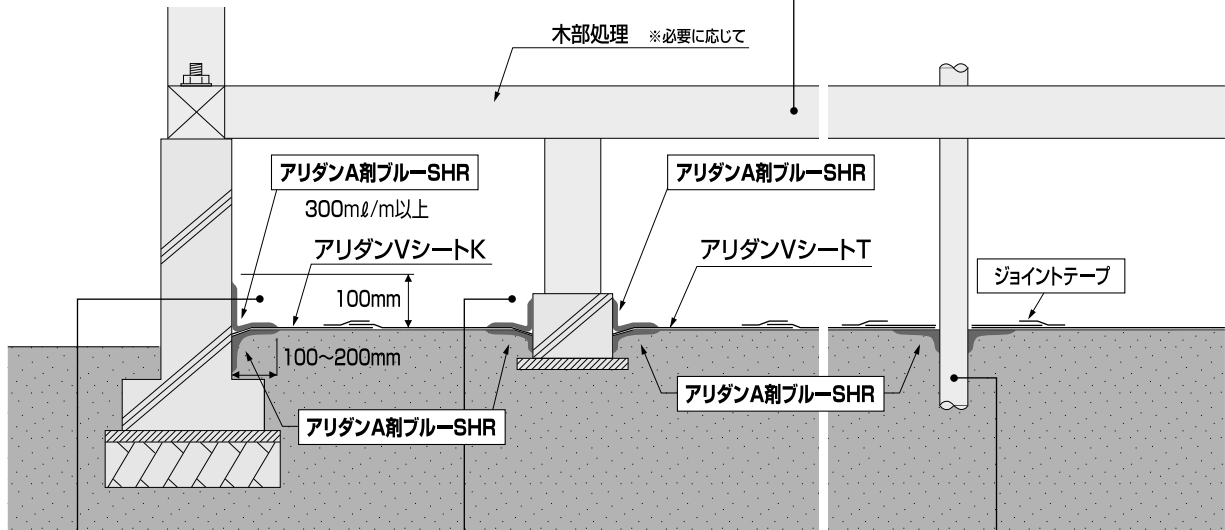
呼称	形状	規格
●アリダンVシートK（基礎際敷設）		0.18mm厚×500mm巾×20m巻
●アリダンVシートT（束石用）※テープ付き	●アリダンVシートT20 ●アリダンVシートTF 	0.18mm厚×1,040mm×1,040mm（テープ付き）
●アリダンA剤ブルー-SHR（床下用希釈タイプ）		15ℓ ※希釈タイプ （本剤3:水道水1の割合）
●アリダンTテープ（80・135・160・175・190・230・270）		0.4mm厚×各サイズ×25m巻
●アリダンコーキング SH1500	●アリダンコーキング SH1500 	1,500g
●アリダンコーキング 3SH600	●アリダンコーキング 3SH600 	600g
●アリダンコーキング SH35L		3.5ℓ ※原液タイプ
●土壌処理剤	●（社）日本しろあり対策協会認定品 / ●（社）日本木材保存協会認定品	
●木部処理剤	●（社）日本しろあり対策協会認定品 / ●（社）日本木材保存協会認定品	

1. 布基礎仕様の場合

①アリダンVシートK及びTの敷設

- アリダンVシートKの敷設（基礎際敷設）
アリダンVシートKを基礎際に突き付けて敷設していきます。Vシート同士はアリダンTテープ80で貼り付けます。
- アリダンVシートTの敷設（束石周り敷設）
アリダンVシートTを束石周りに敷設し、付属しているアリダンTテープでジョイントして順に貼り付けていきます。

＜木部処理＞※認定木部処理剤使用
土台、大引、木束、根太等に行います。
（300mR/m²）



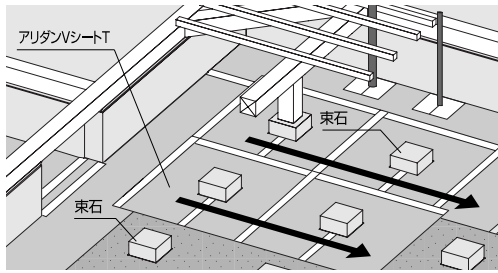
②アリダンA剤ブルー-SHRの吹き付け（布基礎際／束石周り）

- ゴミ、ホコリを取り除き、アリダンA剤ブルー-SHRを300mR/m以上注入（吹き付け）します。
- まず、Vシート下の基礎際土壌（100～200mm）に吹き付け、Vシートを元に戻し、基礎立上がり100mmから基礎際全体に吹き付けます。（Vシートの下側、上側の2回に分けての吹き付け）

③配管周り

- Vシートを配管周りに隙間なく敷設します。
- 配管際にアリダンA剤ブルー-SHRを注入します。（300mR/m以上）
- アリダンTテープ巾広タイプ（または正方形のカットVシートをつくり配管にあてがい、周囲をGAジョイントテープで貼り合わせ）で固定します。

■アリダンVシートTの施工



●Vシート同士は重ねをとり、隙間のないよう敷設します。



●アリダンVシートTの中央切り込みを使い、束石にはめ合わせ、付属のGAジョイントテープの剥離紙をはがして順次貼り付けていきます。

※Vシート表面の土、ホコリを拭き取ってテープを貼り付けます。土、ホコリが付着していると、テープが付けられなくなります。

2. ベタ基礎・土間コンクリート仕様の場合

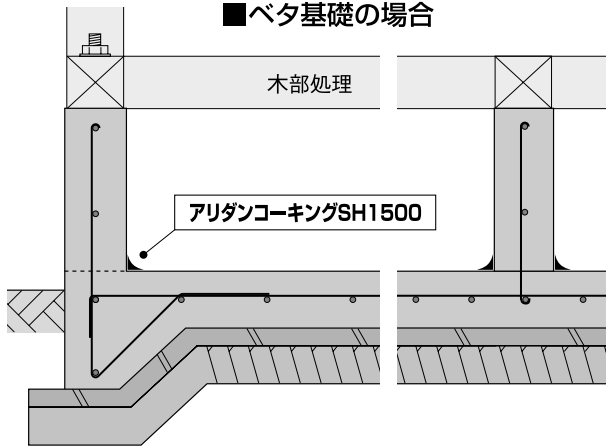
〈木部処理〉※認定木部処理剤使用

●土台、大引、火打土台、木束、根太等に行います。(300ml/m²)

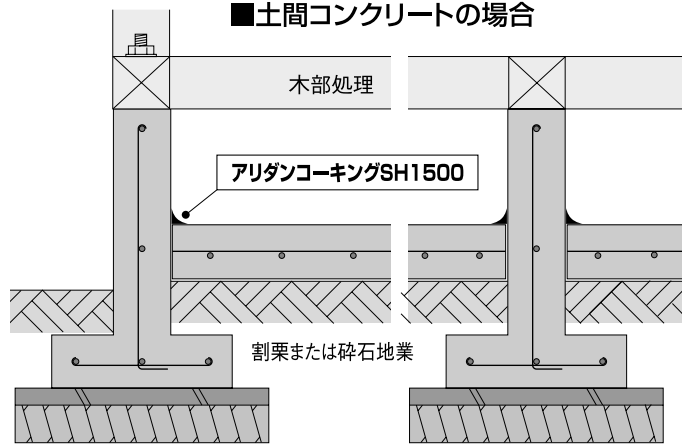
②配管周り

●ゴミ、ホコリを取り除き、アリダンコーキングSH1500を配管周りに塗布します。(200g/m以上)

■ベタ基礎の場合



■土間コンクリートの場合

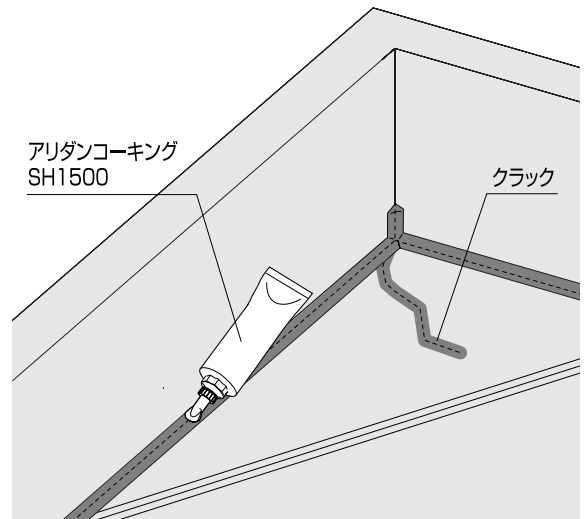
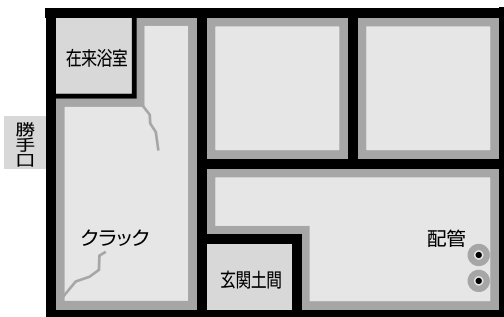


①布基礎際

●ゴミ、ホコリを取り除き、基礎と土間コンクリートとの打ち継ぎ隙間にアリダンコーキングSH1500を塗布(200g/m以上)します。

■施工処理部分

- アリダンコーキングSH1500
- 認定薬剤穿孔注入



■5年目メンテナンス施工

5年目のメンテナンス施工としては、以下の作業を行います。

布基礎仕様の場合

- 1 床下アリダンVシートの点検・補修
- 2 床下基礎際、束石周りへのアリダンA剤ブルー-SHRの吹き付け
- 3 その他の箇所の施工(玄関、勝手口、在来浴室、トイレ等)

ベタ基礎・土間コンクリート仕様の場合

- 1 床下アリダンコーキングの点検・補修
- 2 その他の箇所の施工(玄関、勝手口、在来浴室、トイレ等)