

窓枠カバー取付後

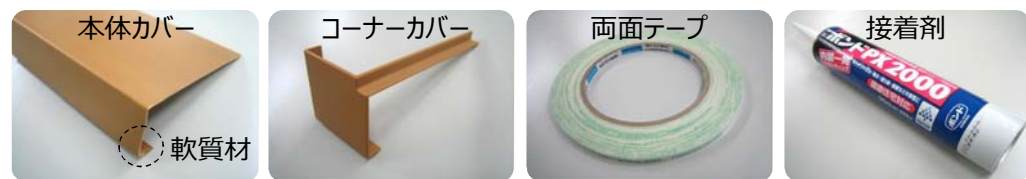


■ 設計・施工時の注意

- 本製品がカバーできる既存枠サイズは、見込み巾寸法30～100mm、見付け寸法20～35mm、チリ寸法8～10mmです。
- 不陸が無い既存枠（木質枠、木質塗装枠、シート貼り枠）に施工してください。それ以外では製品はがれ等の原因となります。
- 既存枠に貼られているシートにはがれやよじれ（しわ）があったり、塗装はがれがある場合はその部分を除去してください。また、既存枠に水濡れ、汚れ、油分、ほこり等がある場合は除去してください。除去しないと接着不良の原因となります。
- 接着剤やコーキング材は、必ず指定品をご使用ください。
- カッターを使用する際は、刃が通る位置に手を置かないでください。カッターが滑り手にけがをするおそれがあります。
- カット後の端面は、サンドペーパー等でバリを取ってください。端面で手にけがをするおそれがあります。
- 製品本体カバーとコーナーカバーの間や、本体カバーとサッシ枠の間などに隙間ができる場合は、コーキング処理が必要です。
- 保管の際は、直射日光を避けて平らな場所に平置きしてください。立て掛けると製品が変形するおそれがあります。

■ 使用部材

本体カバー、コーナーカバー
両面テープ（巾5mm）、接着剤（333ml）



■ 必要工具・部材 ※コーキング材は別売品。それ以外は現地調達。

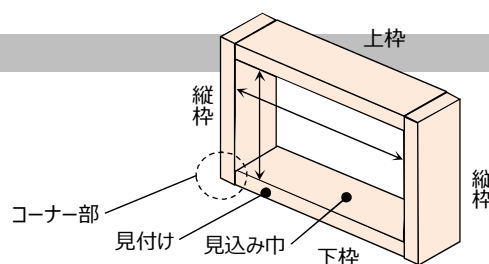
【工具】巻尺、のこぎり、カッター、サンドペーパー、シーリングガン（接着剤塗布用）、ヘラ
【部材】（手順8必要時のみ）エアコンパテ、マス킹テープ、コーキング材



■ 施工手順

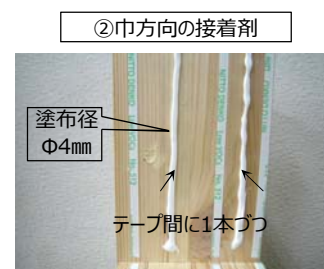
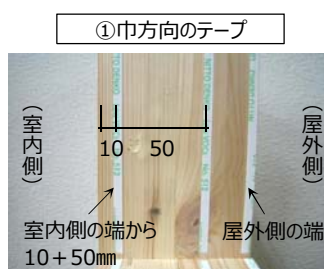
1. 本体カバーの長さカット

- 縦枠長さ（内寸 ←→）より1～2mm短めに、本体カバーをのこぎりでカットする。
- 下枠長さ・上枠長さ（内寸 ←→）より5～6mm短めに、本体カバーをカットする。



2. 本体カバーの巾カット

- 枠の見込み巾に合わせて、本体カバーの巾をカッターでカットする。
※裏面の1mmピッチ溝に沿って切れ目を3～4回入れてカットする。

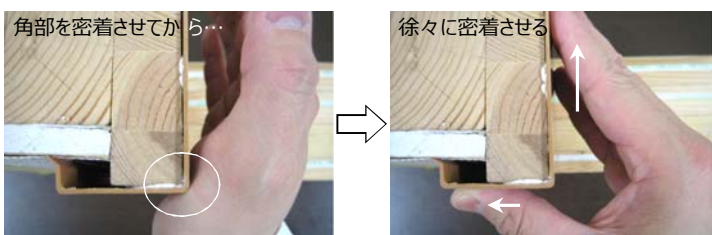


3. 両面テープ貼り・接着剤塗布

- ① 下図のように枠全周に両面テープをしっかり圧着して貼る。
- ② 縦枠のみに、下図のように接着剤を塗布する。（塗布径Φ4）

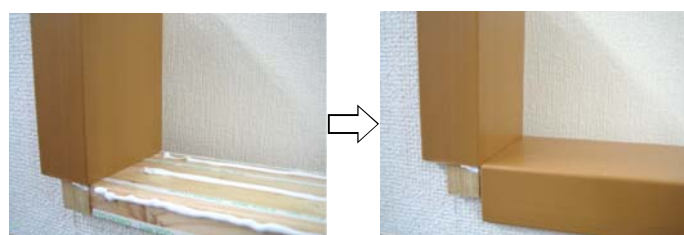
4. 縦枠への本体カバーの取り付け

- テープの離れ紙をはがし本体カバーを縦枠にしっかり圧着して貼り付ける。



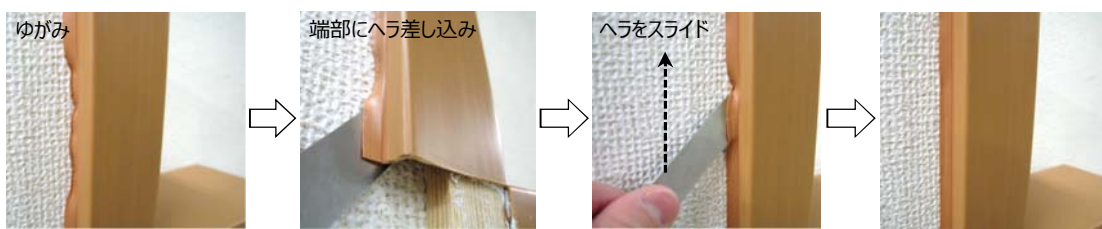
5. 下枠・上枠への本体カバーの取り付け

- 手順3～4のように下枠と上枠に本体カバーを貼り付ける。



6. チリ部の軟質材の調整（※必要に応じて調整ください）

- 本体カバーを取り付け後、軟質材にゆがみがある場合は、端部にヘラ等を差し込み、本体カバーの長手方向にヘラを滑らすようにスライドさせてゆがみを無くしてください。



7. コーナーカバーの取り付け

- ① 枠に取り付けた本体カバーの巾に合わせて、コーナーカバーの巾をカッターでカットする。
- ② コーナーカバーの細長い部分の裏面に両面テープ2本をしっかり圧着して貼る。
- ③ 本体カバーを付けた枠にコーナーカバーをはめ、壁面との隙間を確認する。
※隙間が気になる場合は④を行なって施工完了。気になる場合は『手順8.コーナーカバーのコーキング処理』へ。
- ④ 枠の角部に接着剤をダンゴ状に塗布し、両面テープの離れ紙をはがし、コーナーカバーをしっかりと圧着して貼り付ける。



8. コーナーカバーのコーキング処理

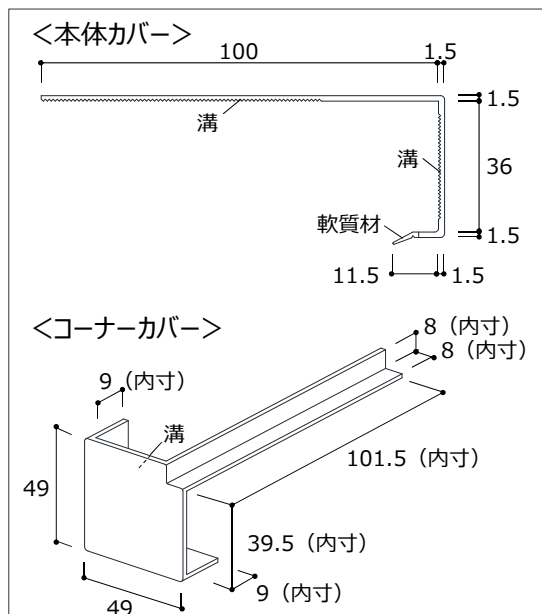
- ① コーナーカバーを外し、枠の角部周辺にエアコンパテを塗り付ける。コーナーカバーの側面と壁にマス킹テープを貼る。
- ② 枠の角部に接着剤をダンゴ状に塗布し、両面テープの離れ紙をはがし、コーナーカバーをしっかりと圧着して貼り付ける。
- ③ 隙間にコーキングを充填し、マス킹テープをはがし、コーキングを自然乾燥させ、施工完了。
（そのほか、本体カバーとコーナーカバーの間や、本体カバーとサッシ枠の間などに隙間ができる場合は、コーキング処理して隙間を埋めてください。）



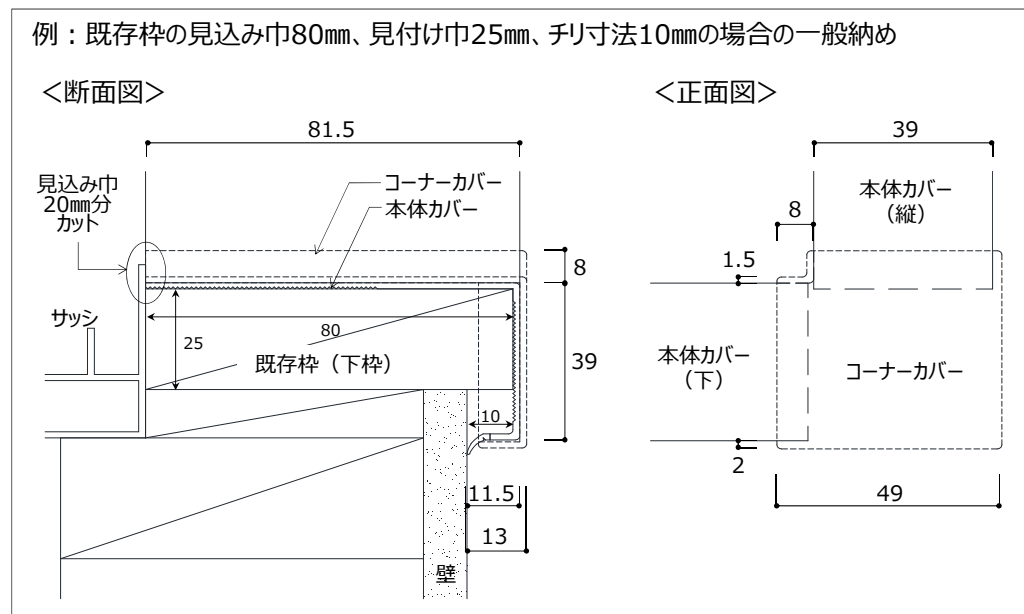
●『柵・壁・床・幅木の取り合い』と『本体カバー・コーナーカバーの加工』の関係

現地納まり	一般納め	縦柵留め納め	下柵留め納め	縦柵・下柵留め納め	下柵のみ納め	三方柵（掃出し）納め			
	取り合い								
現地加工（見込み巾のカット線は省略）	本体カバー（縦柵側）				※幅木との取り合い部 			※幅木との取り合い部 	
	本体カバー（下柵側）								
	コーナーカバー				※幅木との取り合い部 			※幅木との取り合い部 	

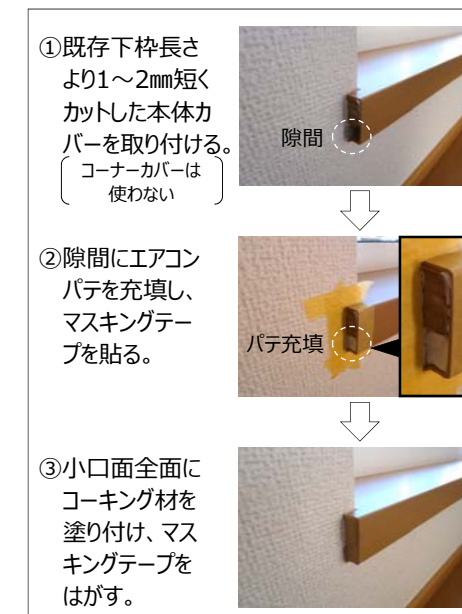
●製品図



●参考納まり図



●下柵のみ納めの小口処理手順



●本製品の上にカーテンレール等を取り付ける場合

