

# フクビ ウェザータイト バルコニー用(従来品) / 水切りシートF

## 施工説明書

このたびは、フクビ製品「ウェザータイト バルコニー用(従来品)」「水切りシートF」をお買い上げいただきまして、有難うございました。下記の施工説明書をよくご確認の上、正しく施工を行ってください。

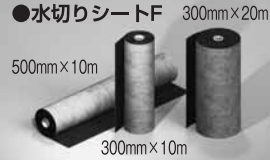
### 施工前に準備するもの

- 水切りシートF / ●ウェザータイト本体 / ●防水テープ / ●タッカー / ●カッター

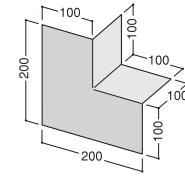
### 施工の流れ



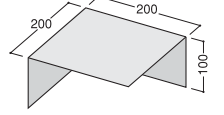
### ■ 姿図



### ● バルコニー用 角部材 (従来品)



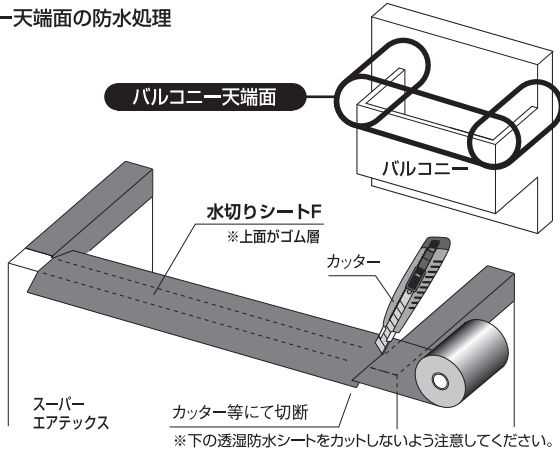
### ● バルコニー用 出入隅部材 (従来品)



### ■ 水切りシートFの施工

⚠️ 注意 ●水切りシートFは、ゴム層が上になるように施工してください。

#### ● バルコニー天端面の防水処理



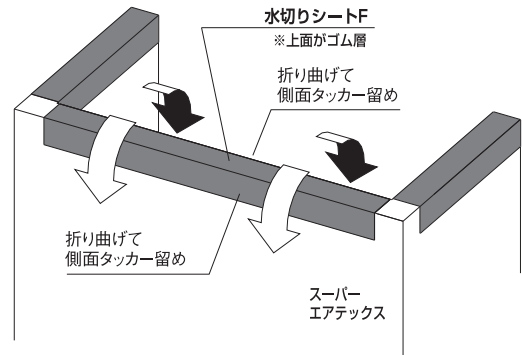
#### 手順1. 水切りシートFの施工

バルコニーの天端面に上図のように「水切りシートF」を施工し、必要な長さでカットします。

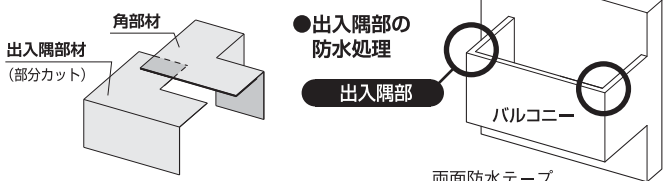
#### 手順2. 水切りシートFの固定

図のように、水切りシートFの両端を折り曲げ、側面からタッカーを使用して固定します。

⚠️ 注意 ●この時点では、天端面にタッカー・ビス等を使用しないでください。

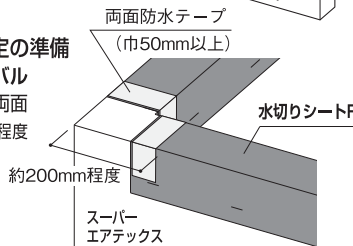


### ■ バルコニー用出入隅部材の施工



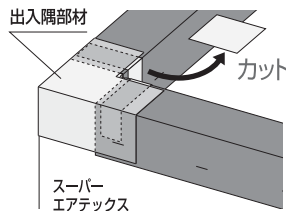
#### 手順1. バルコニー用出入隅部材固定の準備

バルコニー出隅の天端面(下図参照)にバルコニー用出入隅部材を施工するための両面防水テープ(巾50mm以上を約200mm程度の長さ)を貼付けます。



#### 手順2. バルコニー用出入隅部材の貼付け

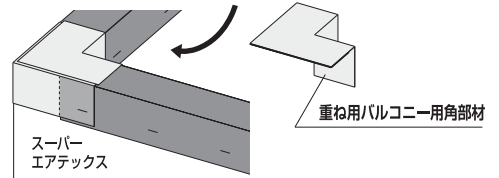
両面防水テープ上面の離型紙をはがし、下図のようにバルコニー用出入隅部材を貼付けます。このとき、テープとバルコニー用出入隅部材との間にスキマができないように充分圧着してください。さらに、余分な部分をカッター等でカットしてください。



⚠️ 注意 ●防水テープは、フクビ防水テープ(アクリル気密防水テープ、ハイブリッド防水テープ、スーパーチルテープNのうちいずれか)を使用してください。

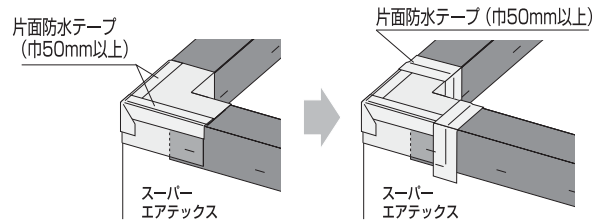
#### 手順3. 重ね用のバルコニー用角部材の準備

重ね用バルコニー用角部材を重ね、内側コーナー部側面の両面防水テープ(巾50mm以上)に貼付け、圧着し仮固定します。



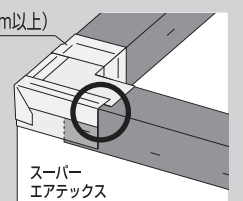
#### 手順4. バルコニー用角部材上面端部のテープ処理

バルコニー用角部材の上面端部を片面防水テープにて固定します。



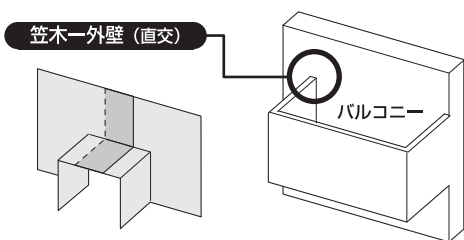
#### ⚠️ 注意

- テープ処理をするとき、隙間ができないように注意してください。隙間があると、そこから雨水が浸入します。
- 120角柱の場合、バルコニー用角部材の端部が20mm程度スレますので、充分なり面を確保するために75mm巾以上の防水テープをご使用ください。
- 片面防水テープ施工箇所にも両面防水テープを使用する場合は、離型紙をはがさないでください。



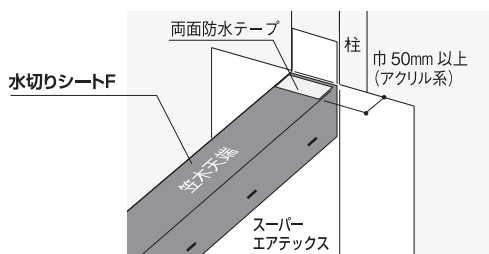
■バルコニー用角部材の施工

●各施工部位による組み合わせ例



手順 1. ウェザータイト(以下、バルコニー用角部材)固定の準備

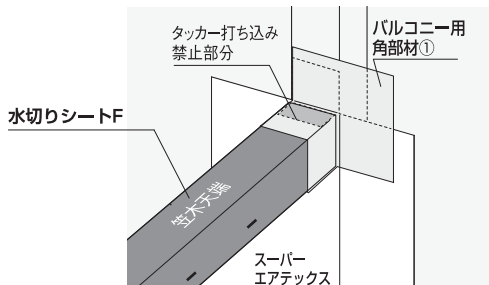
笠木と外壁取り付け合部の透湿防水シートおよび水切りシートF 施工後、笠木天端面(下図参照)にバルコニー用角部材①を固定するための両面防水テープを貼り付けます。



手順 2. バルコニー用角部材①の貼り付け

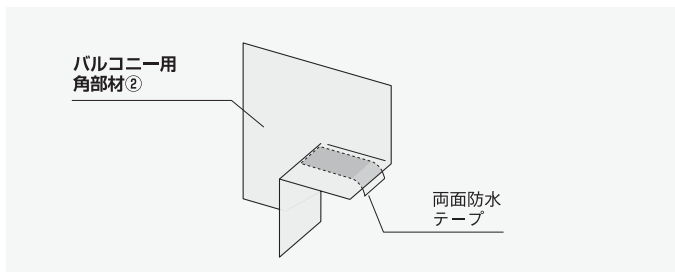
両面防水テープ上面の離型紙をはがし、下図のようにバルコニー用角部材①を貼り付けます。このとき、テープとバルコニー用角部材との間にスキマができないように充分圧着してください。

※笠木天端面にタッカーは使用しないでください。



手順 3. 重ね用のバルコニー用角部材②の準備

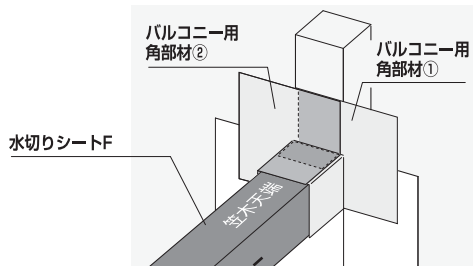
バルコニー用角部材②の重なる部分(下図参照)に両面防水テープを貼り付けます。このときも、テープとバルコニー用角部材との間にスキマができないように充分圧着してください。



手順 4. バルコニー用角部材の重ね合わせ

準備したもう一方のバルコニー用角部材②を貼り付けます。両面テープ同士が強力に貼り合わされるので、バルコニー用角部材がずれないように充分注意して圧着してください。

※笠木天端面にタッカーは絶対に使用しないでください。

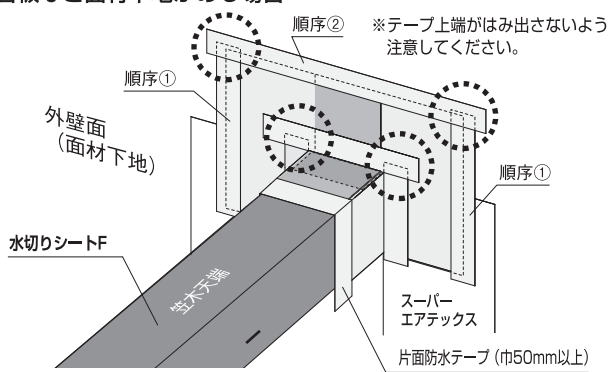


手順 5. 外壁面側周囲の両面防水テープ施工

バルコニー用角部材の外壁面側の周囲を、両面防水テープの施工順序に注意して、スキマができないように施工してください。

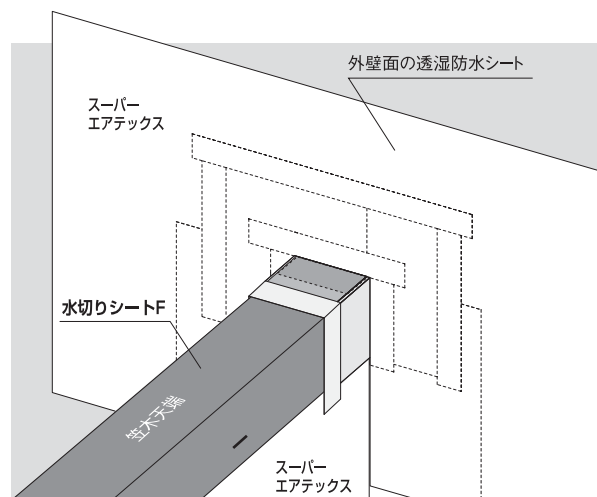
※外壁面側に合板などの下地がない場合は、捨て棧や柱、間柱などに両面防水テープにて仮固定してください。

■合板など面材下地がある場合



手順 6. 外壁面の透湿防水シートの施工

バルコニー用角部材を覆うように外壁面側に適切な形状に切り欠いた透湿防水シートを施工してください。



- △注意 ●防水テープは、フクビ防水テープ(アクリル気密防水テープ、ハイブリッド防水テープ、スーパーチルテープ N のうちいずれか)を使用してください。  
●片面防水テープ施工箇所両面防水テープを使用する場合は、離型紙をはがさないでください。