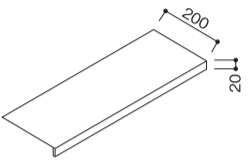
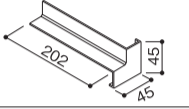




フクビ マルチユース窓枠カバー

取扱い・施工説明書

このたびは、フクビ製品「マルチユース窓枠カバー」をお買い上げくださりまして有難うございました。
下記の施工説明書をよく御覧の上、正しく施工を行ってください。

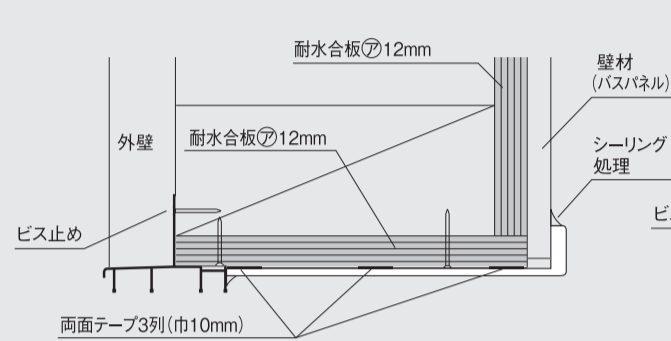
■部材の名称

部材名	形状	梱包入数
本体		2本
入隅		8個
両面テープ		2巻 (7m/巻)
別売部材		
シーリング材 (トスシール83)		10本 (バラ出荷可)

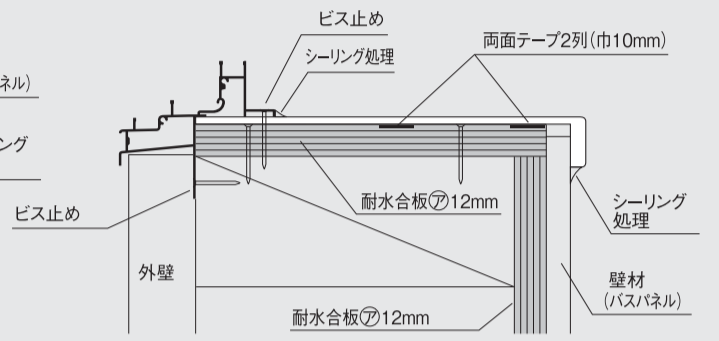
△注意: シーリング材を現場調達する際は、オキシム型防カビ剤入りタイプをお使い下さい。

■参考納まり図(サッシ・アングル無しの場合)

●縦枠・上枠納まり S=1/3

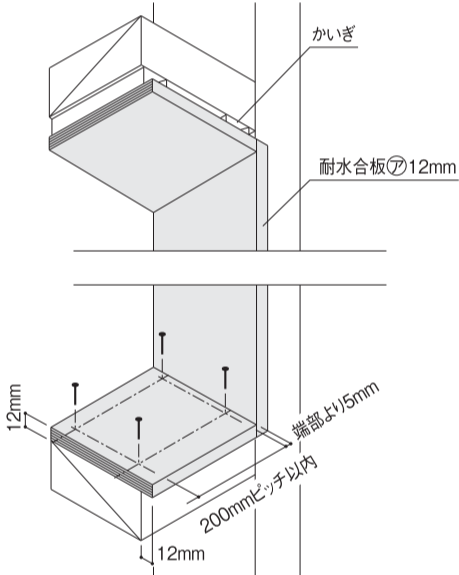


●下枠納まり S=1/3



■施工順序

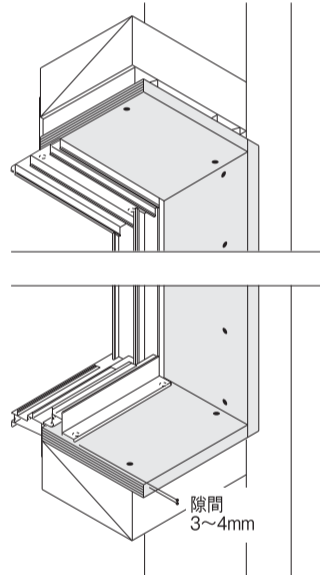
1. 開口部調整(耐水合板貼り付け)



チェックポイント

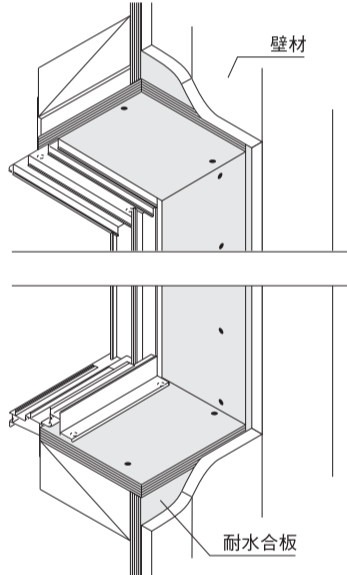
- △注意: まぐさの内側に四方とも必ず耐水合板(12mm厚)を貼り付けて下さい。
- △注意: 耐水合板は室内側へ厚み分(12mm)まぐさより出るように貼り付けて下さい。

2. サッシ取り付け



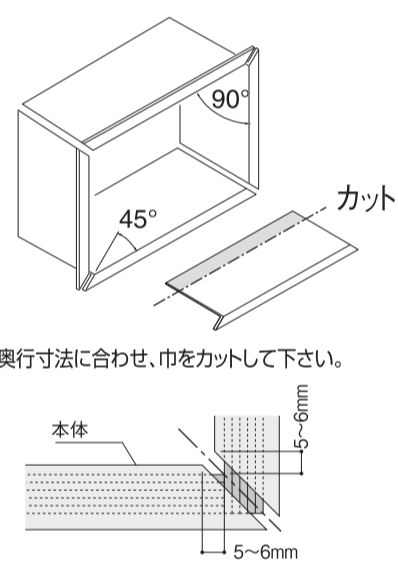
- サッシアングル部と耐水合板の隙間は、3mm以上4mm以下を確保して下さい。

3. 壁材取り付け



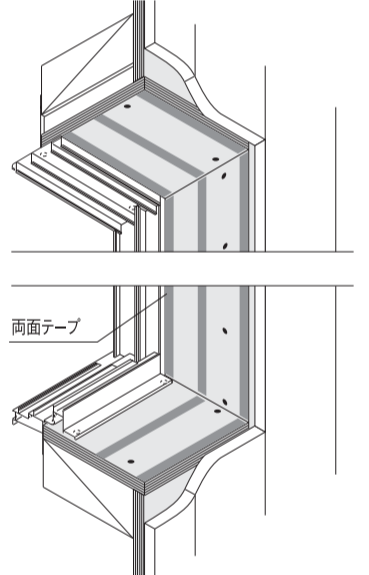
- まぐさ内側に取り付け付けた耐水合板と同様の耐水合板(12mm厚)を貼り付けて下さい。
- 耐水合板の上から壁材を貼り付けます。

4. 本体切断



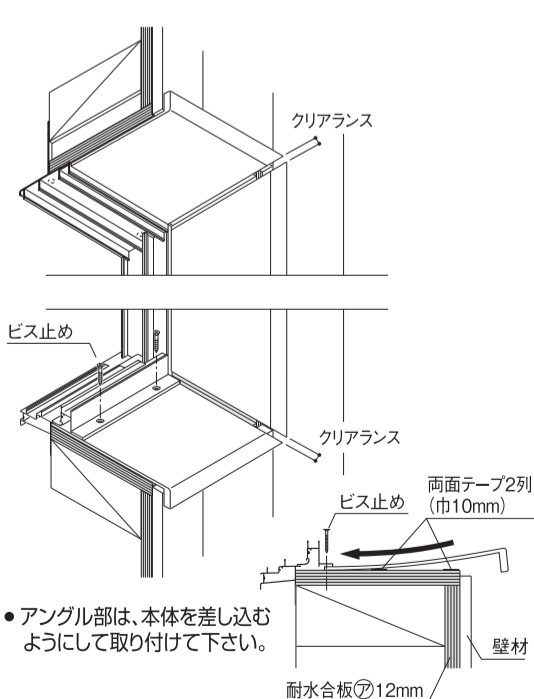
- 奥行寸法に合わせ、巾をカットして下さい。
- 開口寸法に合わせて45°カットしますが、5~6mmのクリアランスが取れるように切断して下さい。

5. 両面テープ貼り付け



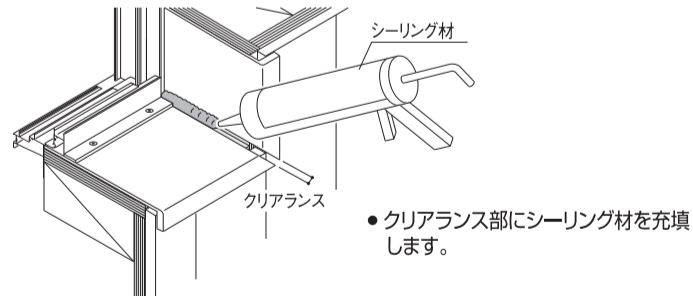
- サッシアングル部には2本、アングルの無い部分には、3本貼り付けます。

6. 本体取り付け



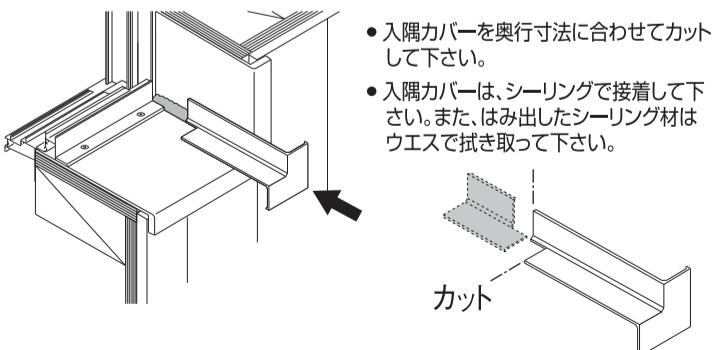
- アングル部は、本体を差し込むようにして取り付けして下さい。

7. 入隅部の処理



- クリアランス部にシーリング材を充填します。

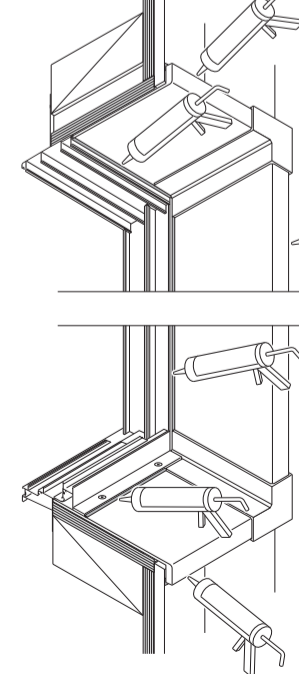
8. 入隅カット・装着



- 入隅カバーを奥行寸法に合わせてカットして下さい。
- 入隅カバーは、シーリングで接着して下さい。また、はみ出したシーリング材はウエスで拭き取って下さい。

9. シーリング処理

(本体部シーリング)



チェックポイント

- △注意: 本体とサッシ枠、壁面および入隅との隙間、その他、水、水蒸気が進入すると思われる箇所は、必ずシーリング処理をして下さい。

(入隅部シーリング)

