

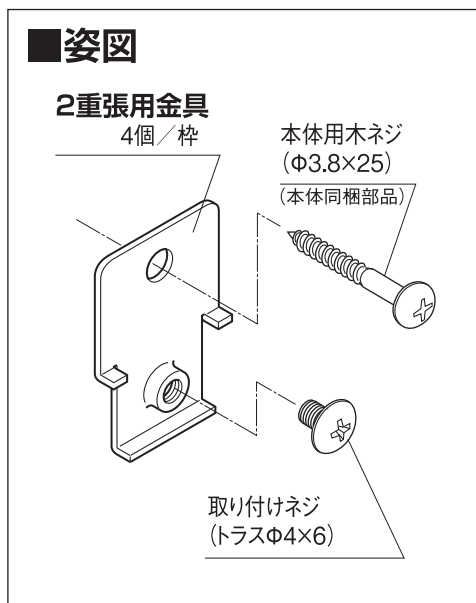
天井アルミ気密点検口枠A 2重張用金具

施工説明書

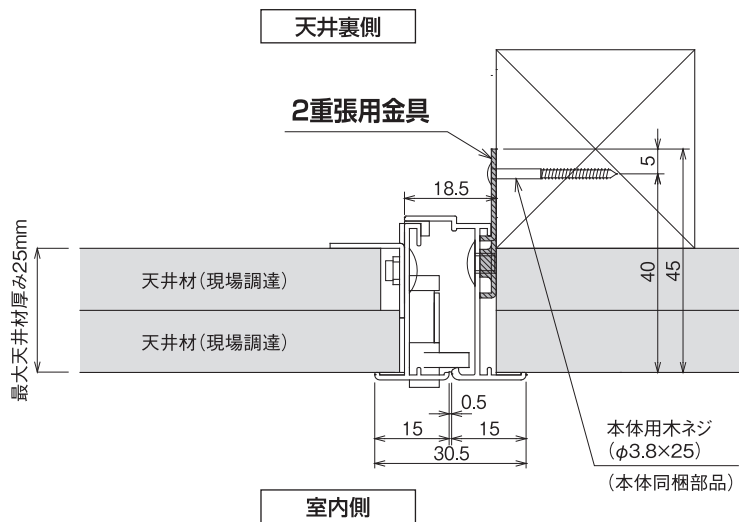
この度は、フクビ製品「天井アルミ気密点検口枠A 2重張用金具」をお買い上げくださりましてありがとうございます。
下記の施工説明書をご確認の上、正しく施工を行なってください。

- 注意**
- 2重張用金具は、天井材が2重張りの場合にご使用ください。
 - 木下地材への金具取り付け用ネジは、点検口枠本体同梱の本体用木ネジ(φ3.8×25)をご使用ください。

■姿図



■納まり図(天井材2重張りの場合)



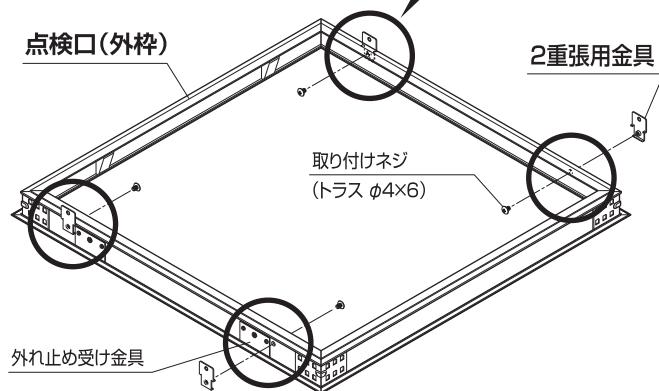
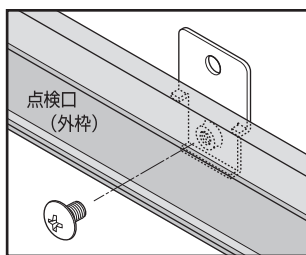
「天井アルミ気密点検口枠A 2重張用金具」(以下、2重張用金具と略します)の取り付け前に、天井アルミ気密点検口枠A 施工説明書の『手順3. 内蓋材の取り付け』までの施工を行なってください。

■施工手順

手順4-1. 2重張用金具の取り付け

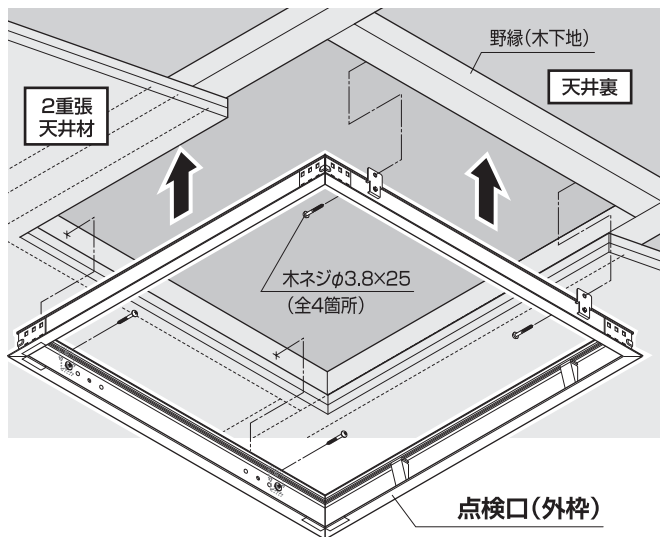
2重張用金具の向きに注意し、取り付けネジ(トラスφ4×6)にて点検口外枠4箇所に取り付けてください。

※2重張用金具を使用した場合、本体同梱のスペーサーは不要となります。



手順4-2. 外枠の取り付け

2重張用金具を本体用木ネジ(φ3.8×25mm)にて野縁(木下地)に取り付けてください。



外枠取り付け後、天井アルミ気密点検口枠Aの『手順5. 内蓋の取り付け』以降の施工を行なってください。