

床材の振動を吸収し、音の伝播を抑える防振マット。

木造住宅用床・天井
遮音システム

防振マット2型R

●床衝撃による振動を広い面積で吸収し、階下への音の伝播を抑えます。



■規格

| 呼称 | 規格(幅×長さ×厚さ) | コード | 価格 | 梱包 |
|----------|-------------|--------------|-----------------|------------|
| 防振マット2型R | 455×910×4mm | BJM2R | ¥2,380 枚 | 4枚入(0.5坪分) |

ご発注に関する注意事項 バラ出荷対応いたします。ただし、1オーダーに正梱が含まれている場合についても梱包手数料として、¥3,000別途申し受けます。

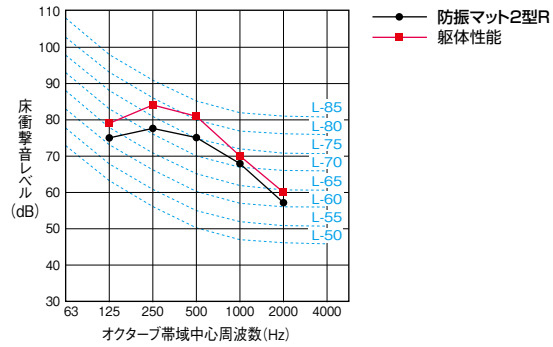
■製品仕様

| | | |
|----|----------|------------------------------------|
| 材料 | 特殊アスファルト | JIS K 2207 |
| | 酸化鉄 | FeO、Fe ₂ O ₃ |
| 比重 | 2.6 | |

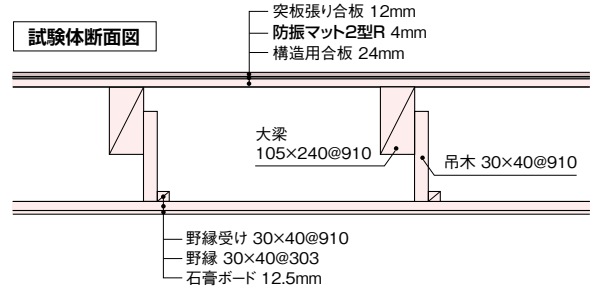
■遮音性能

●軽量床衝撃音レベル

※試験データであり、現場での遮音性能を保証するものではありません。

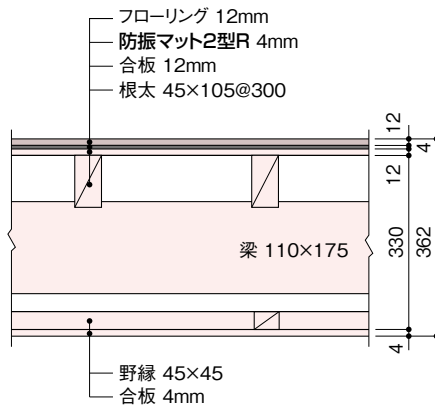
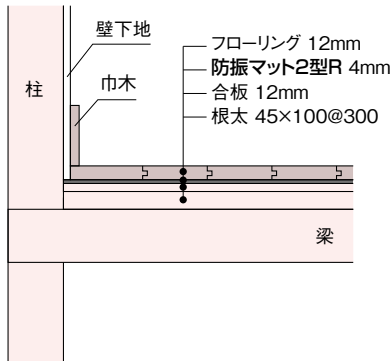


試験体断面図

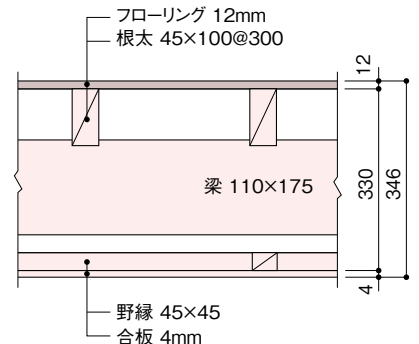


■納まり図

●防振マット2型R 仕様



●一般工法



●掲載の仕様および外観は改良のため予告なく変更することがあります。●商品色は印刷により実際の色とは異なって見える場合があります。 価格に消費税は含まれていません。

●お問合せ



フクビ化学工業株式会社

本社/福井市三十八社町33-66 ☎(0776)38-8013 〒918-8585
 東京 ☎(03)5742-6301 大阪 ☎(06)6386-6950 名古屋 ☎(052)855-2332
 札幌 ☎(011)896-7500 盛岡 ☎(019)654-7511 仙台 ☎(022)287-3471
 宇都宮 ☎(028)636-3521 北関東 ☎(048)661-0400 千葉 ☎(028)636-3521
 神奈川 ☎(045)470-1050 新潟 ☎(025)241-7832 北陸 ☎(0776)38-8010
 静岡 ☎(054)288-3600 岡山 ☎(086)232-0601 広島 ☎(082)246-7211
 福岡 ☎(092)471-5800 鹿児島 ☎(099)259-0220 沖縄 ☎090-1995-2980

2024年9月価格改定版

<https://www.fukuvi.co.jp>