

# フクビ防水部材「ウェザータイト パイプ用φ50・φ75・φ100・φ150・φ200用」

## 施工説明書

施工動画はこちらからご覧ください。



このたびは、フクビ製品「ウェザータイト パイプ用 φ50・φ75・φ100・φ150・φ200用」をお買い上げくださりまして有難うございました。下記の施工説明書をよくご覧の上、正しく施工を行ってください。

湿式外装材(モルタル塗り工法)で使用する場合はこちらをご覧ください。



### ■施工前に準備するもの

- ウェザータイト パイプ用本体
- 両面防水テープ、あるいは片面防水テープ (50mm巾以上)

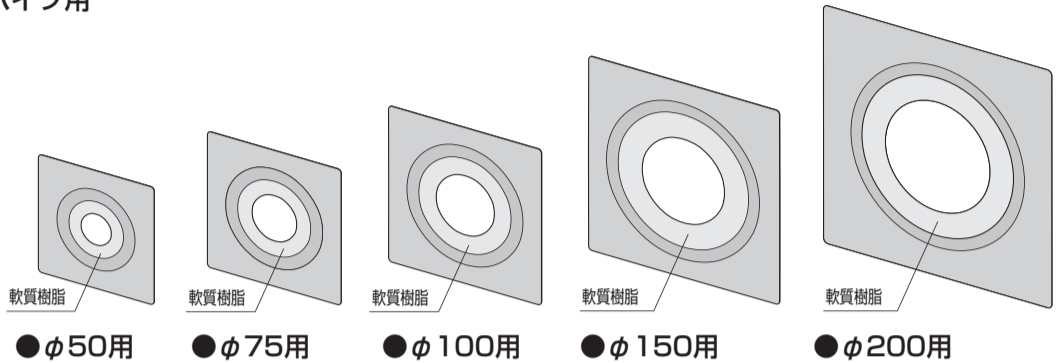
**注意** ●防水テープは、フクビ防水テープ(アクリル気密防水テープ、ハイブリッド防水テープ、スーパーチルテープNのうちいずれか)を使用してください。

### ■規格

呼称	外形寸法	適応呼び径
ウェザータイト パイプ用 φ50用	156mm×156mm	φ50
ウェザータイト パイプ用 φ75用	180mm×180mm	φ75
ウェザータイト パイプ用 φ100用	205mm×205mm	φ100
ウェザータイト パイプ用 φ150用	255mm×255mm	φ150
ウェザータイト パイプ用 φ200用	310mm×310mm	φ200

### ■姿図

#### パイプ用



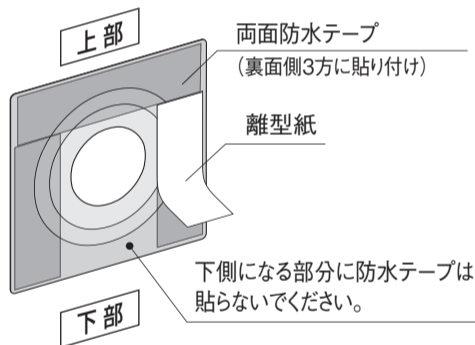
### 施工手順1 両面防水テープを使用する場合

#### 手順①

- ウェザータイトパイプ用(以下、「ウェザータイト」と略記)本体の片方の面に両面防水テープを貼り付けます。

#### 注意

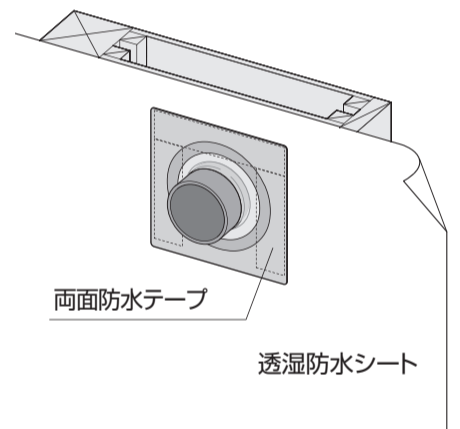
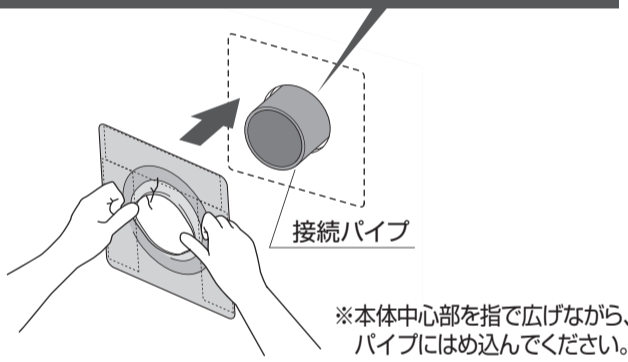
- 必ず、下図のように上部および左右側の3方向に貼り付けてください。



#### 手順②

- そのままウェザータイト本体を適応サイズのパイプに奥まで差し込み、その後に裏面の両面防水テープの離型紙をはがして、透湿防水シートにしっかり圧着してください。

- パイプ周りの透湿防水シートの切り込みに注意してください。
- ウェザータイト本体からはみ出るほどの大きさの切り込みがある場合は防水テープで補修してください。

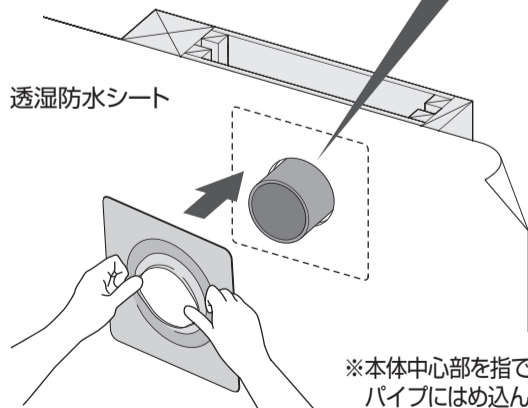


### 施工手順2 片面防水テープを使用する場合

#### 手順①

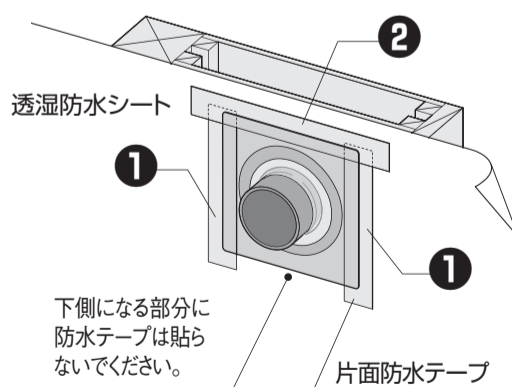
- ウェザータイト本体を適応サイズのパイプに奥まで差し込んでください。

- パイプ周りの透湿防水シートの切り込みに注意してください。
- ウェザータイト本体からはみ出るほどの大きさの切り込みがある場合は防水テープで補修してください。



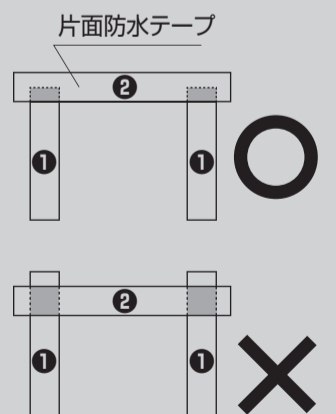
#### 手順②

- ウェザータイトの周囲を片面防水テープで、①、②の順番に従ってしっかりと固定してください。



#### 注意

- 片面防水テープは、上端がはみ出さないよう注意してください。

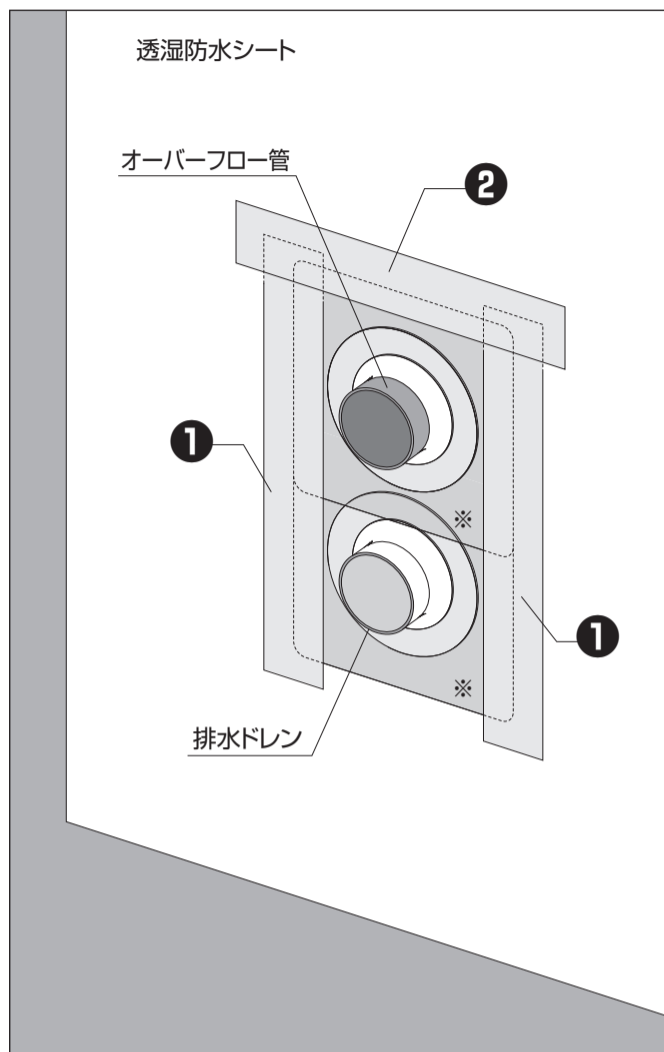


#### 注意

- ウェザータイトに表裏はありませんので、どちらに防水テープを貼り付けても問題ありません。
- 一度差し込んだウェザータイトは引き抜かないでください。
- 再度施工したい場合は、新しいウェザータイトをご使用ください。
- 防水テープの施工は、隙間ができないようにしっかりと圧着してください。
- パイプの外周部に突起部がないか確認してください。突起がある場合は、その突起を取り除いて施工してください。(施工時に突起によりウェザータイトが破れる可能性があります。)
- 防水テープは、フクビ防水テープ(アクリル気密防水テープ、ハイブリッド防水テープ、スーパーチルテープNのうちいずれか)を使用してください。

# φ50用施工時の注意

## その他の施工例 オーバーフロー管と排水ドレンが並んでいる場合

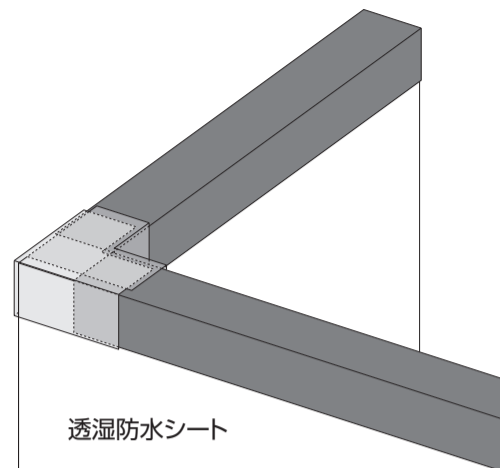
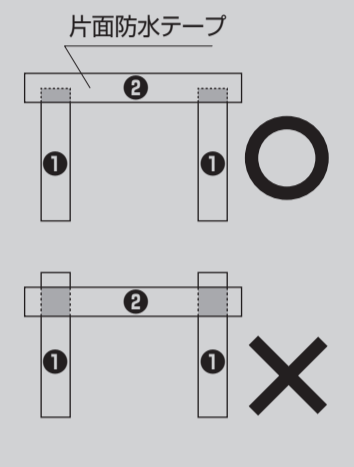


手順①  
●上側のウェザータイトが下側のパイプに干渉する場合は、余分な部分をカットしてください。

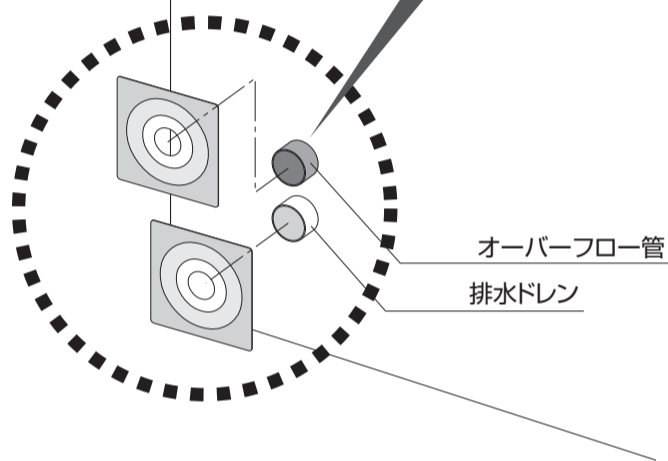
手順②  
●ウェザータイトの両側に施工する片面防水テープは上下2枚通して①、②の順番に従ってしっかりと固定してください。

### △注意

●片面防水テープは、上端がはみ出さないよう注意してください。



●パイプ周りの透湿防水シートの切り込みに注意してください。  
●ウェザータイト本体からはみ出るほどの大きさの切り込みがある場合は防水テープで補修してください。

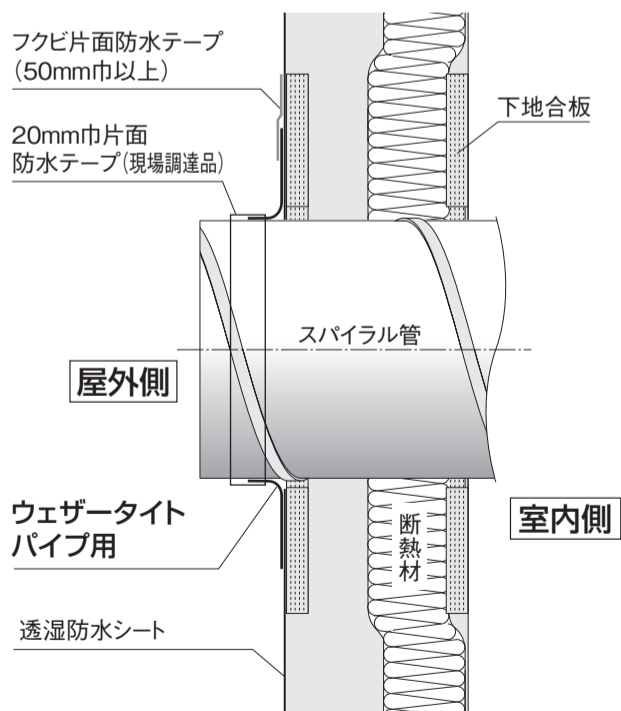


※上下のウェザータイトとも、下部には防水テープを施工しないでください。(水抜きのため)

## ※使用するパイプがスパイラルダクトやアルミダクトの場合

ダクト周囲のウェザータイト軟質樹脂部は、20mm巾片面防水テープ(現場調達品)にて処理してください。

### ●スパイラルダクトの場合



### ●アルミフレキダクトの場合

