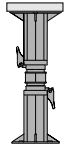


■構成部材

●本体



●専用治具
(「宝生」に同梱)



別売部材

専用接着剤 (ウレタン系1液タイプ接着剤)

- スーパーUダインN1.5kg
- スーパーUダインN3kg
- スーパーUダインN5kg
- フクビ機能束用接着剤 KTS1kg(アルミパック)

※フクビスーパーUダインNは、1.5kgは2本単位、他は1箱単位でバラ出荷対応いたします。
フクビ機能束用接着剤 KTSは、バラ出荷対応しておりません。



写真はスーパーUダインN

⚠注意

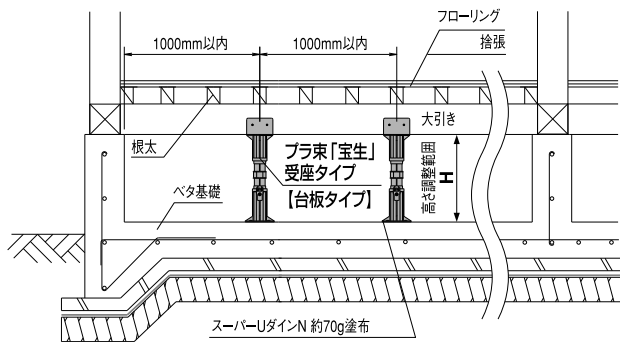
●接着剤をご使用の際には、容器に表示してあります「注意事項」「施工の要領」を必ずお読みください。

●ベタ基礎の寸法および配筋の仕様については、建設敷地の地盤状況を勘案の上、構造計算により決定してください。

■木造軸組工法の床仕様例

宝生間隔…1,000mm以内、大引き間隔…1,000mm以内

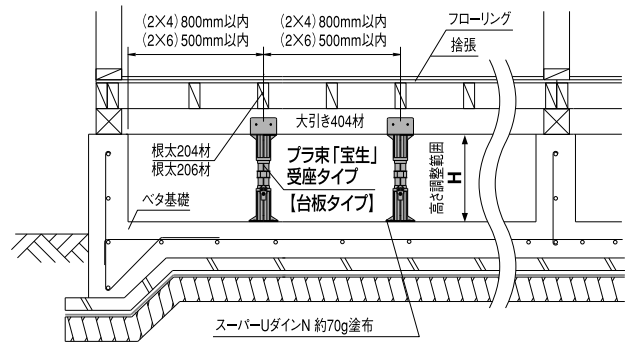
〈図-5〉 ベタ基礎コンクリート床 ■地耐力30kN/m²(3トン/m²)未満の場合



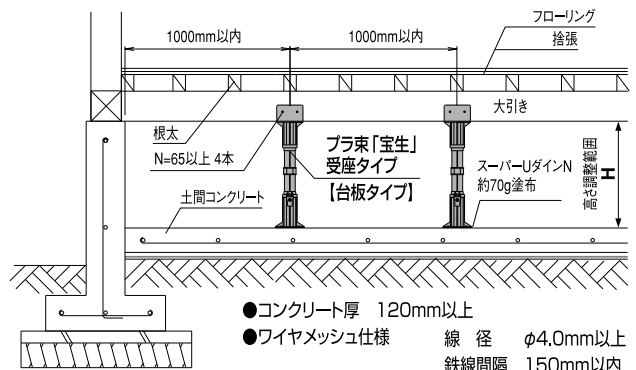
■枠組み壁工法の床仕様例

2×4工法 宝生間隔…800mm以内、大引き間隔…1,370mm以内、根太間隔…500mm以内
2×6工法 宝生間隔…500mm以内、大引き間隔…1,820mm以内、根太間隔…500mm以内

〈図-8〉 ベタ基礎コンクリート床 ■地耐力30kN/m²(3トン/m²)未満の場合

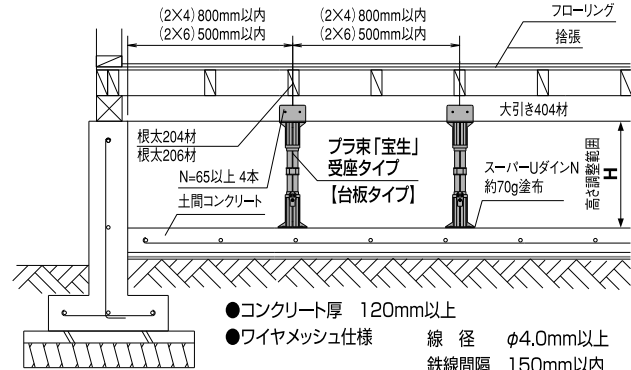


〈図-6〉 布基礎土間コンクリート ■地耐力30kN/m²(3トン/m²)以上の場合



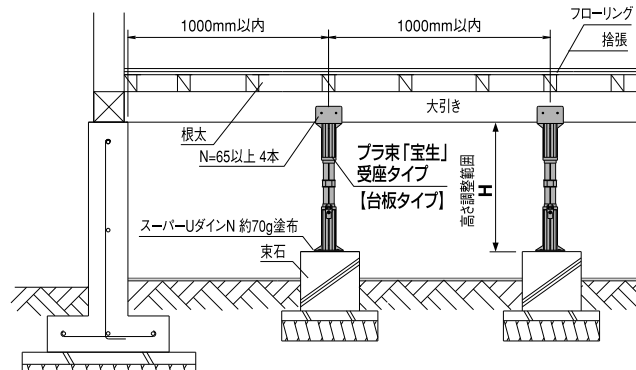
- コンクリート厚 120mm以上
- ワイヤメッシュ仕様 線径 φ4.0mm以上
鉄線間隔 150mm以内
- 配筋(異形鉄筋)仕様 外径 φ9(D10)以上
鉄筋間隔 200mm以内

〈図-9〉 布基礎土間コンクリート ■地耐力30kN/m²(3トン/m²)以上の場合



- コンクリート厚 120mm以上
- ワイヤメッシュ仕様 線径 φ4.0mm以上
鉄線間隔 150mm以内
- 配筋(異形鉄筋)仕様 外径 φ9(D10)以上
鉄筋間隔 200mm以内

〈図-7〉 布基礎束石 ■地耐力30kN/m²(3トン/m²)以上の場合

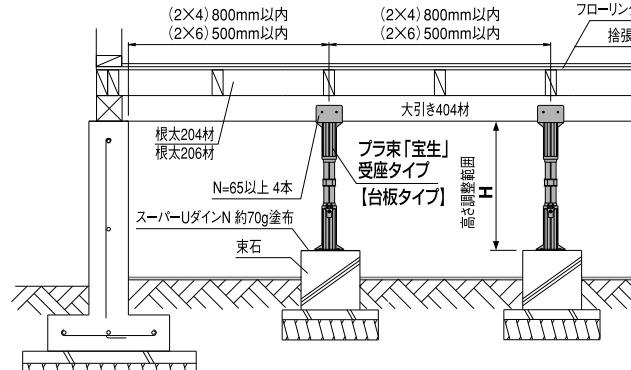


- 束石形状は左記参照のうえ、決定してください。
- 束石設置地面は十分突き固めるなど補強をしてください。
- 束石自体が転倒しないよう、束石を設置・固定してください。
- 宝生は束石に専用接着剤で固定すること。

単位:mm

地耐力(kN)	縦	横	高さ
30~50	260	260	200
50以上	200	200	200

〈図-10〉 布基礎束石 ■地耐力30kN/m²(3トン/m²)以上の場合



- 束石形状は左記参照のうえ、決定してください。
- 束石設置地面は十分突き固めるなど補強をしてください。
- 束石自体が転倒しないよう、束石を設置・固定してください。
- 宝生は束石に専用接着剤で固定すること。

単位:mm

地耐力(kN)	縦	横	高さ
30~50	260	260	200
50以上	200	200	200

プラ束 宝生

■設計施工時の注意



- 注意**
- 宝生に不必要な衝撃や引っ張りを加えないでください。
 - 宝生の取付け位置の表面が水平で、異物や濡れの無いことを確認してください。
 - 宝生の高さ調整は、ボルトを回して調整ください。
 - 宝生は必ず垂直に設置してください。
 - 本製品は木造住宅用部材です。
 - 本製品は屋内専用です。屋外には使用しないでください。

■BL認定品の施工条件

- 断面形状90mm角・105mm角の大引きにご使用ください。
- 住宅金融支援機構監修の木造住宅工事共通仕様書と同等以上の基礎使用であること。
- 1,764N/m² [180kgf/m²]を上回る書棚、ピアノ、金庫など、一般の居室床と荷重条件の異なる部分には使用しないでください。ただし、500mm以内の間隔で宝生を1本増設(2本/m²以上とする)ことで使用できるものとします。(積載荷重は3,528N/m² [360kgf/m²]以内を限度とする)なお、宝生の増設だけでなく他の床構造部材の補強にも配慮してください。
- 耐力壁直下など構造的に居室床と荷重条件の異なる部分には使用しないでください。

■施工要領 (施工範囲:木造住宅の木造軸組工法と枠組み壁工法)

①現場の清掃

宝生を接着剤で固定するため、束石およびコンクリート床面の清掃を行います。

②コンクリート床面の養生

打設されたコンクリートの初期強度が適正であることを確認します。

③宝生の取付け位置を決める

束石表面およびコンクリート床面に取付け位置を決め墨出しをします。



- 注意** ●大引の中心線と宝生天面(大引受面)の中心位置が重なるように施工してください。

④束石の設置およびコンクリート床面の処理

束石は傾きのないように設置します。コンクリート床面に直接施工する場合は、取付け位置に凹凸があれば、ハツリ等で平滑にします。コンクリート面が十分に乾燥していることを確認してから宝生を接着固定してください。

⑤宝生の固定(接着)

専用接着剤スーパーUダインN(ウレタン系)約70gを、清掃された束石またはコンクリート床面の取付け位置に塗布し、傾きのないように圧着します。〈図-1〉

⑥高さ調整

宝生を完全に接着固定後、ストッパーのワンタッチ式ストッパーを解除しボルトを手で回して高さを調整します。〈図-2〉(ボルト中央付近に調整方向を刻印表示していますので参考にしてください。)

⑦ストッパーのロック

ナットとストッパーは連動して動きますので、高さ位置が決定しましたら、ワンタッチ式ストッパーのレバーを◎表示が見える方向にロックしてください。〈図-3〉(安全のため最大高さ以上に伸ばせない仕様となっております。)

⑧大引と束の固定

宝生と大引の固定は、台板タイプの場合はL=65mm以上の釘またはビス4本(片面2本)で固定してください。〈図-4〉
受座タイプの場合は、受座側面の穴から大引の中心方向に向かってL=65mm以上の釘またはビス4本(片面2本)で固定してください。

⑨施工後の確認

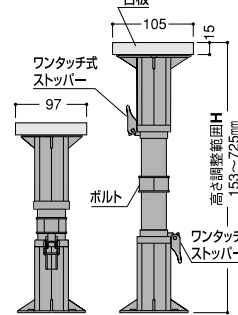
- コンクリート床面または束石との固定(接着状態)
- 大引と宝生との固定(L=65mm以上の釘4本)
- ワンタッチレバーによるストッパーの確実な固定(ワンタッチレバーの向きで、固定・非固定状態が目視で確認できます。)

⚠注意 作業時のご注意

- クレーンおよびレールなどの薬品の使用は避けてください。
- 一般の居室床と荷重条件の異なる仕様の場合は宝生の本数を増やすなどの補強を行ってください。
- ストッパーの固定時にはボルトを固定した状態で行ってください。

■製品図 S=1/10

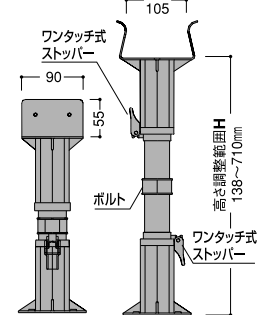
●台板タイプ



●高さ調整範囲H

225G	153~228mm
305G	223~310mm
445G	295~450mm
575G	420~585mm
715G	433~725mm

●受座タイプ

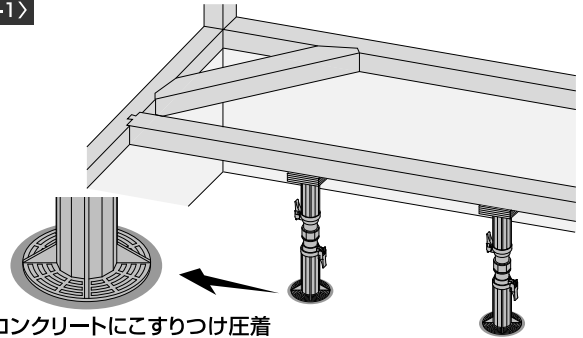


●高さ調整範囲H

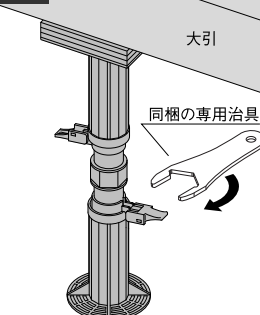
210P	138~215mm
290P	208~295mm
430P	280~435mm
560P	405~570mm
700P	418~710mm

- 宝生の台板タイプ・受座タイプとも大引き3寸、3.5寸兼用型です。

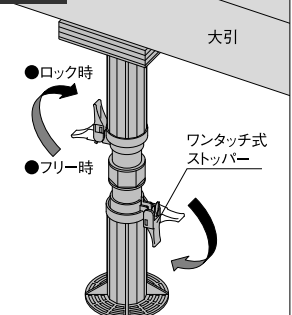
〈図-1〉



〈図-2〉

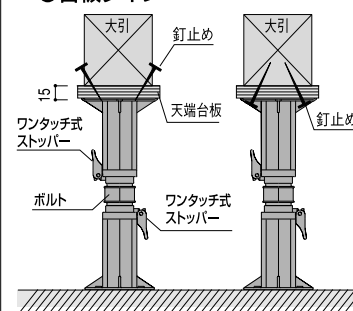


〈図-3〉



〈図-4〉

●台板タイプ



●受座タイプ

