

このたびは、フクビ換気器材をお買い上げ頂き誠にありがとうございます。
下記の施工説明書をよくご確認の上、正しく施工を行ってください。

- 注意**
- 片流れ屋根の大棟部分など、逆勾配の軒部分に使用することはできません。
 - 強い風雨の時は雨を巻き込むことがあります。
 - 軒天換気材で完全な止水・防水効果は期待できません。躯体側の防水措置は、防水紙を桁の上端まで貼りあげるなど、確実に行ってください。

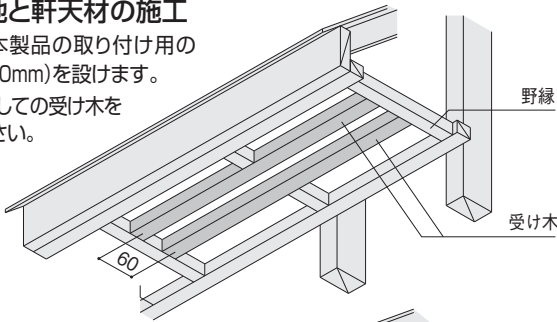
■施工手順

■軒天換気口の施工概念図

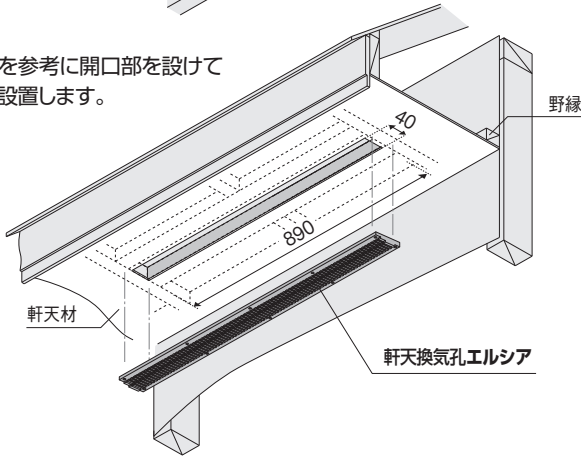
手順1. 下地と軒天材の施工

以下のように本製品の取り付け用の開口部(40×890mm)を設けます。

- 軒裏に下地としての受け木を設置してください。



- 下図寸法を参考に開口部を設けて軒天材を設置します。

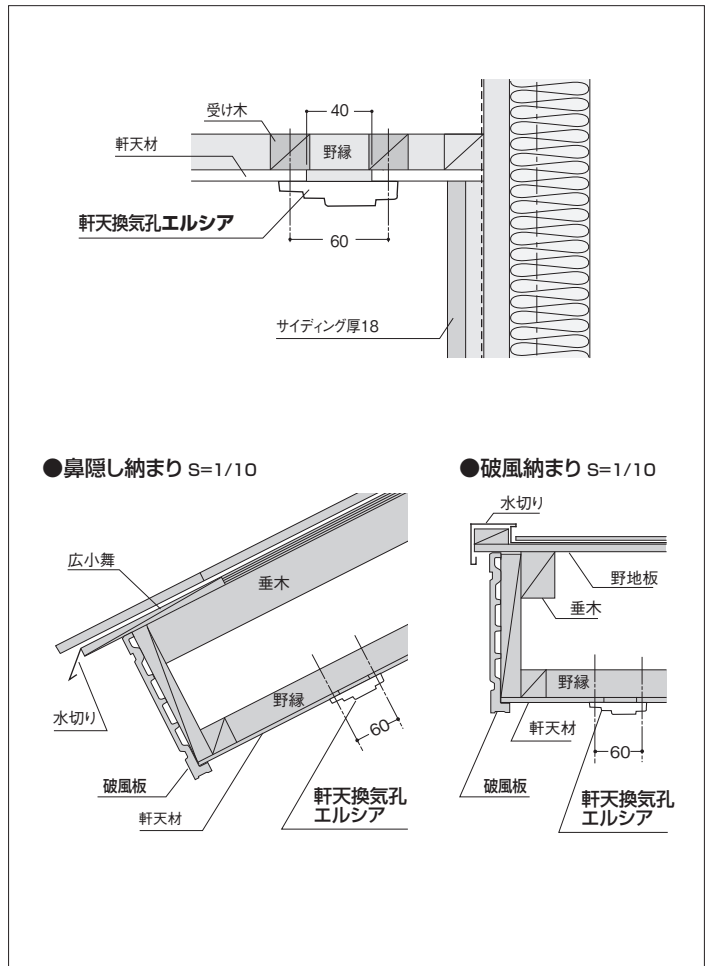


手順2. 軒天換気孔エルシアの取り付け

- 製品付属ビス(φ3.1×32、10本)にて本体を取り付けます。

- 注意**
- 取り付けの時にインパクトドライバーなどで、強くビスを締め付けすぎると製品が破損する恐れがありますので、ビスの締め付け力にご注意ください。

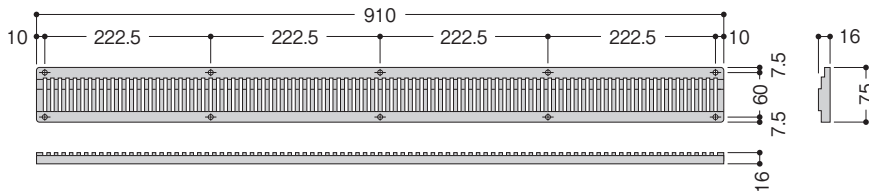
■納まり参考図



■製品図 S=1/10

●軒天換気孔エルシア

外形寸法：75×910mm
換気面積：171cm²/個



開口寸法(H×W)
40×890