

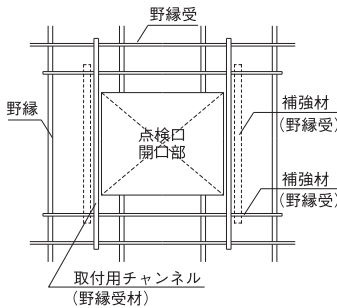
天井アルミ点検口枠P

天井アルミ点検口枠 P

■施工要領

①天井材の開口

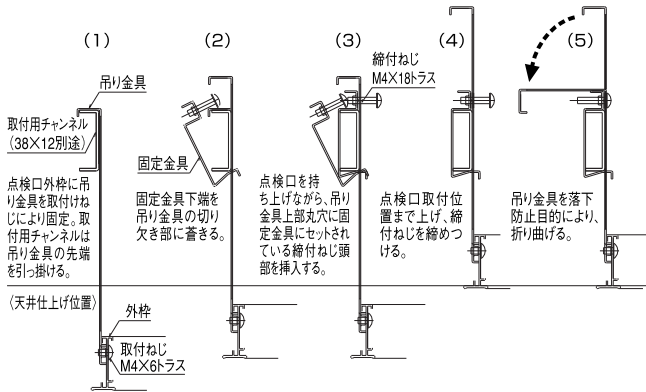
開口部強度を十分検討して天井材を施工して下さい。
※天井材の切欠きは次の寸法表に合せて行って下さい。



公共タイプ		P450
呼称		P450
W・Hサイズ		454
製品寸法	外枠の外寸法	466
	内枠の内寸法	405
天井材	外枠開口寸法	456
	内枠材料寸法	417

②外枠を外枠取付金具で固定

※部分には「外枠取付金具」を取付けないで下さい。



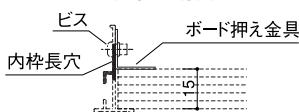
③内枠に天井材を固定

内枠に天井材をはめ込み、押え金具で固定します。天井材は25mmまで対応できます。(15mm以上の場合は金具を逆にして固定して下さい。)

■ビス仕様の納まり

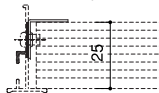
※内枠の長穴に取り付けて下さい

●15mm以下の場合



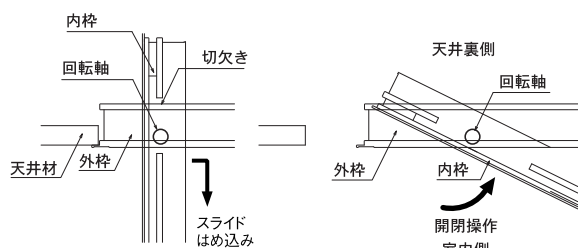
●15mm以上の場合

押え金具分天井材を小さめにカットして下さい。



④内枠の取付け、及び施錠

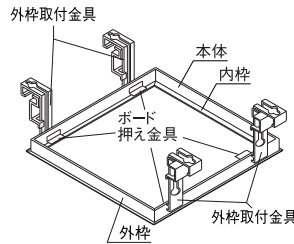
内枠の切り欠きを、外枠の回転軸に合わせてスライドさせてはめ込みます。



内枠を閉めて、錠頭を右に90度回転させて施錠して下さい。

■構成部材

●本体(外枠、内枠)



⚠注意

●本体取付け用の「外枠取付金具」は左図のように向かい合う2辺にバランス良く取付けて下さい。また内枠へボードを取付ける際の「ボード押え金具」は枠を開いた時に向かい合う2辺にバランス良く取付けて下さい。(「ボード押え金具」がビス仕様の場合は、内枠の長穴に取り付けて下さい)

●ボード押え金具(ビス付)

●外枠取付金具

現場調達

●内蓋

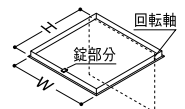
■規格

	呼称	規格(mm)
	天井アルミ点検口枠 P450(ビス用)	450×450

特記事項

バラ対応可

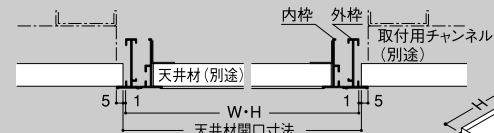
※別注サイズについては、1辺の長さを250mm以上(ただし、H寸法は300mm以上としてください。)600mm以下とします。アルミ枠の4辺長さの合計寸法により異なります。
※木下地に取付ける場合には、外枠の2辺にビス用の丸穴を空けていますので別途、ビスを用意して頂ければ取付可能です。



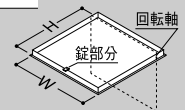
別注サイズも承ります。

⚠注意 寸法指示についての注意事項

●右図のように、天井材の開口寸法マイナス2mmを製品寸法(W・H)として製作しますので、W・Hのサイズと数量を記入してください。



●また、長方形の場合は方向に注意してください。開閉方向を確認の上、錠のある部分をWとしてください。



■参考納まり図

