

木造住宅用振動抑制装置

「REQダンパー2」を発売

フクビ化学工業株式会社は、地震エネルギーを吸収することで繰返しの地震に備える「REQダンパー2」を発売しました。

【発売意図】

木造住宅用制震装置として販売して参りましたのREQダンパーにつきまして、性能を向上することで住宅1棟あたりの使用量を減らすことができる、「REQダンパー2」を開発致しました。

「REQダンパー2」は従来同様の高減衰ゴムを使用しながら、1つのダンパーに高減衰ゴムを2枚配置して高性能化したことで、住宅1棟あたりの使用量を従来のREQダンパーに比べて約半分とすることが出来ました。

これにより1棟分あたりのコストダウンと取付手間の軽減を実現しました。

また仕口部設置、ビスによる取付け等の、施工時の基本仕様はそのままとすることで、従来同様の簡単施工を実現しています。



【特長】

- ・地震の揺れを吸収：地震の揺れにより内部の高減衰ゴムが変形することで、地震の運動エネルギーを熱に変えて、建物の変形を抑えます。
- ・優れた施工性：製品本体は小型・軽量で取付けが容易です。
- ・ビスによる取付け：取付けじゃ付属のビスを用いてインパクトドライバーのみで可能。
- ・リフォームに使用：優れた施工性によりリフォーム時の住宅への後付け施工にも対応。

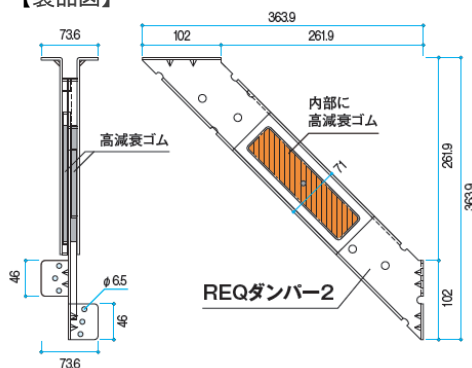


4個を1セットとして使用

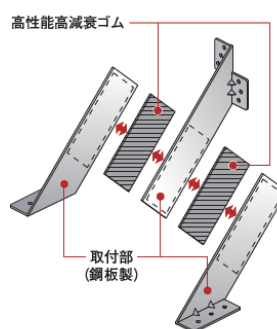
【仕様・価格】

- ・材質：鋼板(取付部)、高減衰ゴム
- ・製品図、構成

【製品図】



【製品構成】



- ・規格,価格

呼称	コード	価格	梱包内容
REQダンパー2	REQD2	108,000円/セット	1セット(本体4個,65mm取付け用ビス65本)

【本製品に関するお問い合わせ先】

フクビ化学工業株式会社「お問い合わせ窓口」 ☎0800-919-2911 (フリーコール)

〒918-8585 福井県福井市三十八社町33-6 URL: <http://www.fukuvi.co.jp>