

フクビ屋外用^{エ7}プラスチック マルチポストBC型


取扱説明書

この度は、フクビ製品「**マルチポストBC型**」をお買い上げ下さいまして有難うございました。
下記の取扱説明書をよく御覧の上、正しく施工を行ってください。

■ 製品仕様（規格・梱包内容・設計耐荷重）

品名	床高さ調整範囲(mm)	梱包入数	梱包付属品	設計耐荷重
マルチポスト BC型	30 ~ 150	50個	取扱説明書	3,000N/本 (約300kgf/本)

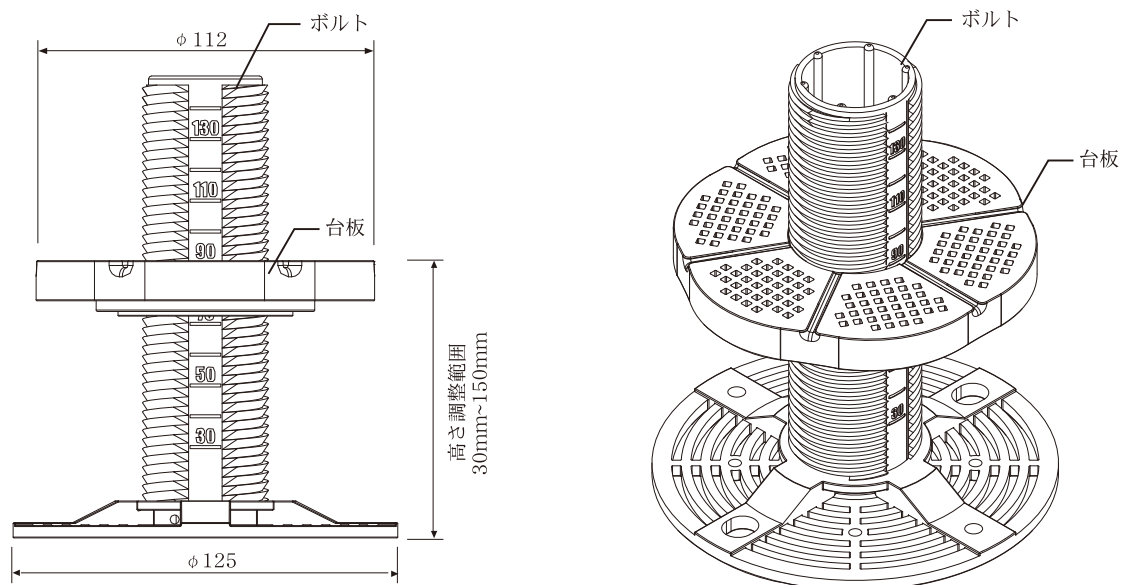
■ 専用接着剤（別売部材）

品名	規格
フクビスーパーUダインN (一液型ウレタン樹脂系接着剤) 	1.5kgアルミパック
	3.0kgグリーンケース
	5.0kgグリーンケース



〈傾斜プレート〉
1枚で1/50の傾斜までスラブの勾配に合わせて調整可能です。
[梱包入数=200個]

■ 製品外観



■ 施工手順（根太組み工法）

① 設置面の清掃

マルチポスト を取り付ける箇所をきれいに清掃して下さい。

② 設置位置の墨出し

設計耐荷重を参考に根太、

③ マルチポスト の接着〈写真A〉

マルチポスト 裏面又は設置面に専用接着剤を約60～70g塗布し、
圧着して下さい。

※接着剤が逃がし穴から均等にはみ出すよう
にして下さい。

④ 養生

接着後は動かさないようにして接着剤が硬化するまで養生して下さい。
目安として1日以上養生願います

マルチポスト の を回してレベルを調整して下さい。

⑦ 根太・仕上げ材の施工

根太材の固定は、マルチポスト 1個に対し
2箇所以上で 固定して下さい。



注意

釘類では固定はしないで下さい。

必ず 2箇所以上で固定して下さい。

の長さは、マルチポスト の上部樹脂台板を貫通
する長さを選定してください。

φ3.8mm～φ8.0mmのコーススレッド を使用
願います。



フクビ化学工業株式会社

<http://www.fukuvi.co.jp>



本社/福井市三十八社町33の66 ☎(0776) 38-8018 〒918-8585
工場/本社・坂井(福井)・三方(福井)・大阪・盛岡・タイ国・USA

東京 TEL(03)5742-6303 大阪 TEL(06)6386-6951 名古屋 TEL(052)532-6662
札幌 盛岡 仙台 新潟 宇都宮 中央 千葉 西東京 横浜 静岡
長野 北陸 京都 広島 高松 岡山 福岡 鹿児島 沖縄