

あんから・あんからプラス・ペディシート 浴室リフォーム工法(床面施工) 住宅用

施工説明書

このたびは、フクビ「あんから・あんからプラス・ペディシート」をお買い上げくださりまして有難うございました。下記の施工説明書をよくご覧の上、正しく施工を行ってください。

⚠️ 注意 下地に関して

- 対応下地：タイル、FRP
- この浴室リフォーム工法は、躯体への漏水を防ぐことを目的とするものではありません。
- 床面から躯体への漏水がないか確認してください。漏水がある場合は補修を行い、このリフォーム工法の施工前に漏水がないようにしてください。
- 下地の乾燥度は施工上もっとも重要です。床面の乾燥は施工前に充分に行ってください。
- 表面強度が強く、床面が汚れていない必要があります。
- タイルが割れているなどの下地の状態が悪い場合には、下地調整材で下地の調整を行ってください。下地調整材使用の際は、その施工説明書に沿って使用ください。
- 下地の水勾配は排水口に向かい2/100~3/100に調整してください。

⚠️ 注意 施工できない下地

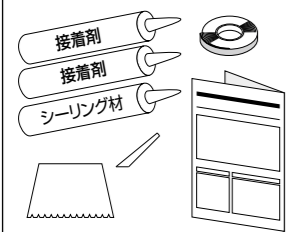
- モルタルおよびコンクリートの床には施工できません。
- 防水が確保できない床面には、施工できません。
- 排水口廻りの水勾配が1/30以上の場合は施工できません。
- 腐食している床には施工できません。

⚠️ 注意 施工に関して

- 浴室用中性洗剤で汚れを丁寧に洗い落とし、カビが発生している部分はカビ除去用の専用洗剤で取り除いてください。
- 必ず専用接着剤をご使用ください。
- 施工の前には接着剤容器記載の注意をよく読んで安全に取り扱ってください。
- 下地の状態(目地が深いなど)によっては接着剤の使用量が多くなることがあります。
- 施工時の温度条件に関して、気温の低い条件では接着剤やシーリング材の硬化に時間がかかりますので、室温を上げて施工を行ってください。5℃以下では施工しないでください。
- シート裏面や内部へ水が浸透しないよう、末端処理やシーリング処理は確実に実施してください。

■浴室床専用接着剤セット(別売)内容

部材	数量
接着剤(フクビボンド 浴室水廻り用) 容量: 333ml	2本
シーリング材	1本
くし目ゴテ	1本
プラスチックベラ	1枚
マスキングテープ	1巻
施工説明書	1部
取扱説明書	1部

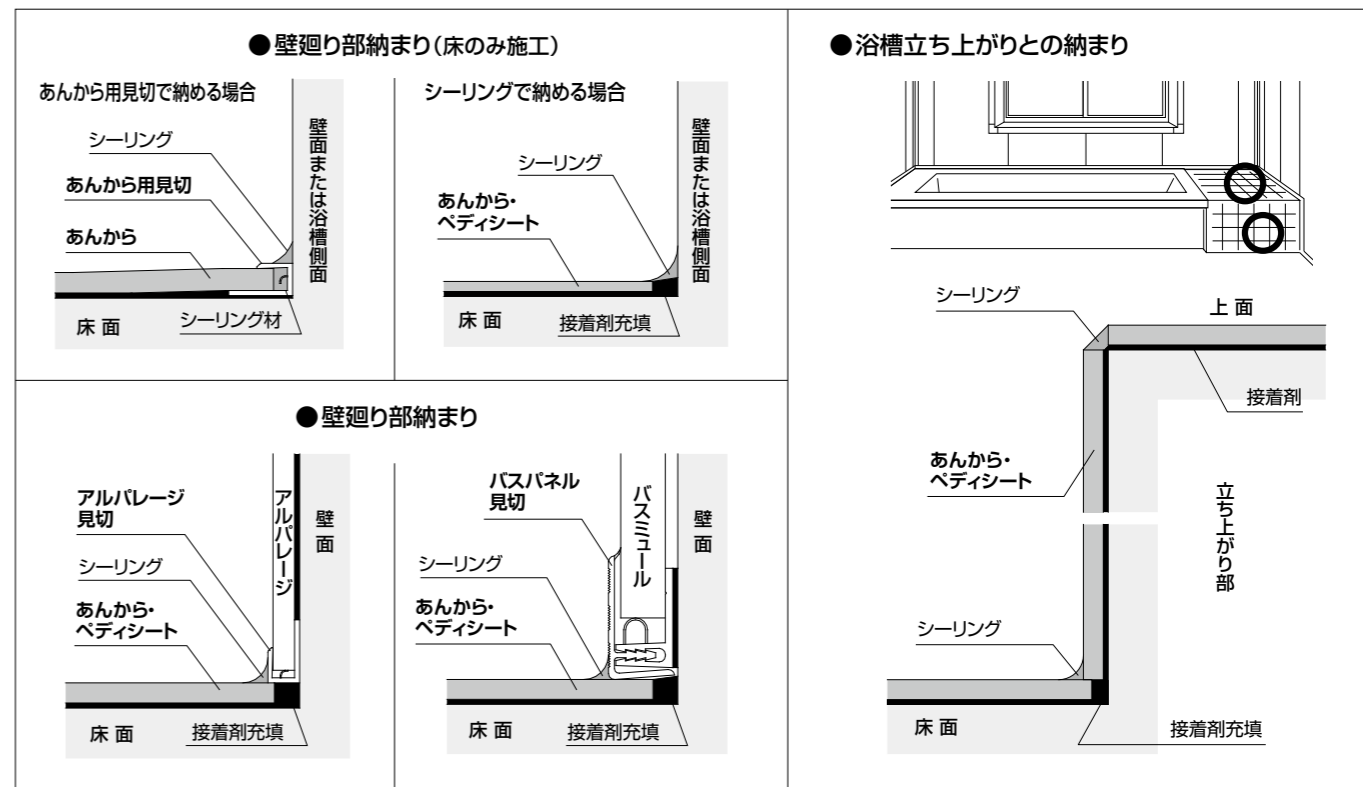


■部材の名称

部材	形状	規格	部材	形状	規格・梱包
本体 あんから	厚み:4mm	巾1,800mm	あんから用見切 ※あんから用		2,450mm
			あんから用 小口隠し見切R ※あんから用		2,000mm
本体 あんからプラス	厚み:4mm	巾1,800mm	あんから用 小口隠し見切R出隅 ※あんから用		15x15mm
			あんから用 目皿ベース ※あんから用		-
または	厚み:2mm	1,820x2,000mm	目皿(現地調達) ※あんから 目皿ベース用		-
本体 ペディシート			φ105mm、厚み2.0~3.0mm を用意してください。		-

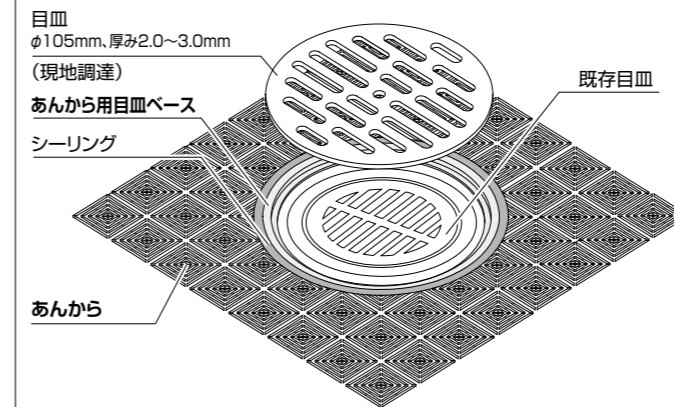
※「あんからプラス」をご使用の場合、「あんから」表記部分を適宜お読み替えてください。

■各部の参考納まり図

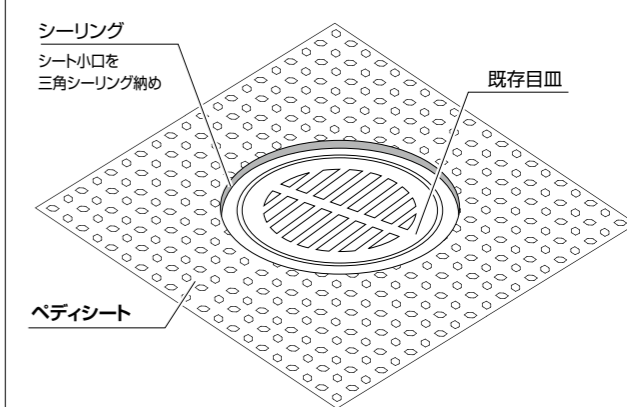


- ⚠️ 注意
- シーリングを現地調達する場合には防カビ剤入り変成シリコン系シーリング材を使用してください。
 - 本シートは床面専用のため、立ち上がり部の上面に使用すると、水が溜まる場合があります。
 - 床シートの端部と壁際に接着剤・シーリング材を充填する際には空隙ができないように充填してください。

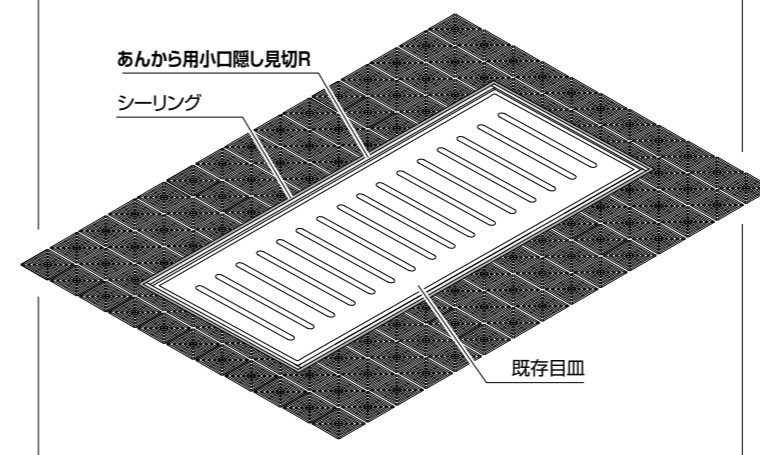
●丸型排水口廻り(本体あんからの場合)



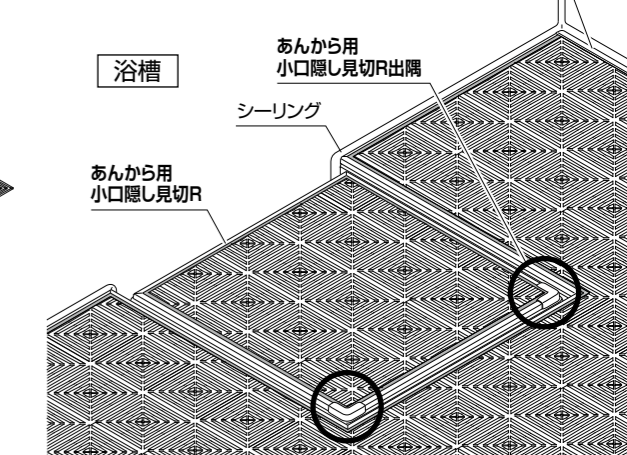
●丸型排水口廻り(本体ペディシートの場合)



●角型排水口廻り



●ユニットバス排水口廻り



■ 施工手順 ※「あんからプラス」をご使用の場合、「あんから」表記部分を適宜お読み替えてください。

1 床面の型取り・シート裁断

1-1. 部材のカット(あんからを施工する場合のみ)

①部材をカットする

1-2. 床面の型取り

①床面全体に型紙を敷く(型紙は現地調達してください)

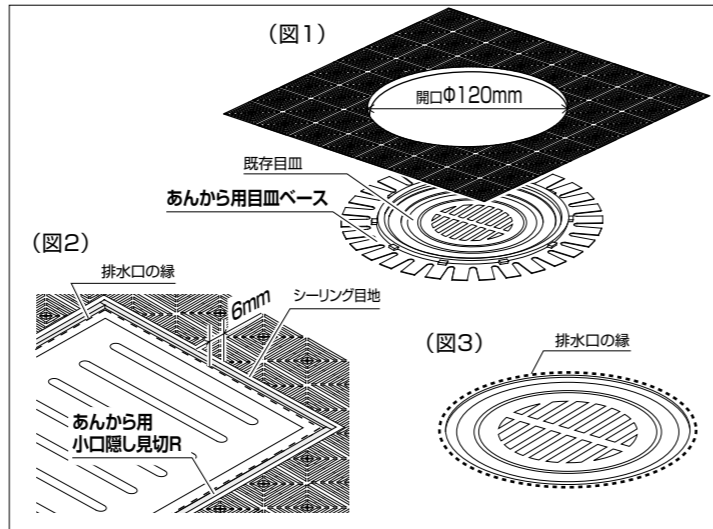
②型紙が動かないように粘着テープで床面に固定する

③排水口の位置を出す

●あんから用目皿ベースで丸形排水口を納める場合
既存排水口の中心出しを行い、あんから用目皿ベースの開口(φ120mm)の縁取りをしてください。(図1)

●あんから用小口隠し見切Rで角型排水口を納める場合
排水口の型は排水口の縁の6mm外側の位置で型取りしてください。(図2)

●三角シーリングで目皿周りを納める場合
排水口の型は排水口の縁で型取りしてください。(図3)



⚠ 注意 ●既存の排水口に設置してある目皿のサイズがφ100mm未満であることを事前に確認してください。100mm以上ある場合には既存の排水口の目皿が取り外せなくなります。

④外周部の位置を出す

●あんから用見切で納める場合 壁際から3mm内側で型取りしてください。

●壁面化粧パネルも施工する場合や三角シーリングで外周部を納める場合 壁際から5mm内側で型取りしてください。

●側溝をあんから用小口隠し見切Rで納める場合 側溝の縁から6mm内側で型取りしてください。(図4)

1-3. 床シートの裁断

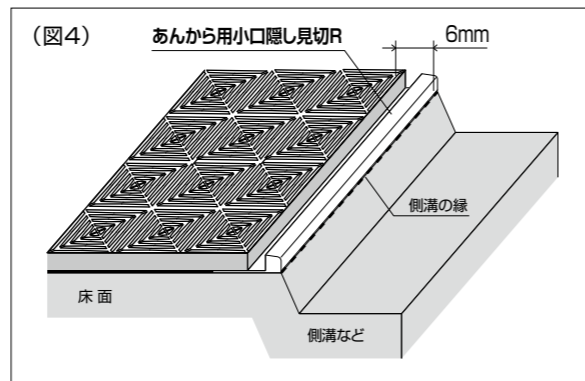
①裁断した型紙を床シートに写す ●床シート裏面に型を写します。

②シートを裁断する ●カッターで2~3回のカットして正確に切り込んでください。

1-4. 床シートの仮置き

①床面に仮置きする ●シート外周部と壁面・浴槽側面・側溝廻りに所定の隙間があることを確認してください。
●サイズが正しいか、巻き癖がないか確認してください。

⚠ 注意 ●巻き癖を直してから施工してください。巻き癖が残っていると浮きや剥がれの原因になります。



2 床シートの接着 ※接着作業の際は換気を充分に行ってください。

2-1. あんから用目皿ベースの取り付け(あんからを施工する場合のみ)

●床シートを接着する前にあんから用目皿ベースを取り付けてください。あんから用目皿ベースの裏面に接着剤を塗布し、排水口に取り付けてください。あんから用目皿ベースはシート接着後には取り付けできないので注意してください。

2-2. 床面への接着剤塗布

①床全面に接着剤を塗布する(0.5坪の床面積で接着剤1.5本が使用量の目安)

②あんから用目皿ベースの表面にも接着剤を塗布する

- 付属のくし目ゴテを使用してください。
- 下地の状態(目地が深いなど)によっては接着剤の使用量が多くなることがあります。
- タイルの目地に接着剤を埋め込むように波型にくし目を立てながら塗布してください。
- 壁際や側溝廻りなどは塗布不足に注意してください。

⚠ 注意 ●接着剤を床面に隙間なく塗布したか確認してください。塗布不足は、浮きや剥がれなどの原因になります。

※ 貼り付け可能時間の厳守

⚠ 注意 ●接着剤には、オープンタイムは必要ありません。塗布後はすみやかに貼り付け作業を行ってください。
●接着剤の貼り付け可能時間は塗布後約20分(23°C条件下)です。すみやかに貼り付け作業を行ってください。
●低温時には硬化が著しく遅れます。5°C以下の環境では施工を行わないでください。

2-3. 床面のシート圧着

①床シートを接着する

●床シートを接着する際は、シート外周部と壁面・浴槽側面・側溝廻りに所定の隙間があることを確認してください。

②あんから用見切・小口隠し見切R・小口隠し見切R出隅の取り付け(あんからのみ)

●シートを圧着する前にあんから用見切の取り付けを行います。シート端部をめくり、床面にあんから用見切を施工するため床側に接着剤を線状に塗布してください。

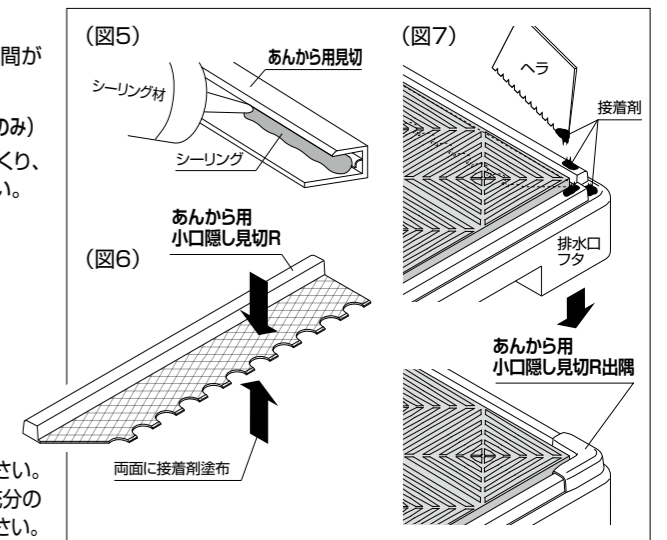
●あんから用見切を取り付ける場合
シーリング材を充填し、シートにくわえ込ませ施工してください。(図5)

●あんから用小口隠し見切Rを取り付ける場合
両面に接着剤を塗布してください。(図6)

●あんから用小口隠し見切R出隅を取り付ける場合
付属部材のプラスチックヘラで接着剤を塗布します。(図7)

③床シートを圧着する

●床施工用のローラーもしくは角材にタオルを巻き付けた圧着棒で圧着作業してください。シート中央部分から壁側に向かって、空気を押し出すように圧着します。圧着が不十分の場合、くし目がつぶれず接着不良につながります。十分に圧着するように、注意してください。



⚠ 注意 ●床シートと壁面・浴槽側面・側溝廻りに所定の隙間をあけているか確認してください。
●圧着不足がないか確認してください。見切部分もしっかり圧着してください。
●接着剤がシート表面や床面以外に付着した際にはすみやかに拭き取ってください。硬化後には除去できません。

2-4. 接着・シーリング処理

①充填部にゴミやホコリがないか確認する

②マスキングテープを貼る

③接着剤を充填する ●壁際や側溝廻りに接着剤を充填し、隙間の処理を行ってください。(接着剤とシーリング材で2重処理します)
●気泡が入らないように目地の底部から入念に充填します。
※床シートの端部と壁際に接着剤・シーリング材を充填する際には空隙ができないように充填してください。

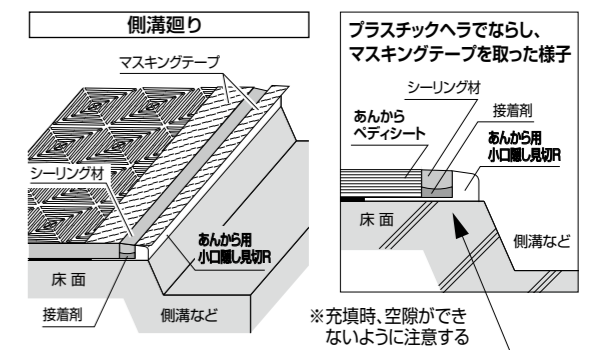
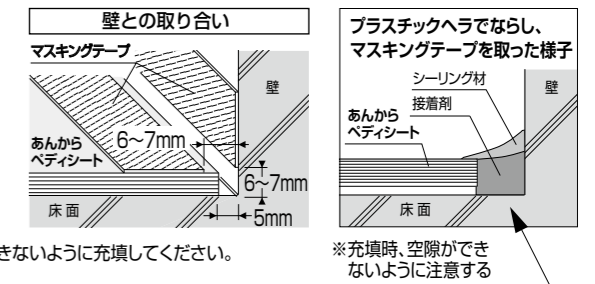
④充填部を平滑に仕上げる

●充填後、速やかにプラスチックヘラで平滑に仕上げます。
●気泡が入り込み、ヘコミが発生した場合には直ちに作業を中止し、その部分に接着剤を多めに充填し、再度ヘラで仕上げます。

⑤マスキングテープを除去する

●④の仕上げ後、直ちにマスキングテープを取り除きます。
●マスキングテープに付いた接着剤で床面を汚さないように注意してください。

⚠ 注意 ●この接着剤充填の作業による仕上げの良否で、全体の仕上がりが大きく変わります。丁寧に仕上げてください。
●接着剤とシーリング材を使用して2重処理してください。
●別途シーリング材を用意する場合には防カビ剤入り変成シリコン系シーリング材を使用してください。



3 床面の養生

接着剤が硬化するまで養生してください(24時間以上)。床先行で施工を行うため、壁面施工も行う場合には床シートに汚れや傷が付かないよう、床シートを確実に養生してください。

床面養生後に、壁面・天井面の施工を行ってください。

- 壁面・天井面の施工については浴室リフォーム工法専用接着剤・テープセットRに同梱の施工説明書をご確認ください。
- 壁面化粧パネルと床シートの取り合いについては本施工説明書の参考納まり図をご確認ください。
- 部材と床シートの取り合い部分はシーリング材にてシーリング処理を行ってください。

接着剤が硬化するまで養生してください(24時間以上)。
施工確認後、取扱説明書「あんから・ペディシートのメンテナンス方法」を必ず施主様にお渡しください。