

1. 施工上の注意

- 本商品はOAフロア用として設計しておりますので、その他の用途へ転用しないでください。
- 勾配や高さの調整を現場で行わないでください。ガタツキ等の原因となります。
- 本商品は木製ですので、火気には十分ご注意ください。
- コンクリートスラブに水分や湿気が多いと本スロープや仕上げ材が反る場合があります。スラブの水分を確認の上、乾燥した状態で施工してください。
- 500mm角以外の床仕上げ材を施工すると、割り付けによっては目地が本スロープの目地と重なって、端部が浮いたり跳ね上がったりすることがありますので、ご使用を避けていただくか事前にご確認いただいた上でご使用ください。

2. 必要部材

	梱包入数
OAフロアスロープ 1/8 H50	2個
OAフロアスロープ 1/8 H75	2個
OAフロアスロープ 1/8 H100	2個
OAフロアスロープ 1/12 H50	2個
OAフロアスロープ 1/12 H75	2個
OAフロアスロープ 1/12 H100	2個

別売部材

	梱包入数
スーパーUダインN 1.5kg	2袋

OAフロアスロープ2個につき、スーパーUダインNを1袋使用します。

現場調達部材

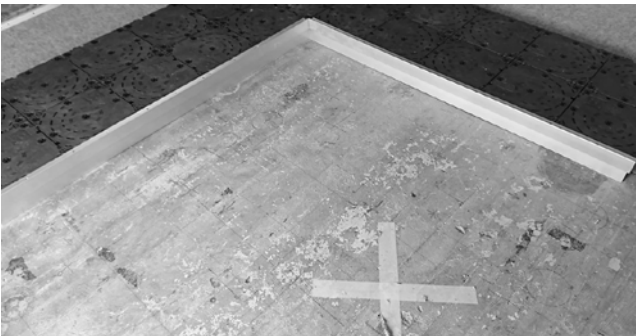
コンクリートビス φ4 × L35mm以上

OAフロアスロープ1個につき、コンクリートビスを4本使用します。

3. 必要工具(現場で手配ください)

- | | |
|-------------------|------------|
| スケール | 丸鋸(端部カット用) |
| コンクリートビットφ3.5mm | おもし(接着養生用) |
| インパクトドライバー(ビス留め用) | |

4. 施工手順



①OAフロア施工後、OAフロアスロープの施工のため、清掃してください。下地のレベルを確認してください。



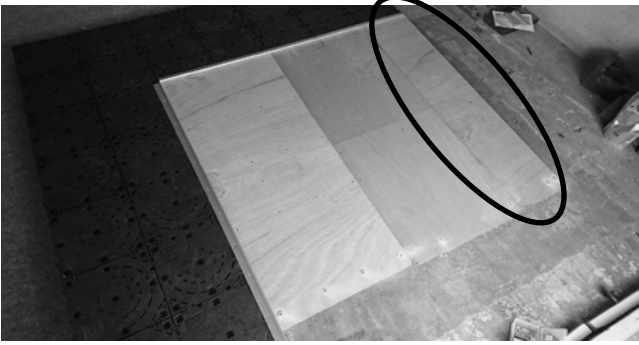
②OAフロアスロープの支持脚部分にスーパーUダインN(接着剤)を塗布してください。OAフロアスロープ2個につき、スーパーUダインNを1袋使用します。



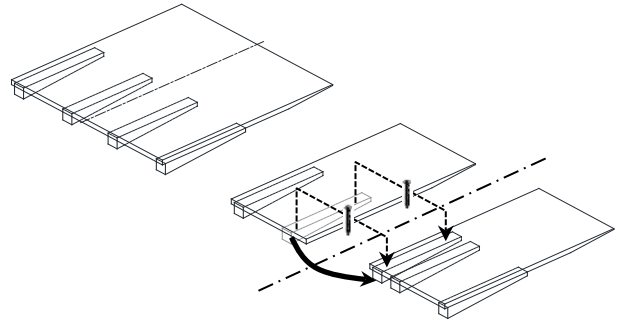
③スーパーUダインNを塗布したOAフロアスロープを設置し、コンクリートスラブ面に圧着してください。



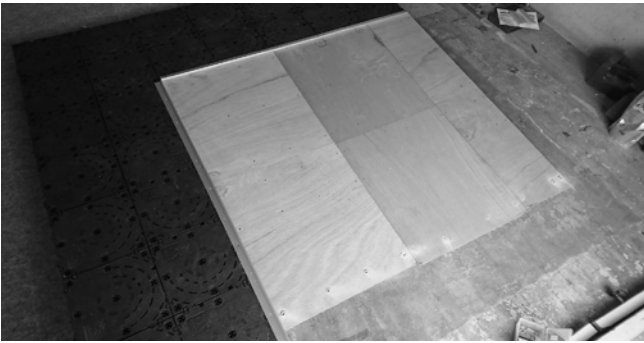
④スロープ面を介してスラブに下穴をあけ、コンクリートビスを打ち込んでください。ビスの打ち込み過ぎにご注意ください。穴の位置は参考納まり図をご確認ください。



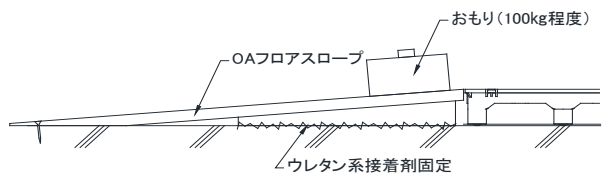
⑤端部は、現場の幅寸法に合わせ幅方向をカットして納めてください。



⑥カットしても片持ちにならないよう、カットした余りの部分の支持脚を使用する側に付け替えてください。その際の留め付けには、付け替える支持脚を留め付けていたビスを使用してください。

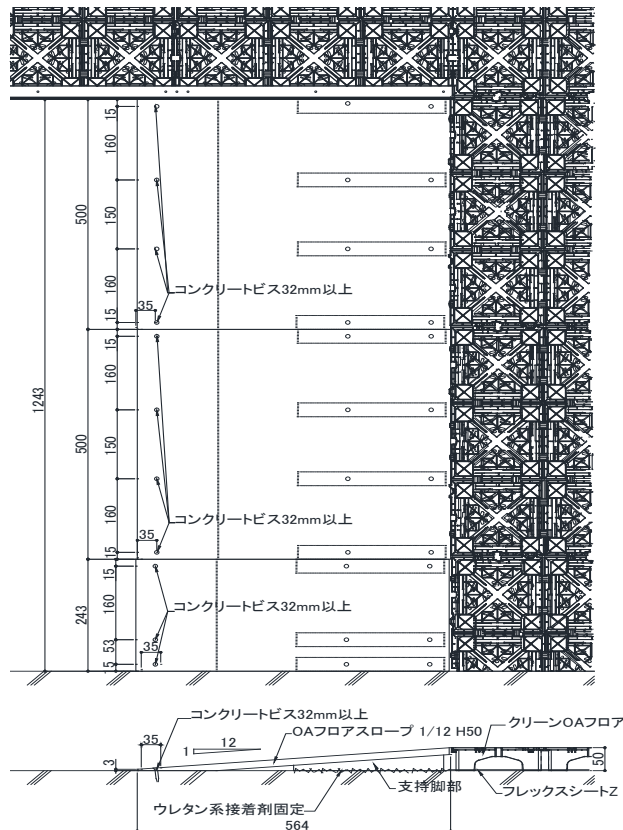


⑦端部のスロープも接着剤とビス留めで固定してください。



⑧スロープ接着後は1週間程度養生してください。スロープに不陸ができないよう、接着後はスロープの上端側に100kg程度の重量物を載せてスラブ面に圧着養生してください。

5. 参考納まり図 (OAフロアスロープ 1/12 H50)



フクビ化学工業株式会社

本社/福井市三十八社町33-66 ☎(0776)38-8013 〒918-8585

<http://www.fukuvi.co.jp>