

床下点検口・床下収納庫(断熱タイプ兼用)

施工説明書《共通仕様》

下記の施工説明書をよく御覧の上、正しく施工を行ってください。

警告及び注意マークについて

- 本施工説明書では「警告」、「注意」を次の様な定義で使用しています。施工前に注意深く読み、よく理解してください。

- ⚠ **警告** 誤った取扱いをすると使用者が死亡または重傷を負う可能性があります。
- ⚠ **注意** 誤った取扱いをすると使用者が傷害を負う可能性、物的損害の発生可能性があります。

施工上の注意

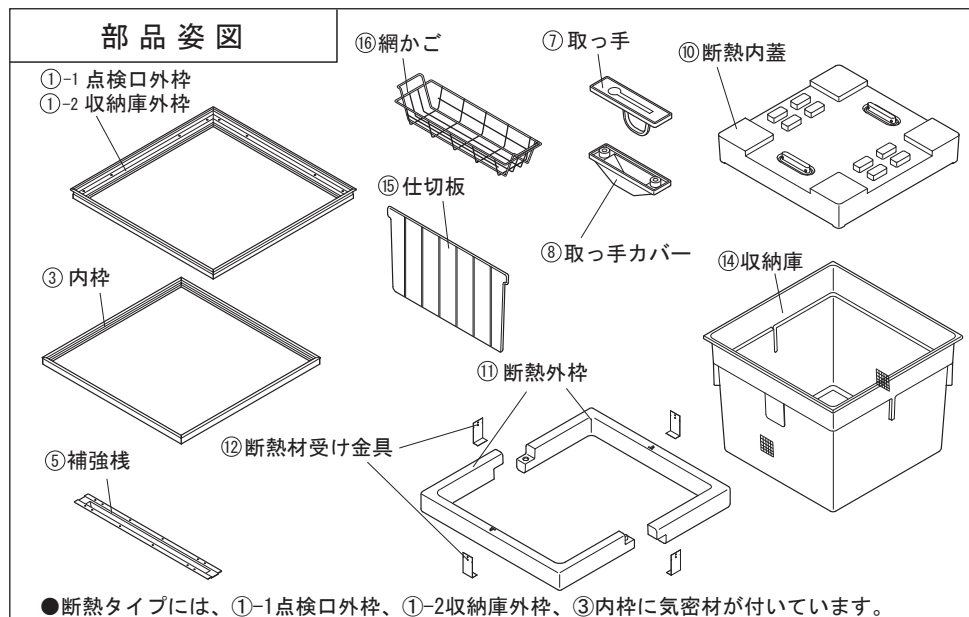
- ⚠ **警告**
 - 補強棧は、必ず床板の継ぎ目と直角になるよう取り付けてください。
 - 床板の厚さが18mmに達しない場合は捨張合板などを貼り18mmの厚さにしてください(合板等を重ねる場合、接着剤等で固定してください)。
- ⚠ **注意**
 - 収納庫を使用する場合は、収納庫の底部をモルタル・砂袋などで受けてください。モルタルで受ける場合は収納庫の底部がモルタルに密着しないよう、モルタル表面にビニールシート等を敷き込んでください。
 - 断熱材、収納庫は樹脂製で可燃物です。火気の使用や溶剤の使用に注意してください。
 - 仕上材がクッションフロア材等の場合、15mm以下の合板は使用しないでください。
 - タイル仕上げの場合、施工後にタイルが割れる恐れがありますので、使用しないでください。

施工後の注意

- 床にワックスを使用する際、床下点検口の隙間にワックスが入らないように、適切な処置をしてください。

梱包内容

部品No.	部品名	製品名	床下点検口AT	断熱床下点検口ATD	床下収納庫AS	断熱床下収納庫ASD
①-1	点検口外枠		1	1 (気密材付)	—	—
①-2	収納庫外枠		—	—	1	1 (気密材付)
②	外枠取付用ネジ		8	8	8	8
③	内枠		1	1 (気密材付)	1	1 (気密材付)
④	内枠床板取付用ネジ		8	8	8	8
⑤	補強棧		2	2	2	2
⑥	補強棧取付用ネジ		24	24	24	24
⑦	取っ手		1	1	1	1
⑧	取っ手カバー		1	1	1	1
⑨	取っ手取付用ネジ		2	2	2	2
⑩	断熱内蓋		—	1	—	1
⑪	断熱外枠		—	2	—	2
⑫	断熱材受け金具		—	4	—	4
⑬	断熱材受け取付ネジ		—	4	—	4
⑭	収納庫		—	—	1	1
⑮	仕切板		—	—	1	1
⑯	網かご		—	—	1	1
⑰	施工説明書		1部	1部	1部	1部
⑱	取扱い説明書		1部	1部	1部	1部



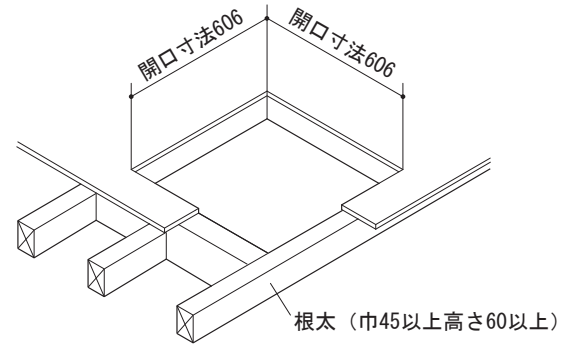
施工

1. 床組み

床に606×606mmの開口部を設けてください。

⚠ 注意

床面からの荷重に耐えられるよう十分に強度を確保してください。

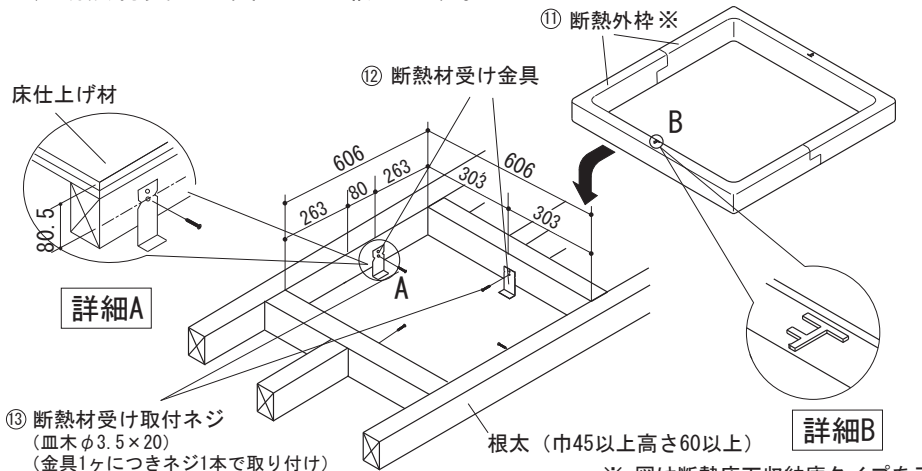
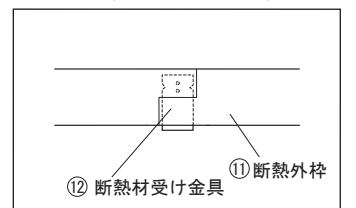


2. 断熱外枠の取り付け (断熱タイプのみ)

断熱材受け金具を下図の位置 (4ヶ所) に同梱の断熱材受け取付ネジ (皿木φ3.5×20) にて、根太に留めつけてください。(断熱外枠同士のジョイント部は断熱材受け金具を取付け)

次に断熱外枠を下図の様に組合せ、断熱材表面に“上”と書いてある面を上にし、断熱材受け金具の上に乗せます。

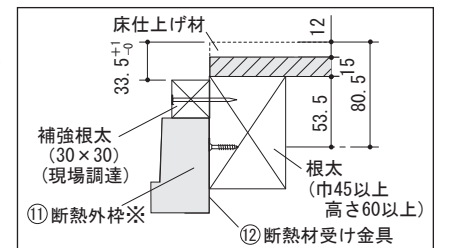
◎断熱外枠ジョイント部



3. 補強根太の取り付け

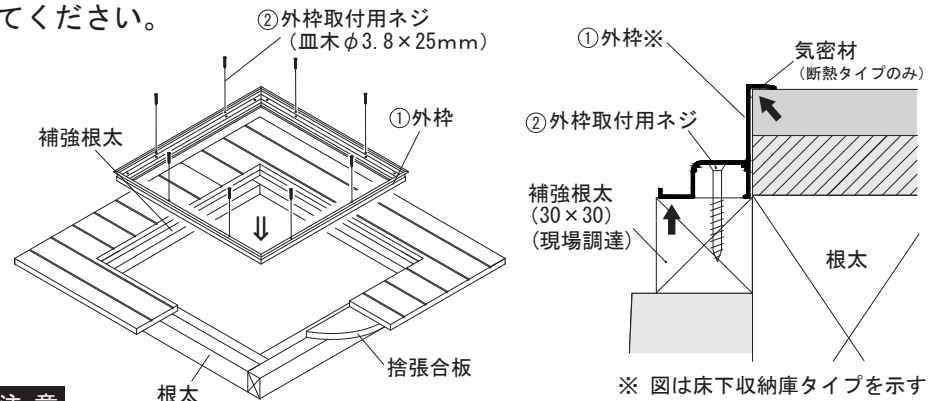
補強根太 (30×30mm 現場調達) を開口部周囲の根太に沿って、床仕上げ面から33.5mm下がった位置に取り付けてください。N75以上またはCN75以上の釘で、補強根太1本あたり3本以上で釘止めしてください。

＜参考＞床仕上げ材厚さ12mmの場合



4. 外枠の取り付け

外枠を開口部に入れ、補強根太に外枠取付用ネジ (皿木φ3.8×25mm) にて固定してください。



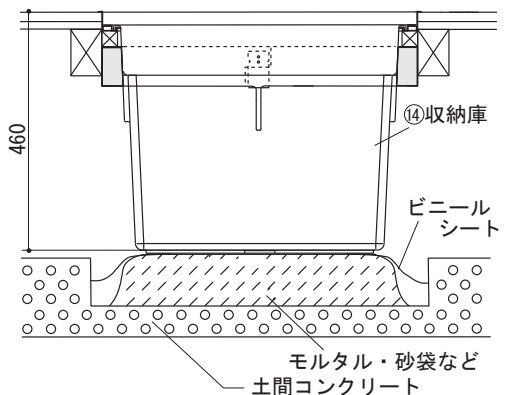
⚠ 注意

外枠と床板や下地との間 (→部) にすき間が生じないように取り付けてください。たわみの原因となります。

5. 収納庫の取り付け (収納庫付品のみ)

収納庫の底部をモルタル・砂袋などで受けてください。モルタルで受ける場合は、収納庫の底部がモルタルに密着しないよう、モルタル表面にビニールシート等を敷き込んでください。

その際、収納庫が外枠より浮き上がらないよう注意してください。



施工の前に

- 収納庫を使用する場合、床面から土間までの高さは460mm以上必要です。
- 床面の水平を確認してください。

6. 床板の取り付け

内枠に入る床板を図の寸法に切断します。床板は捨貼合板を重ね18mm厚になるよう、調整してください。

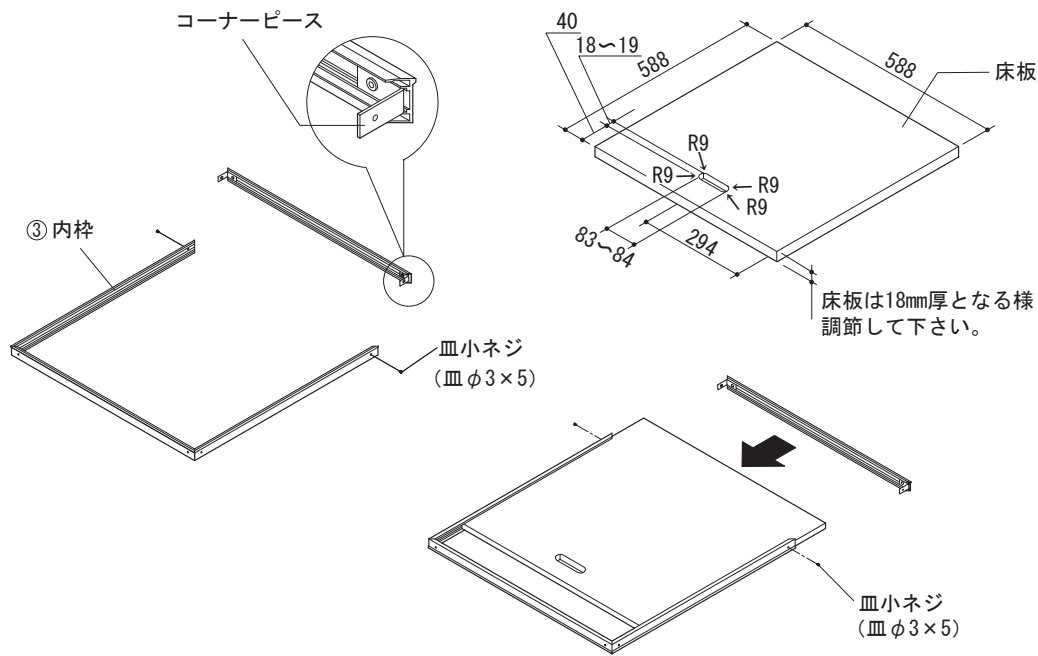
次に内枠の皿小ネジを外し内枠の1辺を外し、床板を図のように差し込み、外した内枠を皿小ネジで再び留めます。

警告

床板の厚さが18mmに達しない場合は捨張合板などを貼り18mmの厚さにしてください(合板を重ねる場合、接着剤等で固定してください)。

注意

床板の対角寸法差は1mm以内としてください。



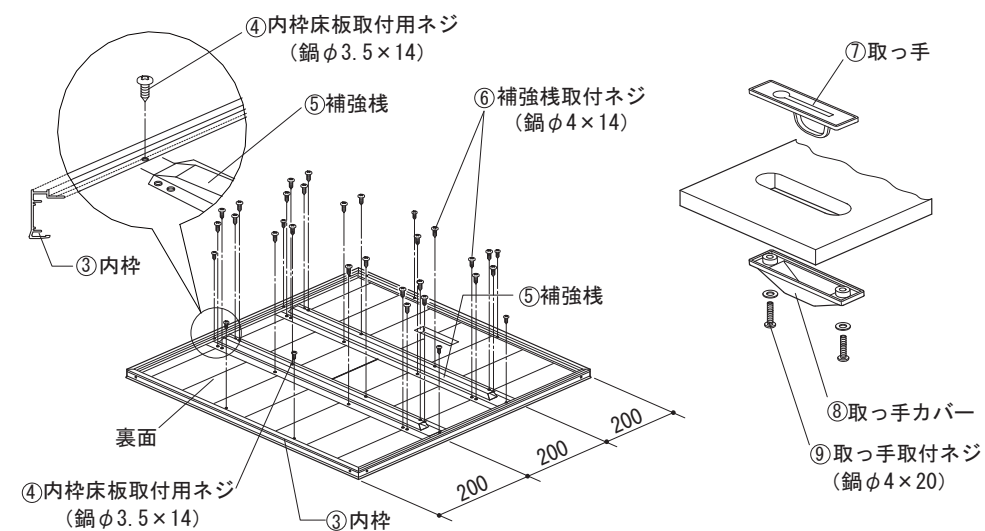
内枠裏面より内枠床板取付用ネジ(鍋φ3.5×14mm)にて床板を固定します。補強棧2本を補強棧取付ネジ(鍋φ4×14mm)にて図の位置に取り付けてください。最後に取っ手取付ネジ(鍋φ4×20mm)にて取っ手を取り付けます。

警告

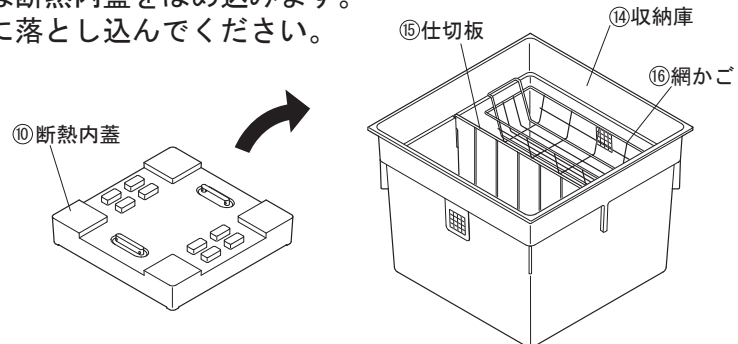
補強棧は、必ず床板の継ぎ目と直角になるよう取り付けてください。

注意

補強棧は、内枠に接触しないように取り付けてください。



収納庫付品の場合は、仕切板、網かごを右図のように収納庫に入れ、断熱タイプの場合は断熱内蓋をはめ込みます。最後に内枠を外枠に落とし込んでください。



7. 施工後の確認

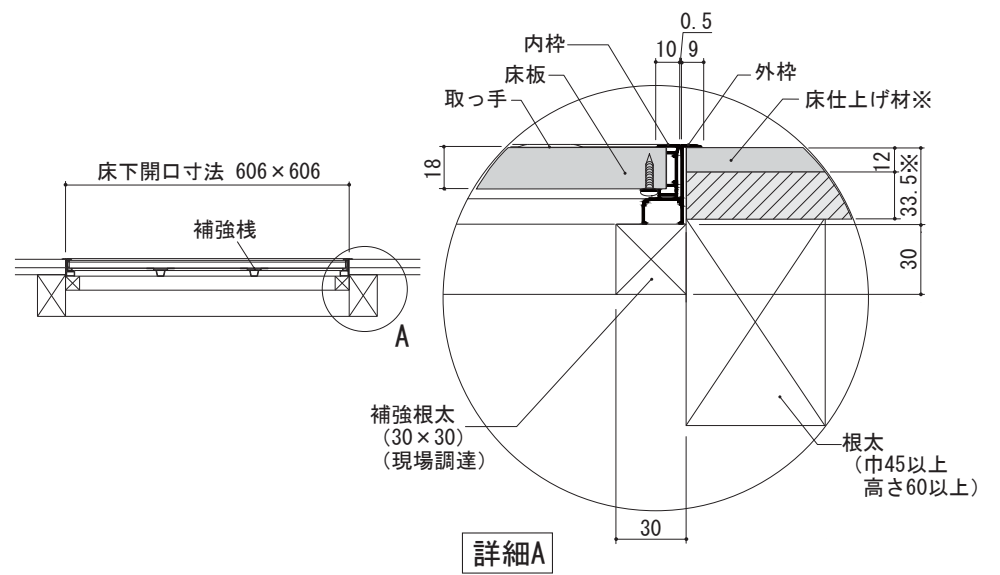
施工後、次の項目についてご確認ください。事故の原因となります。

チェック項目	不具合がある場合の原因
内枠の開閉がスムーズかどうか	① 内枠の床板寸法が正しくない。 ② 開口寸法が正しくない。
内枠と外枠の段差はないか(1mm以下)	① 補強棧の位置が正しくない。 ② 取っ手の位置が正しくない。 ③ 収納庫の高さ位置が正しくない。 ④ 収納庫の仕切り板、網かごが正しく設置されていない。

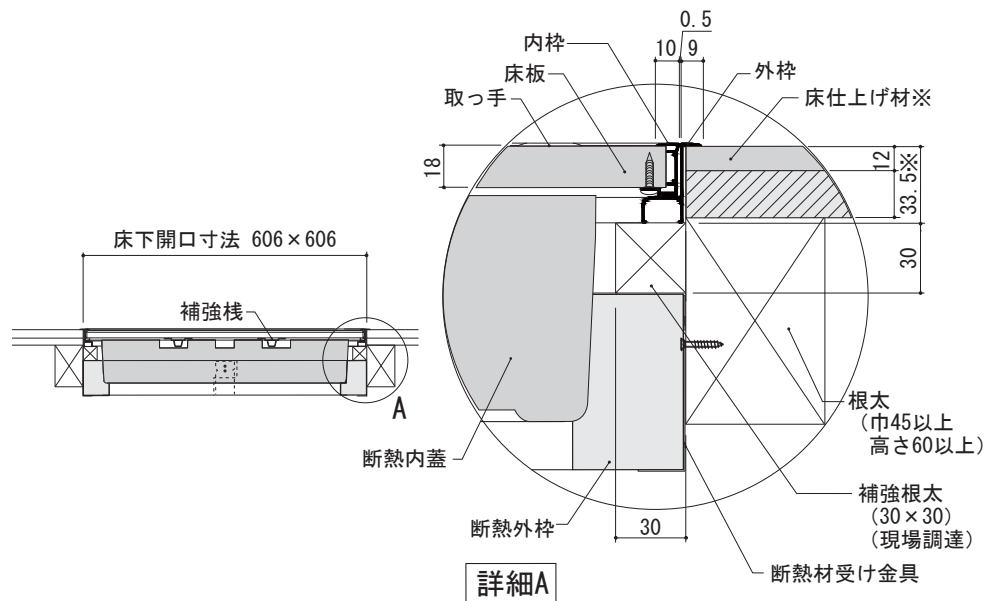
施工確認後、取扱い説明書をお施主様へお渡しください。

参考納まり図 (※床仕上げ材の厚さ12mmの場合)

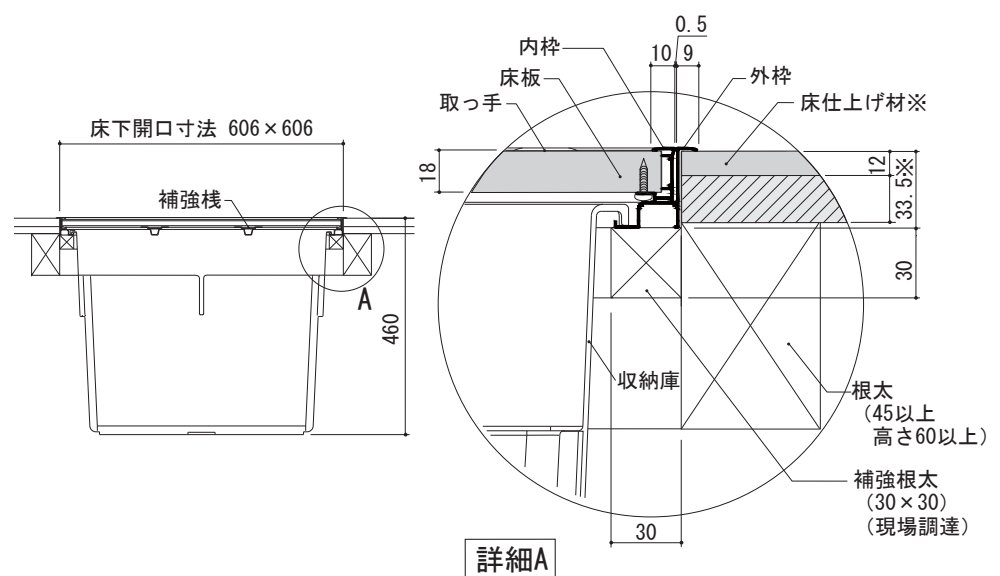
床下点検口AT



断熱 床下点検口ATD



床下収納庫AS



断熱 床下収納庫ASD

