

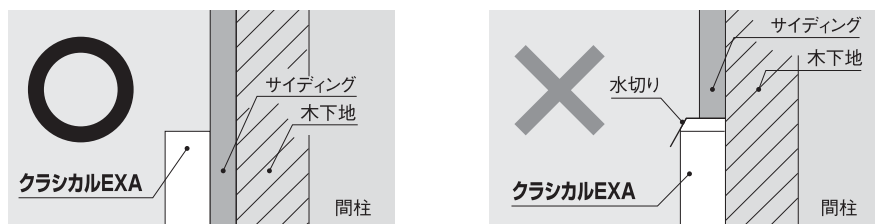
ウレタン外装装飾部材 クラシカルEXA

施工説明書

このたびは、フクビ製品「ウレタン外装装飾部材 クラシカルEXA」をお買い上げくださりまして有難うございました。
下記の施工説明書をよくご覧の上、正しく施工を行ってください。

■設計施工時の注意

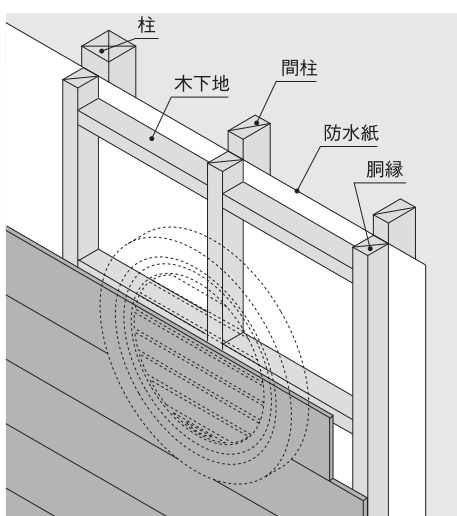
●本製品群は不燃外壁仕上げ材の上から取り付けるようにしてください。



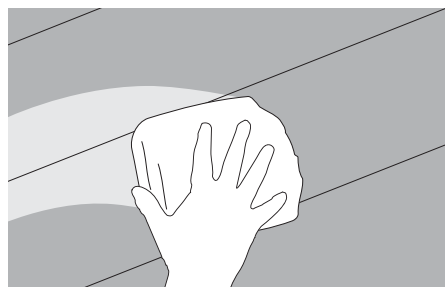
注意 ●表面はキズがつきやすいので慎重にお取扱いください。

■製品の固定方法

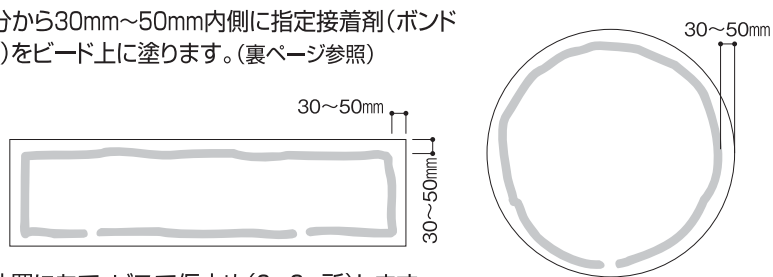
①製品のビス固定部分には、外壁内側にあらかじめ木下地(18mm×25mm以上)を設けてください。



②取付け下地(サイディング)はあらかじめ汚れを取り除いてください。

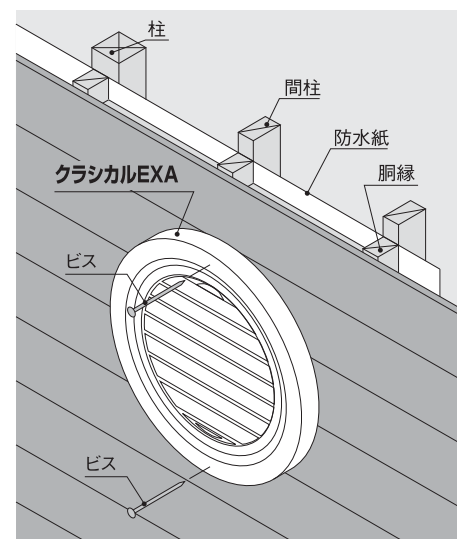


③製品の外周部分から30mm~50mm内側に指定接着剤(ボンド「エフレックス」)をビード上に塗ります。(裏ページ参照)

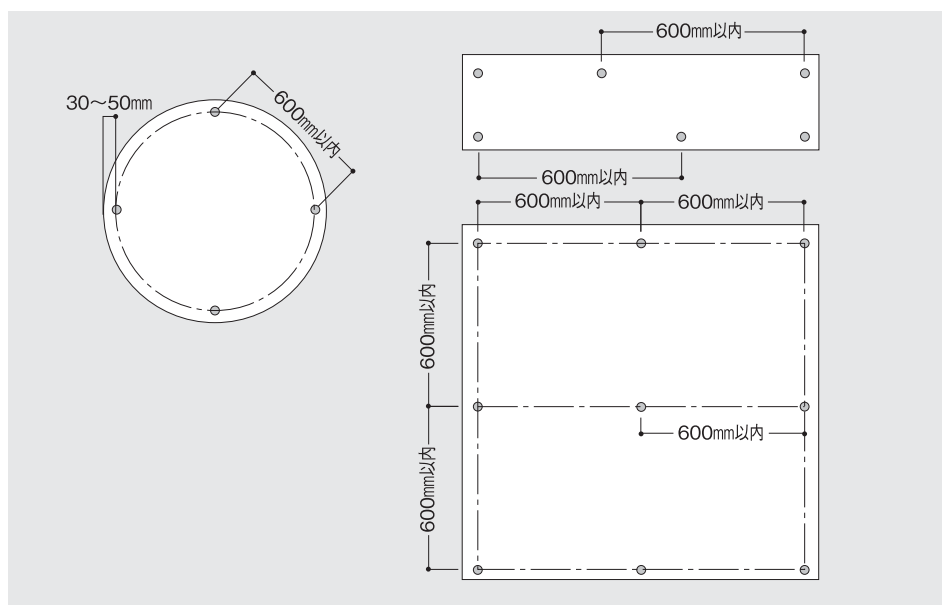
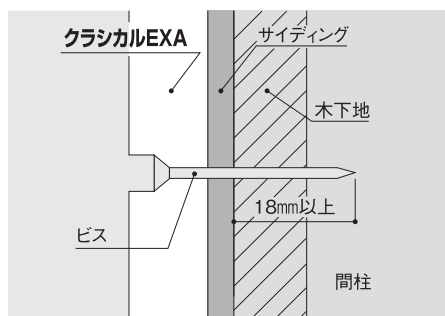


④製品を取付け位置にあて、ビスで仮止め(2~3ヶ所)します。

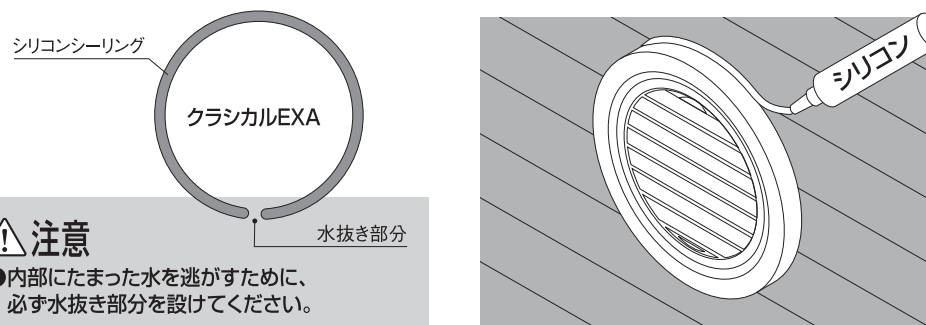
⑤製品外周部から、3cm~5cm内側にビスを600mmピッチ以内で木下地材に固定してください。



●使用ビスの長さ(ビスは現地調達してください。)



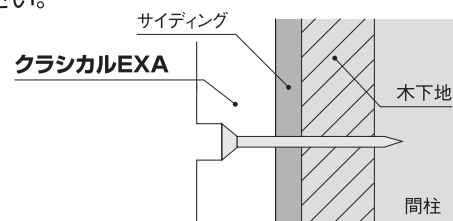
⑥外周部をシーリング(市販の変成シリコンシーリング)してください。



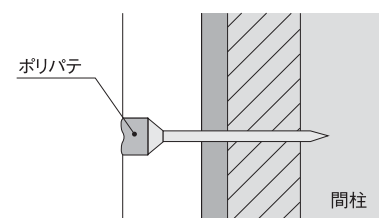
注意 ●内部にたまった水を逃がすために、必ず水抜き部分を設けてください。

■ビス頭の処理

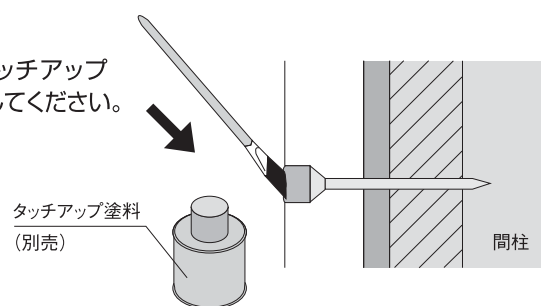
①ビス頭のトルクは強めに設定して、ビス頭がウレタン表面層より5mmから10mm内側に沈むように打ち付けてください。



②ビス頭の上に、別売のポリパテを使用して表面を平らにならしてください。

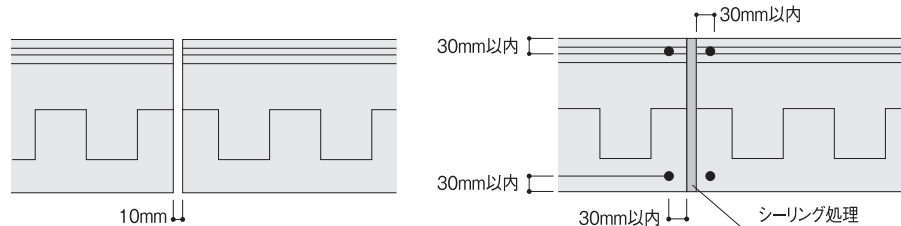


③表面仕上げは、タッチアップ塗料(別売)を使用してください。

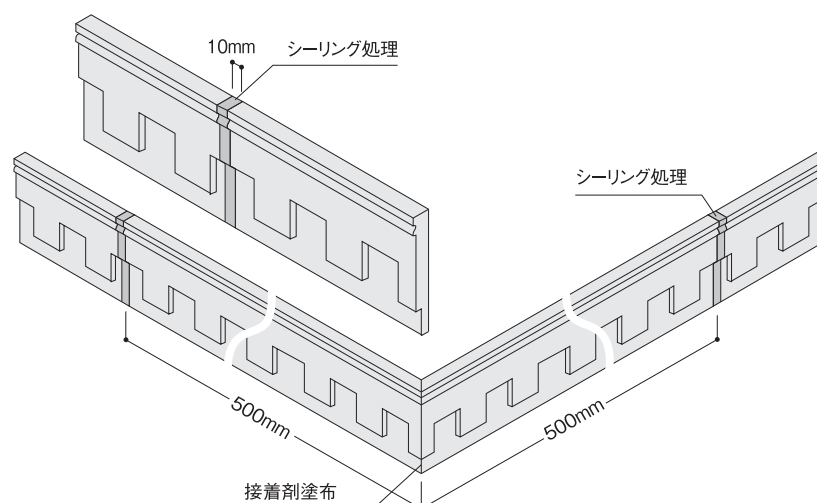


■長尺もののジョイント方法

①継ぎ手部分は伸縮目地として10mmほど ②ジョイントの端部は、端部より30mm以内の部分にビスを図のように固定してください。



③伸縮目地部分はシーリング処理をしてください。



④出隅コーナーは、500mm以内の短い長さにして、コーナーは接着処理してください。

クラシカルEXA

■表面キズの処理

- ①キズ部分およびその周辺をサンドペーパーで軽く荒らした上、ポリパテで埋めて、表面をならしてください。
- ②表面仕上げはタッチアップ塗料を使用してください。

⚠注意

- 現場での塗装は避けてください。
- 本製品はサイディング用です。(サイディング仕上げ後、施工してください。)
- ビス・接着剤併用工法です。接着剤は必ず指定接着剤(コニシ(株)ボンドエフレックス)を使用してください。
- 雨天・降雪時の施工は接着不良の原因となりますので避けてください。(乾燥した下地に取付けてください。)

■パテ(別売) パテは2液性ですので、硬化剤を練り込んで使います。



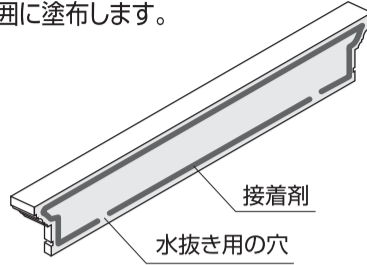
使用する分を取り分けて、硬化剤を数滴混ぜ、よく練り込みます。
(パテ：硬化剤=100：3)

■接着剤・ビス必要数量目安表

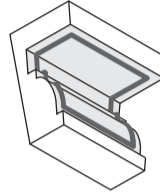
分類	品名	製品1本あたり 接着剤必要本数	製品1本あたり ビス必要本数
装飾枠	CHS200-95	0.4本	10本
	WHS150-70	0.5本	12本
	WHS145-70-10	0.2本	6本
	WHS145-70-19	0.4本	10本
	WHS2000-200	0.4本	10本
	WHS133-75	0.4本	10本
	WHS640-255	0.2本	3本
	WHS900-280	0.4本	4本
角装飾石	KSS200-95	0.05本	4本
	KSS150-70	0.05本	4本
	KSS133-75A	0.05本	4本
	KSS133-75B	0.05本	4本
破風	PS1680	0.5本	8本
	PS1284	0.3本	7本
モールディング (廻り縁タイプ)	MS100-80D	0.7本	14本
	MS60-60D	0.7本	14本
	MS140-120D	0.6本	12本
	MS70-60	0.7本	7本
	MS135-75-3	0.6本	12本
	MS130-100	0.4本	10本
	MS43-30	0.2本	5本
	MS65-50	0.7本	7本
	MS70-50	0.4本	5本
モールディング (ボーダータイプ)	MS265-40D	0.6本	14本
	MS80-25D	0.3本	6本
	MS155-75D	0.7本	14本
	MS242-35D	0.7本	14本
	MS90-40	0.4本	10本
	MS100-20	0.4本	10本
	MS120-50	0.2本	10本
	MS130-20	0.7本	14本
	MS60-37	0.2本	5本
MS60-30-3	0.3本	6本	
ルーバー	RLS450	0.1本	4本
	RLS450K	0.1本	4本
	RLS600	0.2本	4本
	RLS600K	0.2本	4本
	TLS995-300	0.2本	4本
	PLS800-400	0.3本	6本
サンバースト	SS920-255	0.2本	4本
	SS1415-320	0.5本	6本
	SS910-230	0.2本	4本
クオイン	QS1000-400	0.3本	6本
	QS1040-250	0.2本	6本
	QS2045-409	0.6本	10本
壁付け柱	PIS127	0.5本	12本
	PIS160	0.4本	10本
	PIS180P	0.5本	12本
	PIS180F	0.5本	12本
	PIS180FL	0.5本	12本

■接着剤の塗布位置について

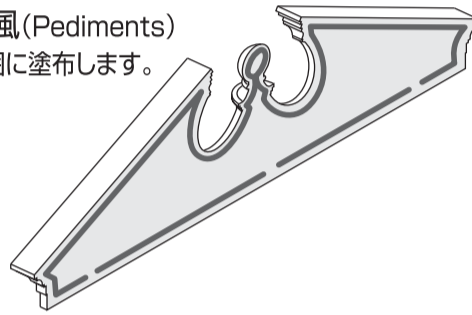
- 装飾枠(Cross heads/Window heads)
周囲に塗布します。



- 角装飾石
(Window heads-Keystone)
各面の連続する周囲に塗布します。

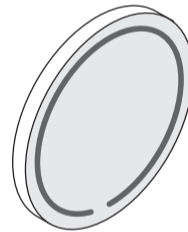


- 破風(Pediments)
周囲に塗布します。

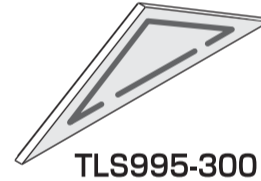
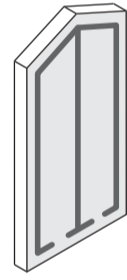


- ルーバー(Rouvers)
周囲に塗布します。
また、PLS800-400は縦方向にも1本塗布します。

RLS450
RLS450K
RLS600
RLS600K

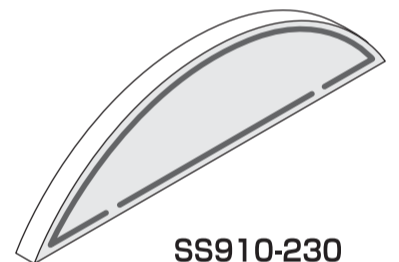


PLS800-400



TLS995-300

- サンバースト(Sunbursts)
周囲に塗布します。

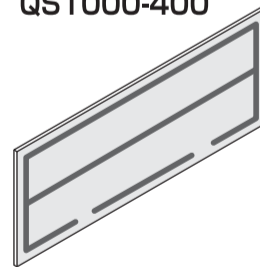


SS910-230
SS920-255
SS1415-320

- クオイン(Quoin)
短手方向の寸法が長い製品は、周囲と長手方向中心部にも1本塗布します。短い製品は周囲のみに塗布します。

QS2045-409

QS1000-400



QS1040-250

- 壁付け柱(Pillars)
周囲に塗布します。

PIS180FL
PIS180F
PIS127
PIS180P
PIS160

