

「UB枠開戸 UH-200、165、135、115 3方枠セット」 「UB枠引戸 UH-200、165、135、115 3方枠セット」

施工説明書

このたびは、フクビ製品「UB枠 開戸・引戸UH3方枠セット」をお買い上げくださりまして有難うございました。下記の施工説明をよくご覧の上、正しく施工を行ってください。

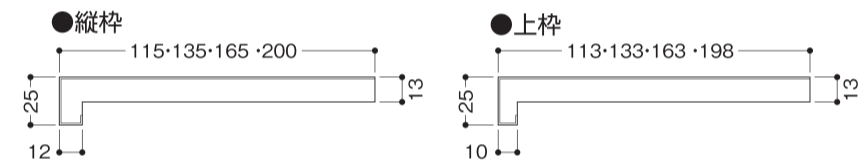
■設計・施工時の注意

注意 ●本製品は「接着剤・ビス併用」にて木下地に施工してください。接着剤を使用しない場合、外れ、脱落によりケガをする恐れがあります。
(ビス併用できない場所に施工する場合は、[4. 下地材とのビス止め]を参照ください。)

■規格

開戸 3方枠セット		引戸 3方枠セット	
呼称	セット内容	呼称	セット内容
開戸UH-200 3方枠セット	縦枠 UH-200 / 2,220mm×2本 上枠 UH-198 / 800mm×1本	引戸UH-200 3方枠セット	縦枠 UH-200 / 2,220mm×2本 上枠 UH-198 / 1,800mm×1本
開戸UH-165 3方枠セット	縦枠 UH-165 / 2,220mm×2本 上枠 UH-163 / 800mm×1本	引戸UH-165 3方枠セット	縦枠 UH-165 / 2,220mm×2本 上枠 UH-163 / 1,800mm×1本
開戸UH-135 3方枠セット	縦枠 UH-135 / 2,220mm×2本 上枠 UH-133 / 800mm×1本	引戸UH-135 3方枠セット	縦枠 UH-135 / 2,220mm×2本 上枠 UH-133 / 1,800mm×1本
開戸UH-115 3方枠セット	縦枠 UH-115 / 2,220mm×2本 上枠 UH-113 / 800mm×1本	引戸UH-115 3方枠セット	縦枠 UH-115 / 2,220mm×2本 上枠 UH-113 / 1,800mm×1本

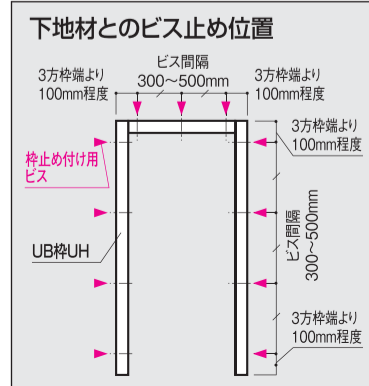
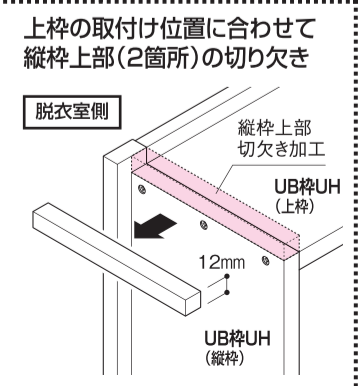
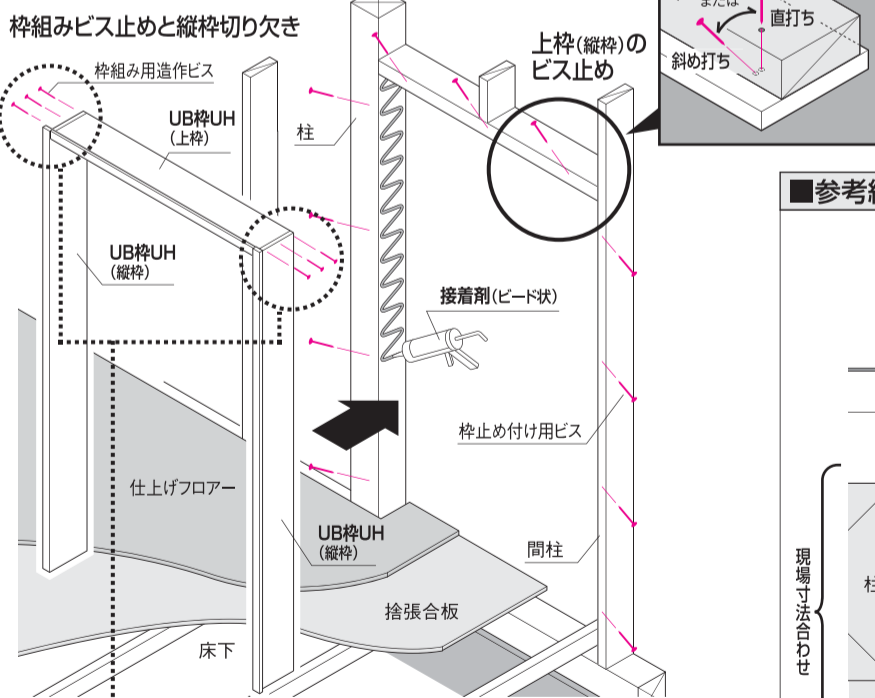
■製品図



■あらかじめご用意いただくもの

- 枠組み用造作ビス (φ3mm程度、6本)
- 枠止め付け用ビス (φ3.8mm程度、約20本)
- 接着剤 (変成シリコン系)
- 電動ドリルおよびドライバー
- ドライバー用ドリル刃 (φ2~2.5mm)

■施工図

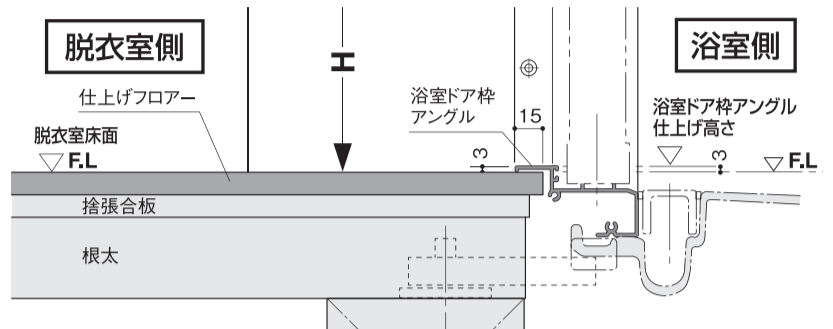


■施工要領

1. 下地、浴室ドア位置の調整

UB枠UHの厚み(13mm)に合わせて取付け下地と浴室ドア枠アングルの納まりを調整してください。

- 注意** ●取付け下地はガタツキがないように組んでください。
- 浴室ドア枠アングルの仕上げ高さを脱衣室床面から3mm上の位置に調整してください。



2. 切削、枠組み、縦枠上部の切り欠き

浴室ドア枠寸法と壁厚に合わせて、長さ幅を切断します。チリ寸法は上枠10mm、縦枠寸法12mmの縦勝ちの納まりとなります。

切削後、縦枠と上枠を枠組みします。この際、縦枠上部の切り欠きを行います。

■施工図：枠組みビス止めと縦枠切り欠き参照

枠組みはドリルで先穴(φ2~2.5mm程度)を開けて枠組み用造作ビス(φ3mm程度)でビス止めしてください。

3. 接着剤塗布

UB枠UHと接する木下地側全面に変成シリコン系接着剤をビード状に塗布し、組み付けたUB枠UH(3方枠)を下地にはめ込んでください。

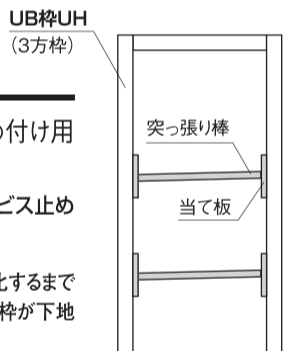
- 注意** ●ビード径は7~8mm程度としてください。

4. 下地材とのビス止め

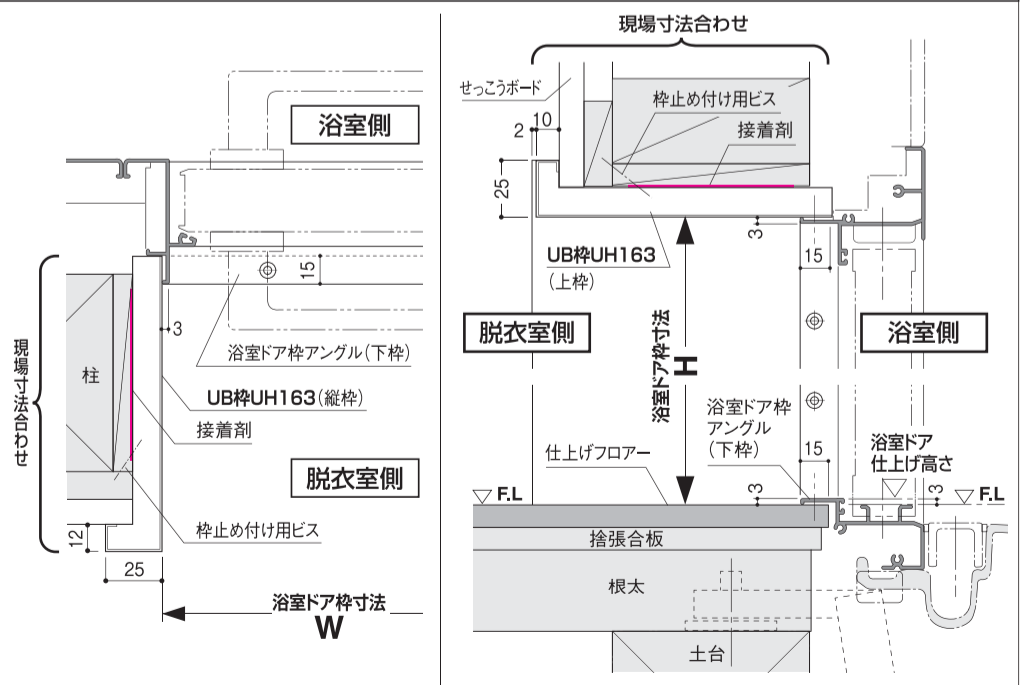
取付け位置を確認後、木下地裏面または側面から枠止め付け用ビスでUB枠UH裏面と木下地をビス止めしてください。

※ビス止め位置は【施工図：上枠(縦枠)のビス止め/下地材とのビス止め位置】を参照ください。

- 注意** ●木下地側からビス止めできない場合は、接着剤が硬化するまで(1~2日程度)突っ張り棒を使用(右図参照)してUB枠が下地から浮き上がらないように密着してください。



■参考納まり図



フクビ化学工業株式会社 <https://www.fukuvi.co.jp>

本社/福井市三十八社町33-66 ☎(0776)38-8013 〒918-8585

札幌 盛岡 仙台 宇都宮 北関東 千葉 東京 西東京 神奈川
新潟 北陸 静岡 名古屋 京都 大阪 岡山 広島 高松
福岡 鹿児島 沖縄