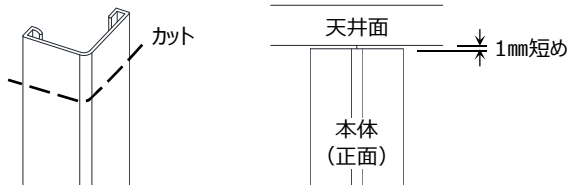


## ■ 設計・施工時の注意

- 本製品は、壁-壁の出隅部専用です。それ以外には使用できません。
- **クロス仕上げ面、せっこうボードの紙面に取り付けできます（※せっこう面NG）。**それ以外には使用できません。
- アール形状の出隅部には使用できません。
- **クロスやボードの紙に、はがれ、浮き、汚れ、ほこり等がある場合は必ず除去してください。**
- **接着剤は、必ず指定品（弊社カタログ掲載品）をご使用ください。**
- 保管の際は、直射日光を避けて平らな場所に平置きしてください。立て掛けると製品が変形するおそれがあります。

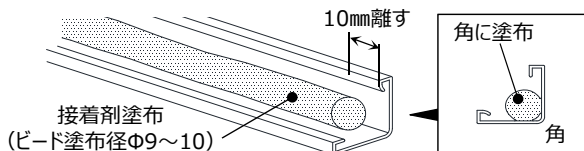
## ■ 施工手順

- ① 本体を必要長さにカットする。  
 ※天井面まで取り付けの場合は、1mm短めにカットする。

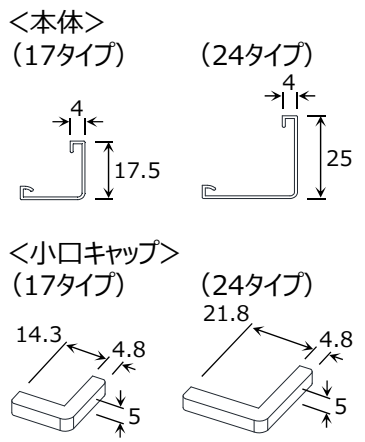


- ② 本体裏面の角に接着剤を塗布する。**（ビード塗布径Φ9～10）**  
 ※接着剤のはみ出しを防ぐため、小口端部から10mm離して塗布する。

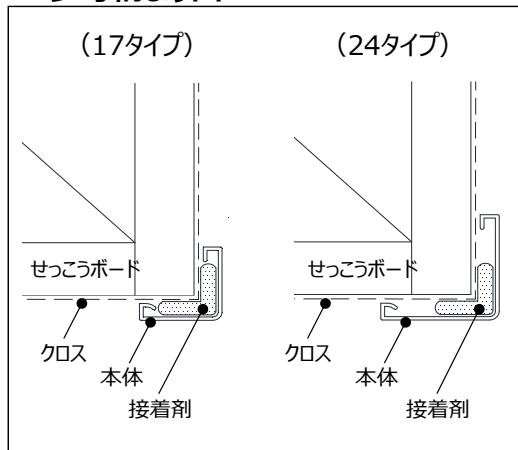
**注意** ※約5～10分で硬化し始めます。塗布後すぐに手順③をおこなってください。



## ● 製品図



## ● 参考納まり図

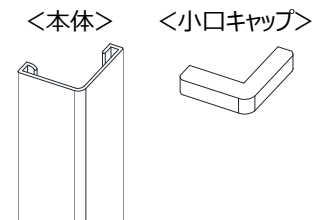


## ■ 使用部材 ※右図参照

- 本体、小口キャップ
- 指定接着剤（※弊社カタログ掲載品）

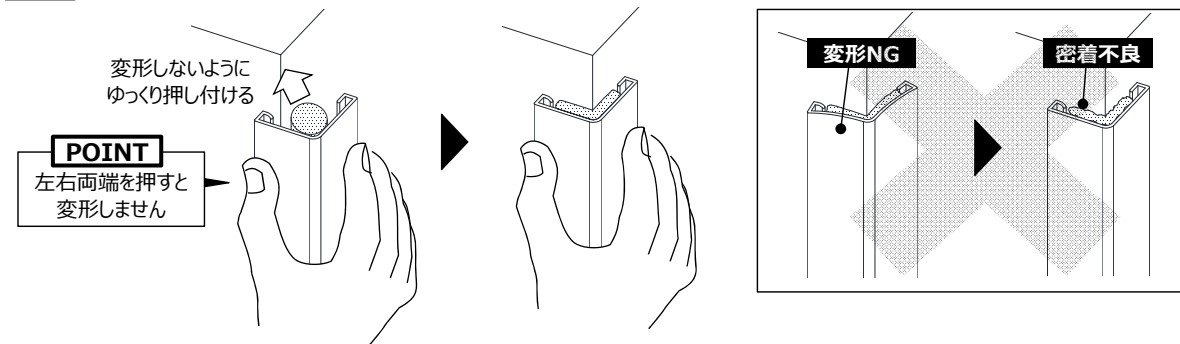
## ■ 必要工具・部材 ※現地調達

- 【工具】 巻尺、のこぎり、シーリングガン（接着剤塗布用）
- 【部材】 マスキングテープ



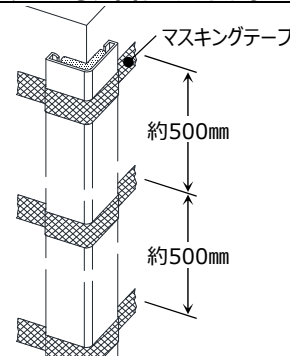
- ③-1 接着剤をつぶしながら本体を出隅部に取り付ける。

**注意** ※**本体が変形しないように取り付けてください。変形させながら取り付けると壁面との密着力が低下します。**



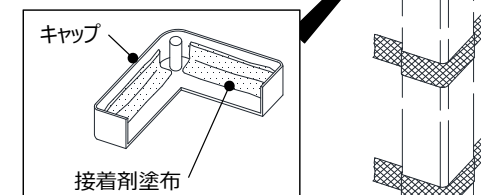
- ③-2 接着剤が硬化するまでマスキングテープ（約500mm間隔）で本体を仮固定する。

**注意** ※**マスキングテープも、本体が変形しないように貼り付けてください。**



<小口キャップを取り付ける場合>

- ・本体小口面を隠す時に使用します。
- ・へら等でキャップの裏面に接着剤を塗布し、本体小口にはめて固定します。



- ④ マスキングテープをゆっくりはがす。

※完全硬化時間は23℃・50%RHで約1～2日後です。（詳細は接着剤裏面のラベル参照）

※硬化後にテープをゆっくりはがしてください。尚、室内環境によりませんが、約2時間である程度接着します。その接着具合を確認した上でテープをはがすこともできます。その際は壁面から本体が外れないように本体を手で押さえながらゆっくりテープをはがしてください。