

施工性を考慮した、基礎天端用の防蟻・防湿シートです。

材質
EVA樹脂

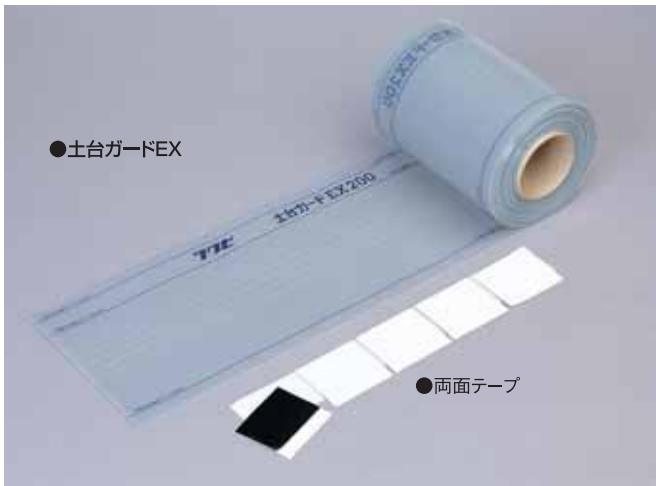
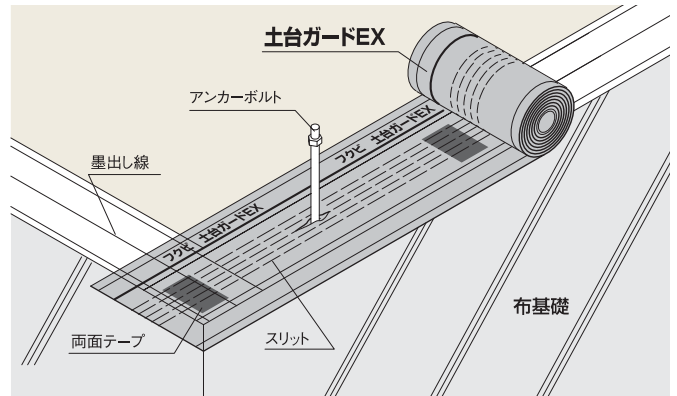
フクビ 土台ガードEX

基礎天端用防蟻・防湿シート

- 半透明であり、基礎天端の墨出し線の確認が可能です。
- 中央部にスリットが入っており、アンカーボルト部処理が容易(スリットを破って入れる)です。
- スリットは5本ラインが入っており、アンカーボルトの位置(ズレ)に対応します。
- 製品には、外周の基礎と内側の基礎において施工しやすいように、それぞれの目安ラインが設けられています。(外周の基礎ライン、内側の基礎ライン)
→このラインを基礎端に合わせながら敷設していきます。(必要な蟻返し幅確保)
- 材質はVシート同様EVA樹脂を使用しており、薬剤混入し厚みを0.5mm(Vシートは0.18mm)と厚くして、防蟻性を高めています。
- 防湿性があります。



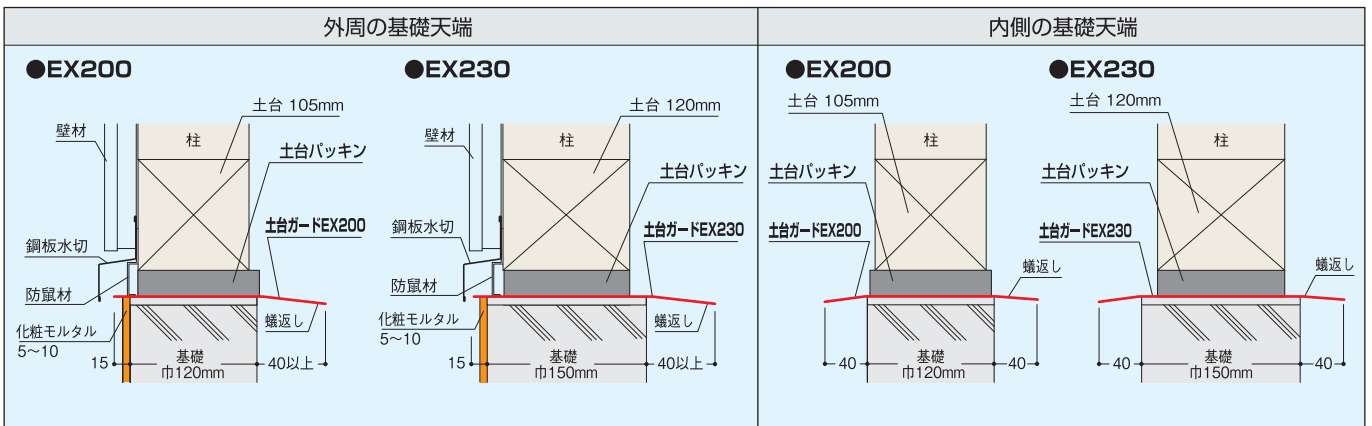
■施工納まり例



土台ガードEX 規格

| 呼称 | 規格(巾×長×厚) | コード | 単品価格(巻) | 梱包価格 | 梱包内容 | バラ出荷対応 | |
|---------|-----------|-----------------|---------|--------|---------|--------------|---|
| 土台ガードEX | 200 | 200mm×25m×0.5mm | DGEX200 | ¥8,900 | ¥26,700 | 3巻入 | × |
| | 230 | 230mm×25m×0.5mm | DGEX230 | ¥9,500 | ¥28,500 | 両面テープ(50枚)1袋 | |

■参考納まり図 ※「土台ガードEX」は、弊社製品「土台パッキン」シリーズとの併用をおすすめいたします。



●掲載の仕様および外観は改良のため予告なく変更することがあります。●商品色は印刷により実際の色とは異なって見える場合があります。 価格に消費税は含まれていません。



本社／福井市三十八社町33-66 ☎(0776) 38-8013 〒918-8585
東京 ☎(03)5742-6301 大阪 ☎(06)6386-6950 名古屋 ☎(052)855-2332

札幌 ☎(011)896-7500 盛岡 ☎(019)654-7511 仙台 ☎(022)287-3471
東関東 ☎(029)841-7611 宇都宮 ☎(028)636-3521 北関東 ☎(048)661-0400
西東京 ☎(042)529-3911 神奈川 ☎(045)470-1050 新潟 ☎(025)241-7832
北陸 ☎(0776)38-8010 静岡 ☎(054)288-3600 京都 ☎(075)662-2315
岡山 ☎(086)232-0601 広島 ☎(082)246-7211 高松 ☎(087)822-2301
福岡 ☎(092)471-5800 鹿児島 ☎(099)259-0220 沖縄 ☎090-1943-2112

アグロ 土台ガードEX

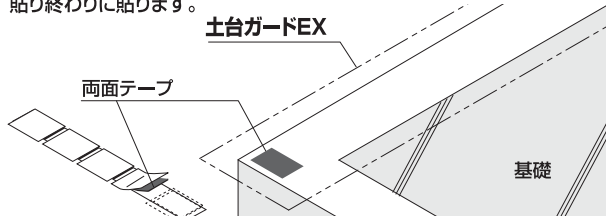
■施工手順

1.基礎天端の清掃

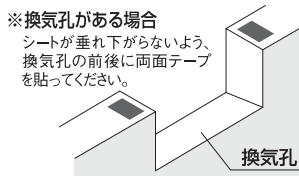
基礎天端の塵、ほこりを取除きます。
※基礎天端が濡れている時の施工はお控えください。

2.両面テープ貼り

①両面テープを土台ガードEXの貼り始め、貼り終わりに貼ります。



②その他の箇所については、スレ・飛び防止のため、各要所に両面テープを貼ってください。



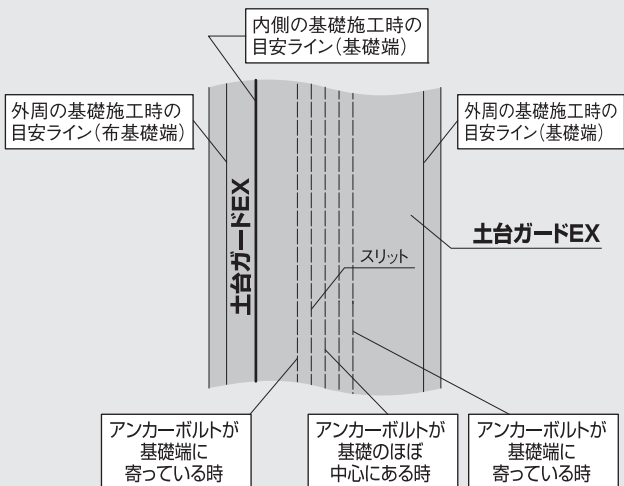
⚠注意 施工時の注意

- 作業に際しましては、作業衣、手袋など保護具を必ず着用してください。
- 火気のあるところでは使用しないでください。
- 雨風の日、および基礎天端が濡れているときの施工はお控えください。両面テープの性能が十分に発揮されません。
- 定められた用法を遵守してご使用ください。
- この製品を長期的に使用しない場合は、性能・品質を保持するためにも、直射日光、高温高湿を避け、冷暗所で小児の手の届かない鍵のかかる場所に保管ください。
- 万一、作業中に頭痛、目の痛み、咳、めまい、吐き気、気分が悪くなった場合は、直ちに作業を中止し、清浄な空気の中で安静にして、医師の診断を受けてください。
- 作業終了後は、直ちに、石鹸水で手や顔をよく洗ってください。
- 使用残材は決して野外投棄などせず、専門の廃棄業者に処理を任せてください。

その他の注意事項

■アンカーボルトの処理

「土台ガードEX」は、下図のようなスリット加工がされており、アンカーボルト位置に合わせて、スリットを破ってアンカーボルトに差し込んでください。
なお、スリットとアンカーボルトとの位置が合わない場合は、カッターで切り込みを入れてください。



3.「土台ガードEX」の貼り付け

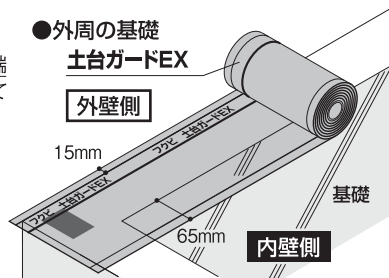
①貼り始め

- 外周の基礎の場合、シートを15mm出して貼り始めてください。
- 内側の基礎の場合、シートを40mm以上出して貼り始めてください。

②外周の基礎の施工

シート上の細いラインを基礎端(外壁側)に合わせて施工してください。
土台パッキンを使用する場合、水切との間で有効換気面積(壁4m以下ごとに、面積300cm²)を確保するよう気を付けてください。

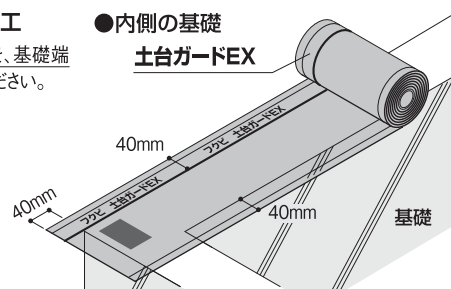
●外周の基礎



③内側の基礎の施工

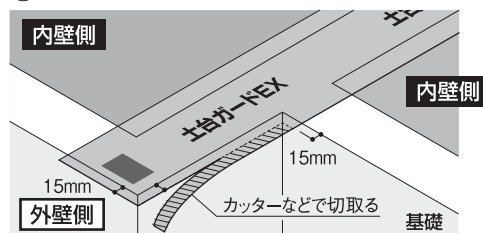
シート上の太いラインを、基礎端に合わせて施工してください。

●内側の基礎

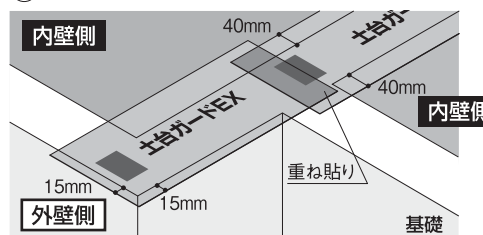


④その他の施工例(ア)または(イ)

ア シートをカットする方法

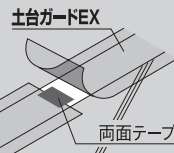


イ シートをつなぎ合わせる方法



⚠注意 シートのつなぎ (シートが途中で途切れた場合)

途中でシートが途切れた場合、次のシートを50mm以上重ねるようにして下側のシート上面に両面テープを貼り、シートを重ねて貼り合わせてください。



⑤貼り終わり

貼り終わり部分も貼り始め同様、シートを出してください。

