

# 屋外ステンレスフード GS100

## 施工説明書

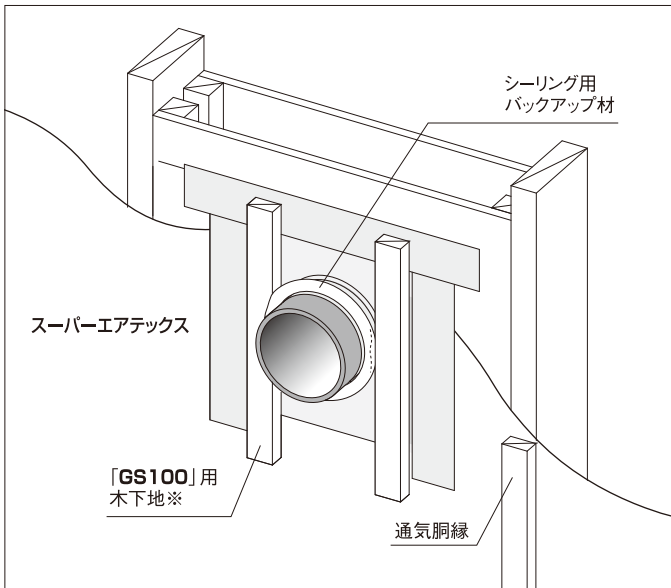
このたびは、フクビ製品「屋外ステンレスフード GS100」をお買い上げくださりまして有難うございました。  
下記の施工説明書をよくご覧の上、正しく施工を行なってください。

### 「屋外ステンレスフード GS100 (以下、GS100)」施工手順 (防火ダンパー無し)

※防火ダンパーをご使用の場合は、裏面の施工手順をご覧ください。

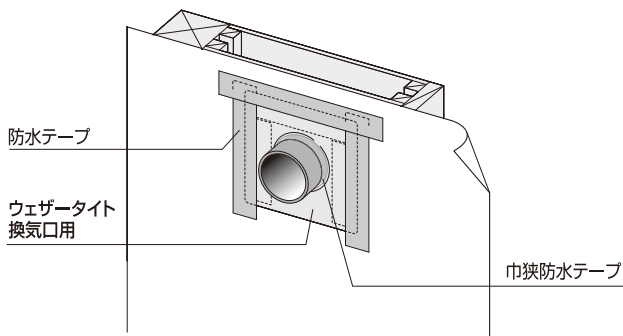
#### ① 下地確認

- GS100のビス取付け部分には外壁裏面にあらかじめ木下地を設けてください。



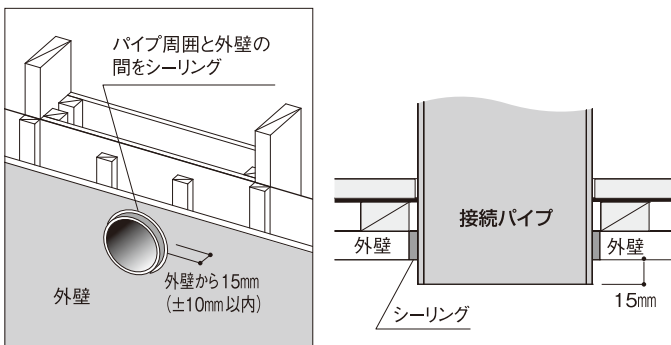
※ベースのビス取付けピッチ 150mmに合わせて木下地を設けてください。

- 壁厚を考慮し適正な長さ (裏面参考納まり図および以下②参照) にカットしたパイプを用い、「スーパーエアテックス」の周囲は「ウェザータイト換気口用」を使用して防水処理をしてください。



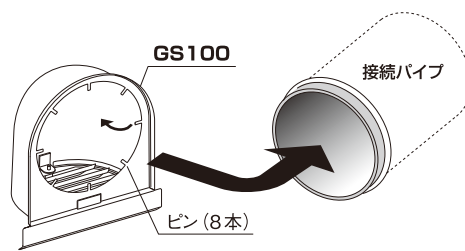
#### ② パイプの周辺と外壁のシーリング

- パイプが外壁から約 15mm (下図参照) 出ていることを確認し、外壁との間をシーリングします。

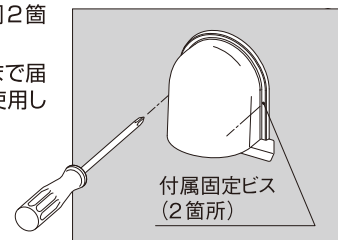


#### ③ フードの取付け

- 接続パイプ径サイズを確認し、フードのピンを適宜、調整してください。  
※外径 106mmSU管の場合は、そのまま取付けます。  
※外径 114mmのVU管の場合はピンをフードの中側へ折り曲げて取付けます。

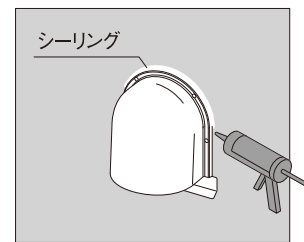


- GS100を付属のビスで外周2箇所をビス固定します。
- 壁厚が厚く付属のビスで下地まで届かない場合は、市販のビスを使用して確実に固定してください。



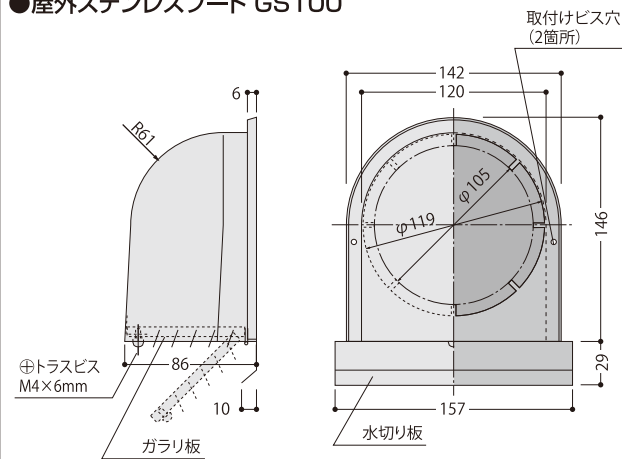
#### ④ シーリング (養生テープ併用)

- GS100外周部に三角シーリングを行います。



### ■ 製品図

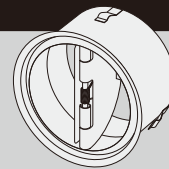
#### ●屋外ステンレスフード GS100



**GS100 施工手順 (防火ダンパーをご使用の場合)**

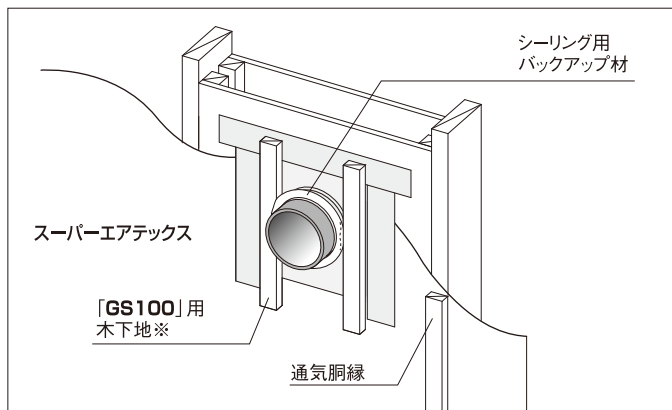
防火ダンパーを使用する場合は、「フクビパイプ差込式防火ダンパー 100」(別売部材) をご使用いただき、下記の施工要領に従い、施工してください。

①～②の手順は防火ダンパーなし・防火ダンパー付き共通です。



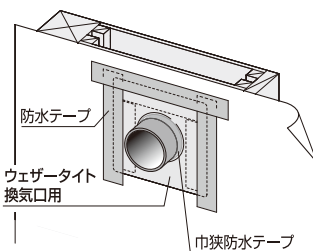
**① 下地確認**

●ベースのビス取付け部分には外壁裏面にあらかじめ木下地を設けてください。



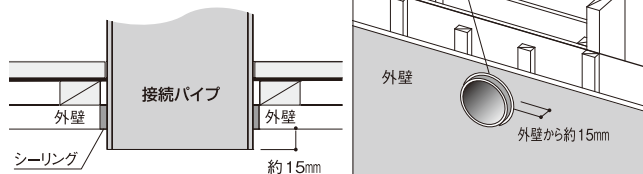
※ベースのビス取付けピッチ 150mm に合わせて木下地を設けてください。

●壁厚を考慮し適正な長さ(右下参考納まり図および以下②参照)にカットしたパイプを用い、「スーパーエアテックス」の周囲は「ウェザータイト 換気口用」を使用して防水処理をしてください。



**② パイプの周辺と外壁のシーリング**

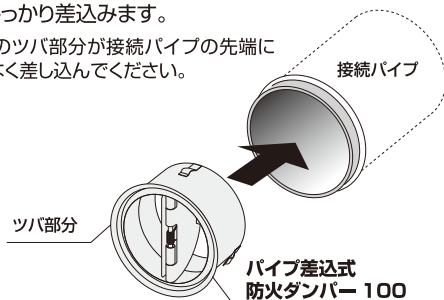
●パイプが外壁から約 15mm(下図参照)出ていることを確認し、外壁との間をシーリングします。



**③ 防火ダンパーの取付け**

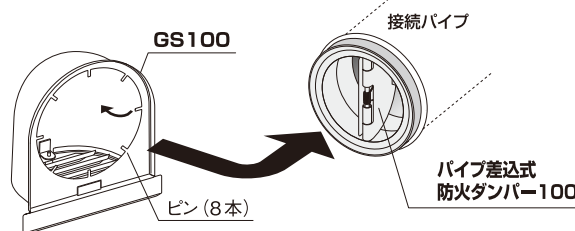
●接続パイプに「パイプ差込式防火ダンパー100」(別売部材)をしっかりと差込みます。

※防火ダンパーのツバ部分が接続パイプの先端に当るまで隙間なく差し込んでください。



**④ フードの取付け**

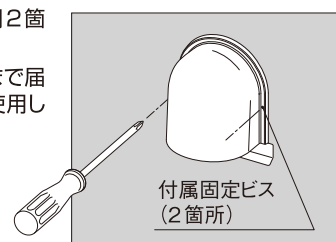
●接続パイプ径サイズを確認し、フードのピンを適宜、調整してください。



※外径 106mmSU 管の場合はそのまま取付けます。  
※外径 114mm の VU 管の場合はピンをフードの中側へ折り曲げて取付けます。

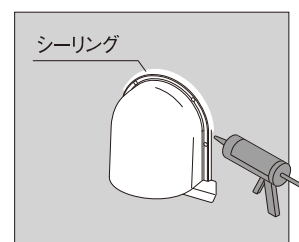
●GS100 を付属のビスで外周 2箇所をビス固定します。

●壁厚が厚く付属のビスで下地まで届かない場合は、市販のビスを使用して確実に固定してください。

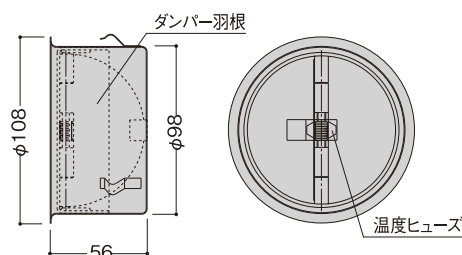


**⑤ シーリング (養生テープ併用)**

●GS100 外周部に三角シーリングを行います。



**■ 製品図 ●パイプ差込式防火ダンパー 100 (別売部材)**



**■ 参考納まり図**

**●防火ダンパー納まり**

