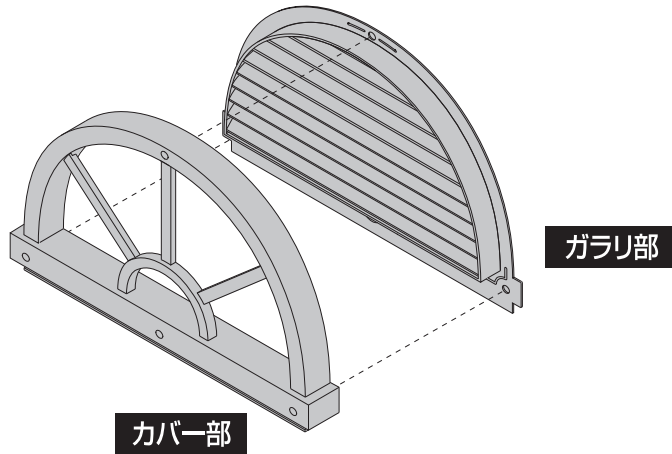


フクビ換気器材 大型ヤギリ「オリジン」

取扱い・施工説明書

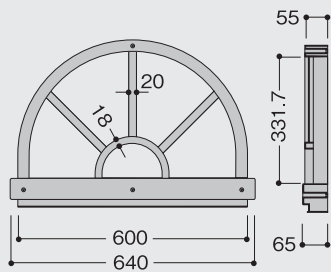
このたびは、フクビ製品「大型ヤギリ オリジン」をお買い上げくださりまして有難うございました。
下記の取扱い・施工説明書をよくご覧の上、正しく施工を行ってください。

■製品概要

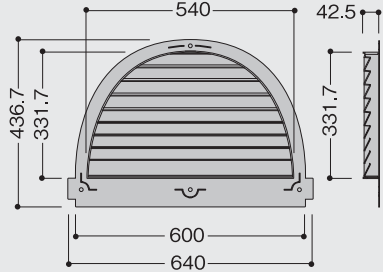


■製品図 S=1/20

■オリジン1型



■ヤギリガラリ部





※オリジンはガラリ部およびカバー部の2部材で1製品となります。

■製品概要

製品名称	ガラリ色	カバー色
オリジン1型	ホワイト	ホワイト
	ブラック	ブラック

■梱包内容

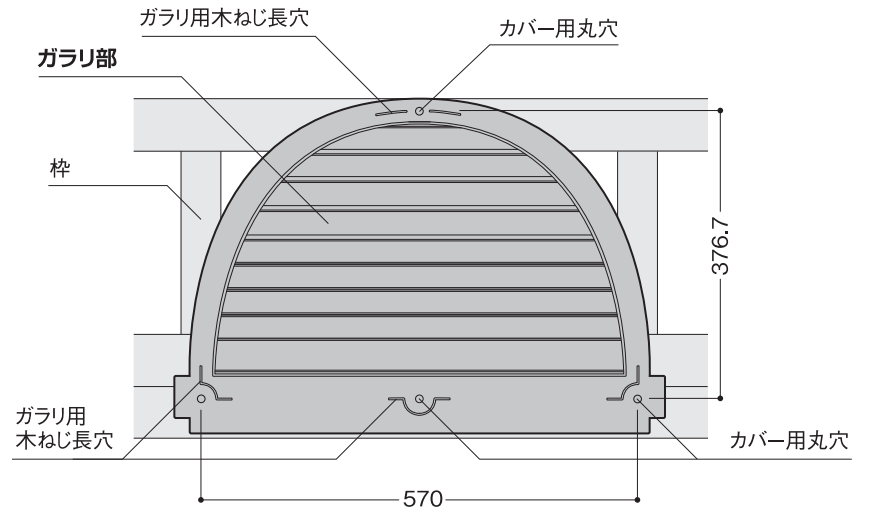
部材名	形状	規格	仕様	梱包入数
ガラリ部	上図参照	L 640 H 437 T 43	耐候性樹脂	2個
カバー部	上図参照	L 640 H 437 T 65	耐候性樹脂	2個
ガラリ用木ネジ		φ2.7×20	ステンレス製	4本/袋 ×2
カバー用木ネジ		φ3.5×45	ステンレス製	4本/袋 ×2

■施工上の注意

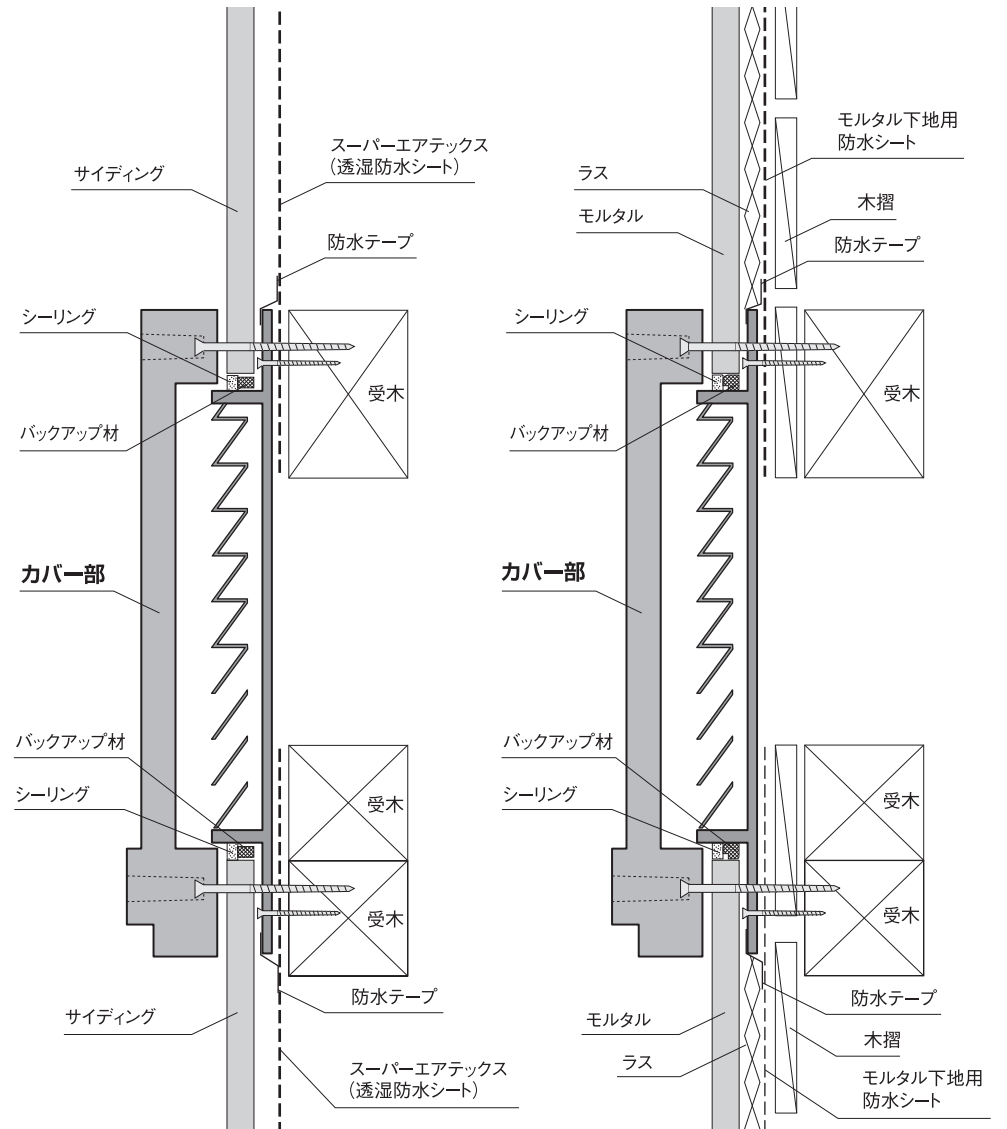
- ヤギリカバー部は必ずサイディングまたはモルタルを施工した後、その上から被せるように取り付けてください。
- サイディング、モルタル等との接合部は必ず耐水性のシーリング材で塞いでください。
- 木ネジを必要以上に締めすぎないでください。製品を破損する恐れがあります。

■施工手順

- オリジンの寸法に合わせた枠にガラリ部を取り付けてください。



- サイディングあるいはモルタルを施工した後、バックアップ材及びシーリング材で目地処理をし、その上からカバーを受木にしっかり止めて下さい。



注意: カバー部は必ずサイディングまたはモルタルを施工した後、その上から被せるように取り付けて下さい。

●お問合せ

フクビ化学工業株式会社

本社/福井市三十八社町33-66 ☎(0776)38-8013 〒918-8585
 東京 ☎(03)5742-6301 大阪 ☎(06)6386-6950 名古屋 ☎(052)855-2332
 札幌 ☎(011)896-7500 盛岡 ☎(019)654-7511 仙台 ☎(022)287-3471
 宇都宮 ☎(028)636-3521 北関東 ☎(048)661-0400 千葉 ☎(03)5742-6301
 西東京 ☎(042)529-3911 神奈川 ☎(045)470-1050 新潟 ☎(025)241-7832
 北陸 ☎(0776)38-8010 静岡 ☎(054)288-3600 京都 ☎(075)662-2315
 岡山 ☎(086)232-0601 広島 ☎(082)246-7211 高松 ☎(087)822-2301
 福岡 ☎(092)471-5800 鹿児島 ☎(099)259-0220 沖縄 ☎090-1943-2112

<https://www.fukuvi.co.jp>

ET017 2019.12 ①