

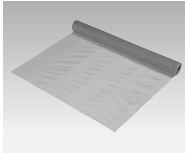
## バリアエース

参考: 新木造住宅技術研究協議会「新在来木造構法マニュアル」

## ■特徴

- JIS A 6930 (住宅用プラスチック系フィルム) 適合。従来の濃ビ、包装用PEフィルムの規格と異なり、耐久性についての品質規格が具体的に定められています。
- 材質LDPE (低密度ポリエチレン)
- シート色は暖かみのあるライトブラウンで、下地を確認しながら施工できるように透明性をもたせています。
- 土間、床下地盤防湿用にも使用できます。

## ■規格



品名	寸法規格	備考	
バリアエース	100S	0.1mm×1.1m×100m	JIS A 6930 A種適合
	100W	0.1mm×2.0m×100m	
	200S	0.2mm×1.1m×50m	JIS A 6930 B種適合
	200W	0.2mm×2.0m×50m	

- 注意** ●バリアエースは下地のある部分で30mm以上重ね、PB等の面材または乾燥木材ではさみつけること。

## ■バリアエース施工要領

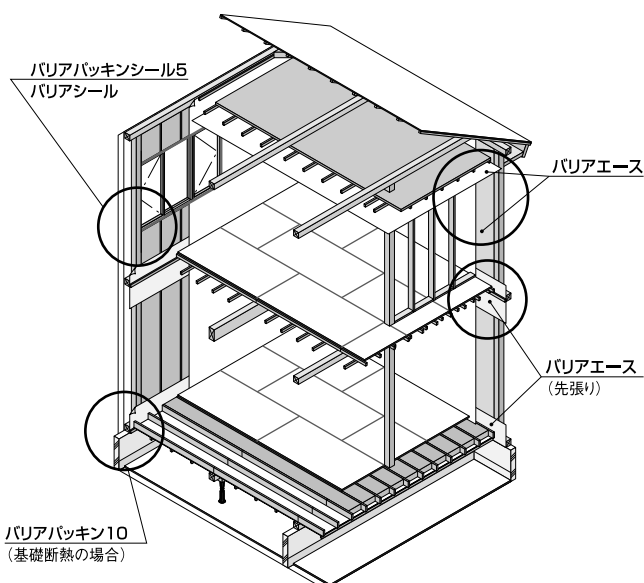
シート気密工法 (先張り工法) では、断熱材の室内側に設けたポリエチレンシート「バリアエース」が防湿と気密の両方の役割を兼ねる。これを隙間なく施工することにより気密層が連続し、躯体の断熱の強化、壁の内部結露の防止につながる。

## ■施工に関する基本事項

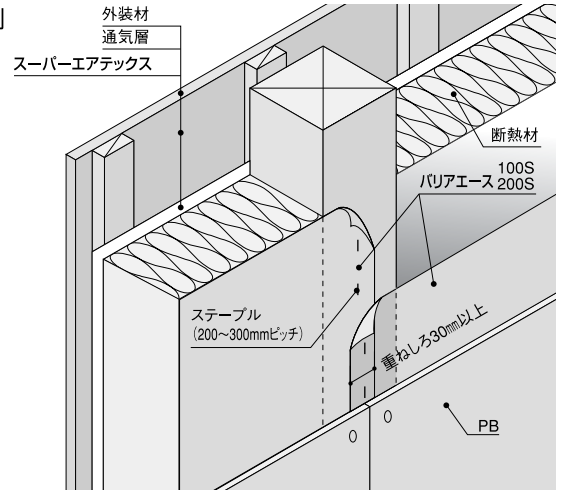
- ・バリアエースは継ぎ目を縦・横とも下地材のある部分で30mm以上重ね合わせる。
- ・留め付けはガンタッカーを用い、継目に沿って200~300mm程度の間隔で下地材に留めつけるか、又は気密テープ (バリアテープ) などを用いる。
- ・バリアエースの継目部分は、その上から、合板、乾燥木材、石膏ボード等を釘止めて挟みつける。

- 注意** ●シートが連続できない部分を現場建て方の段階で前もって張っておくこと。

## ■バリアシリーズの使用箇所 (例)



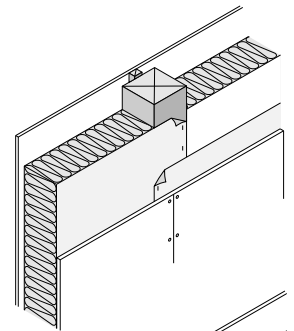
## ■施工例



## ■シートの重ね方

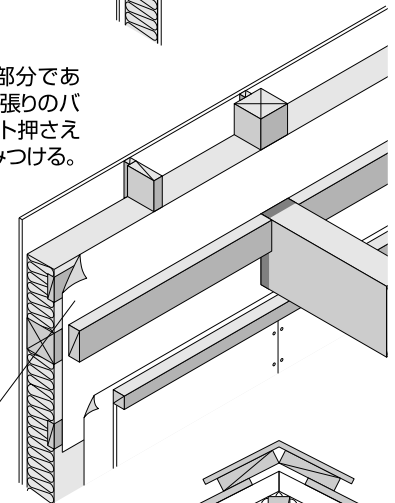
## ①柱廻り

シートの継ぎ目部分が柱の上にくるようにし、その上から内装材を釘で打ち付ける。



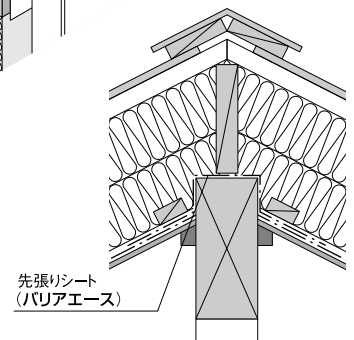
## ②胴差廻り

廻り縁下地または胴差部分であらかじめ張っておいた先張りのバリアエースと重ね、シート押さえ材 (木材) を用いてはさみつける。



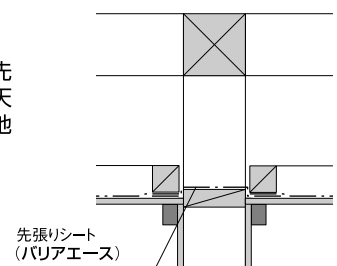
## ③屋根断熱の際の棟木廻り

垂木を掛ける前に棟木にバリアエースを先張りしておき、断熱材施工後、屋根室内側のバリアエースと下地のある部分で重ねをとる。下地巾が少ないため、万全を期すならシートの重ねを2ヶ所ととってよい。



## ④天井断熱の際の間仕切り壁上部

野縁施工前にバリアエースを先張りしておき、断熱材施工後、天井室内側のバリアエースと下地のある部分で重ねをとる。



## ■バリアエース施工方法詳細

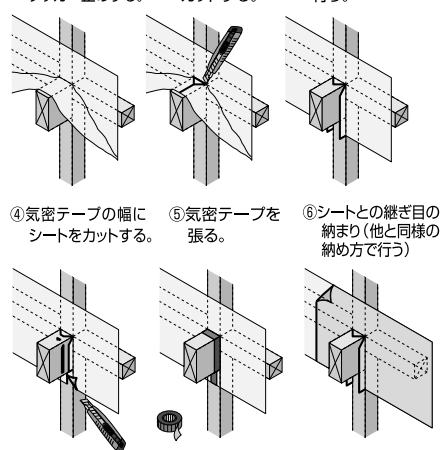
参考: 新木造住宅技術研究協議会「新在来木造構法マニュアル」

### ■胴差廻りの施工

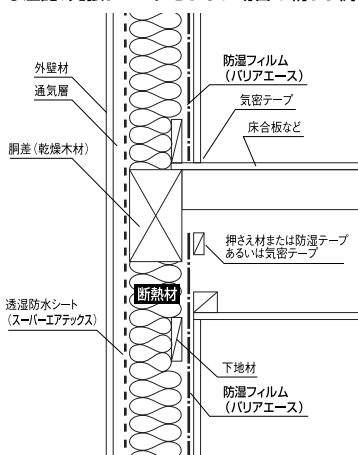
胴差廻りの先張り気密シートは、2階床施工前の建方段階の作業となり、危険を伴うが、一番気密性が出やすく、施工ミスも少ない。ここで重要なのは細部加工部位は、後やりにしておき、まず全体にタッカー止めすることである。幅木の下地から1階天井の下地まで届くように、バリアエースを全周に廻すように張り、タッカー止めをする。このとき、シートの継ぎ目は出来るだけ少なくする。その後、根太受け材・シート押さえ材を胴差に打ち付け、気密を確保する。シートの重ねは柱などの木下地のあるところとする。施工手順は下図のようになる。

- 工程1) 全体にシートをタッカー止める。
- 工程2) シートをY字カットする。
- 工程3) 気密テープ(バリアテープ)幅が50mmであるため少しシートをカットする。
- 工程4) 気密テープ(バリアテープ)を張り、完成。

- ① 胴差廻りにシートをタッカー止める。
- ② シートをY字にカットする。
- ③ シート納めを行う。



### ●左記、先張りシートをしない場合の納まり例

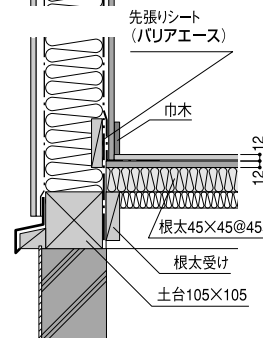
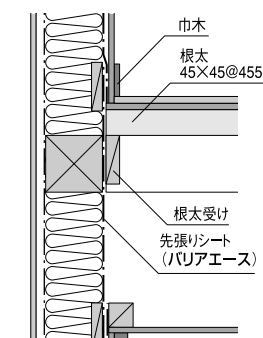
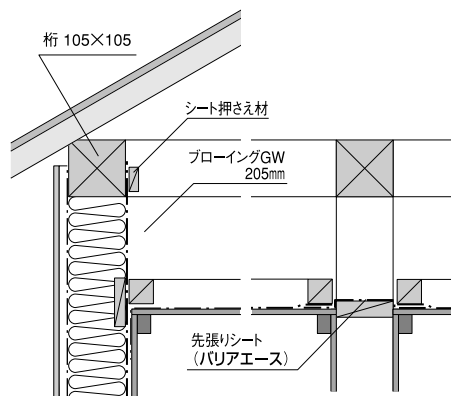
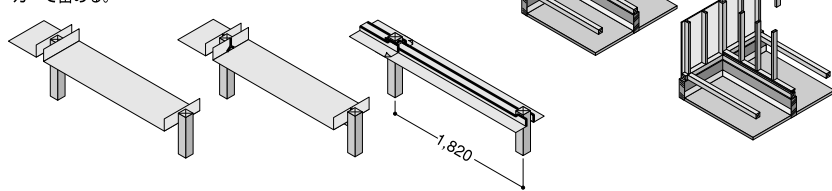


- ④ 気密テープの幅にシートをカットする。
- ⑤ 気密テープを張る。
- ⑥ シートとの継ぎ目の納まり(他と同様の納め方で行う)

### ■間仕切り壁の施工

間仕切り壁の施工は床、壁、天井の気密シート施工が済んでから最後に行うのがよい。しかし、電気配線やドア額縁の施工がその後となる。このため、この施工を先行する場合、上下間柱受け材を施工し先張りシートを施工して間柱を建てる。

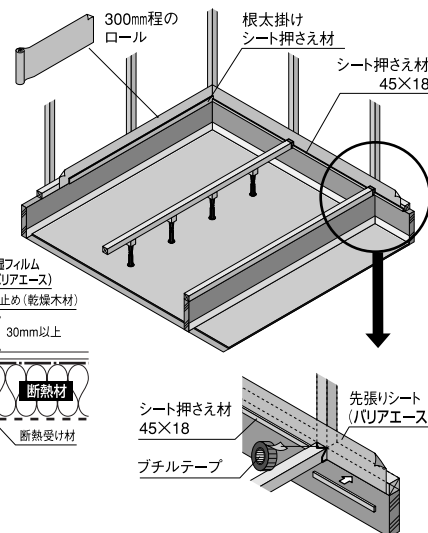
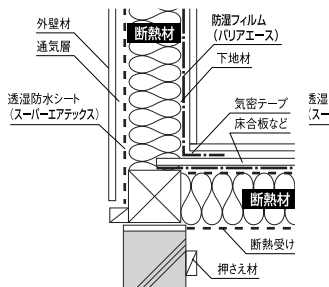
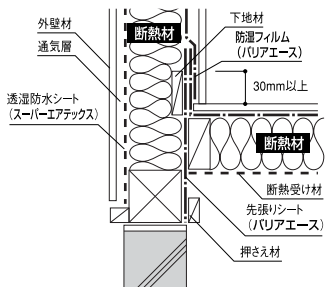
- 先張りシートを幅300mmに張り、タッカーで留める。
- 柱にかかる部分をY字にカッターで切り込む。
- シートを重ね、テープで留める。



### ■土台廻りの施工

土台廻りの気密シートは、防湿と同時に床下からの冷気が壁の断熱材の中に浸入するのを防ぐ気流止めでもある。幅木の下地から土台の下端まで届くように、幅300mm程度カットしたバリアエースを全周廻すように張り、タッカー止めをする。その後、根太受け、シート押さえ材を土台に打ち付け気密を確保する。シートの重ねは柱などの木下地のあるところとする。  
※木材や土台の乾燥が悪いと乾燥収縮によって、シートと土台の間に隙間が生じるので注意する。

- 先張りシートをする場合の納まり例
- 先張りシートをしない場合の納まり例

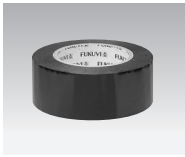


## バリアテープ

### ■特徴

- バリアエースの端部と構造材との留め付け、タッカーで留め付けることができない金属下地の場合、配管・配線がバリアエースを貫通する部分の補修、作業中に生じたバリアエースの傷・裂け目の補修などに使用します。
- ブチル系気密防湿テープ(屋内用)です。
- 低温から高温まで安定した粘着性能をもっています。
- 手切れ性があり、施工性がよい。

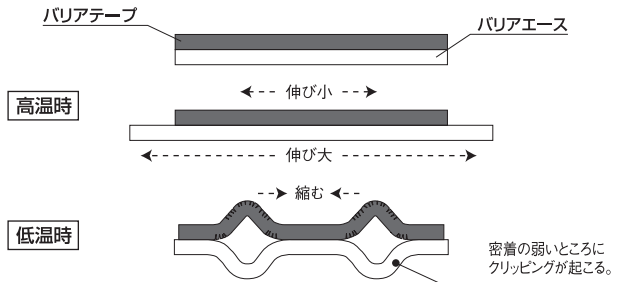
### ■規格



品名	寸法規格(厚さ×幅×巻)	備考
バリアテープR	0.35mm×50mm×20m	屋内用

### ■設計施工時の注意

- 接着箇所は下地があるところとします。
- 圧着が不十分だと、下図のようなクリッピングが起こり細かい隙間が生じたり、密着が弱いところにクリッピングが起こりますので注意が必要です。

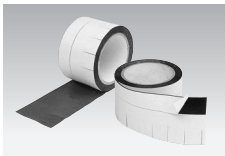


## バリアシール

### ■特徴

- 配管廻り、梁と柱、床と柱の取合い、開口部の隅などバリアテープでは難しい複雑な部分の施工が確実にシールできます。
- 施工時・施工後にテープに無理がかからず、剥がれることはありません。
- ブチルゴム系粘着材で、低温から高温まで安定した粘着力を發揮します。

### ■規格



品名	寸法規格(厚さ×幅×巻)	備考
バリアシール	0.75mm×80mm×10m	屋内用

### ⚠ 注意

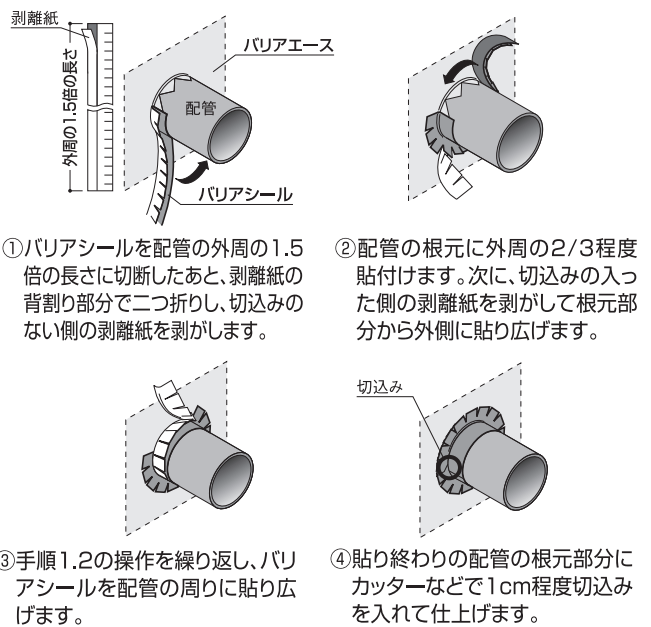
- この製品は屋内用として使用してください。
- 貼る面のほこり、油、水分などをよく拭取り、しっかり押えて貼付けてください。
- なるべく接着面に手で触れたり、皮膚に貼らないでください。
- 必ず、下地がある部分で貼付けてください。
- 高温配管部には使用しないでください。
- 軟質塩ビへの使用は避けてください。

### 保管方法について

- 直射日光・高温多湿を避け、箱に入れたまま水平に保管してください。

※必要以上に引張るとバリアシールが切れることがありますので注意してください。

### ■施工手順(配管の場合)

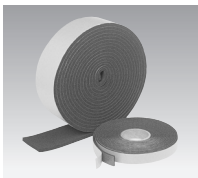


## バリアパッキン 5・10

### ■特徴

- EPDMゴムを特殊配合した軟質半連包スポンジ状のパッキン材です。
- アスファルトなどに代表される瀝青物を一切含まず、汚染性・温度依存性に優れています。
- 反発弾性に優れています。(アスファルトが含有されているものは硬い)
- 止水性にも優れ、耐熱性・耐候性において変化が少なく安定しています。
- 両面テープ付きです。

### ■規格



品名	寸法規格(厚さ×幅×巻)	主な用途
バリアパッキン5	5mm×30mm×10m	主に窓廻り用
バリアパッキン10	10mm×100mm×10m	主に土台廻り用

### ⚠ 注意

- 気密性・止水性を高めるため、80%以上の圧縮をして使用してください。(例：バリアパッキン10の場合、圧縮時に2mm以下の厚さ)
- 80℃以上となる場所には使用しないでください。

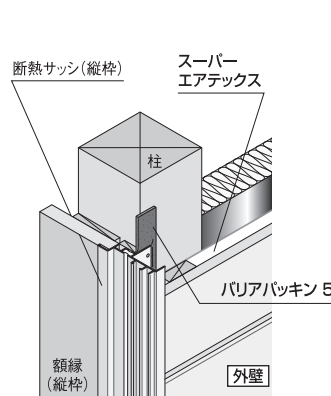
### 保管方法について

- 水濡れおよび長期間直射日光に当たる場所、極端な高温(50℃)・低温(5℃)を避けてください。

### ■バリアパッキン 開口部廻り

#### ■施工納まり例(サッシの場合)

- ※サッシのビス止め用フィン(つば部)にバリアパッキン5を貼付けて、躯体に押付け施工してください。(バリアパッキン5の厚さが1mm以下厳守)



### ■バリアパッキン 基礎外周部分

#### ■施工納まり例(基礎断熱の場合)

- ※内基礎部分は、土台レベル調整のため、200mm程度の長さでカットしたバリアパッキン10を、アンカーボルト部、柱直下部に施工してください。(バリアパッキン10の厚さが2mm以下厳守)

