

浴室リフォーム工法(ユニットバス)

施工説明書

※本施工説明書はユニットバスリフォームに当たっての在来浴室との差異を重点的に説明しています。
 施工前には各種部材に付属の施工説明書も合わせてご確認ください。

⚠️ 注意 下地に関して

- このリフォーム工法は躯体への漏水を防ぐことを目的とするものではありません。防水パン、壁などに漏水がある場合には施工することができません。
- 床暖房付の防水パンには施工することができません。
- 下地に剥がれや浮きがある場合には施工することができません。施工を行う場合には下地の補修を行ってください。
- 壁、天井にガタツキがある場合には施工することができません。
- 平面でないアーチ型などの天井には施工することができません。
- 下地の清掃、乾燥はしっかり行ってください。

⚠️ 注意 施工に関して

- 5℃以下の環境では施工しないでください。
- リフォーム工法専用の接着剤・両面テープを使用してください。
 ※各セットには各部材ごとの施工説明書が同梱されています。施工前にはご確認ください。

- ▶アルバレージ・鏡面アルバレージ/ アルバレージ専用接着剤・テープセットR
- ▶バスミュール(もしくはサニタリーゾーンパネル)/ 浴室リフォーム工法専用接着剤・テープセットR
- ▶あんから・あんからプラス、ベディシート/ 床専用接着剤セット

- 壁面の入隅の曲面については以下の範囲で施工が可能です。

- ▶バスミュール・サニタリーゾーンパネル/ 20mmR以下
- ▶アルバレージ・鏡面アルバレージ/ 10mmR以下

- 床の防水パンの立ち上がり部分や排水溝の段差部分にあんから、ベディシートを施工することはできません。
- シャワーフックや棚を取り付ける場合には下地を確認してください。下地のある同じ場所に取り付ける。アンカー材を取り付けるなどして十分に強度を確保してください。
- 着脱式の浴槽工法は点検の際に取り外すことがあります。施工部材が干渉しないか確認してください。

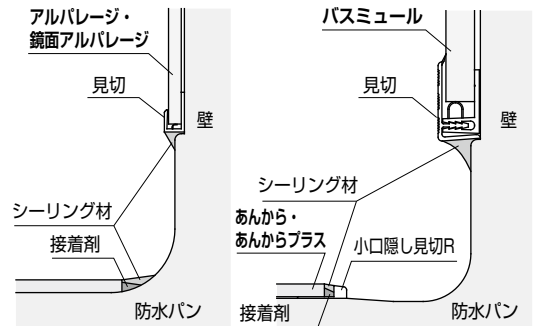
■ 部材の名称



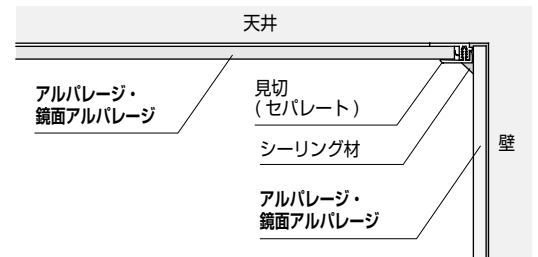
※施工は「床 → 壁 → 天井」の順で行うことを推奨します。
 (ただし、納まりが悪い場合は適宜対応ください。)

■ 納まり例

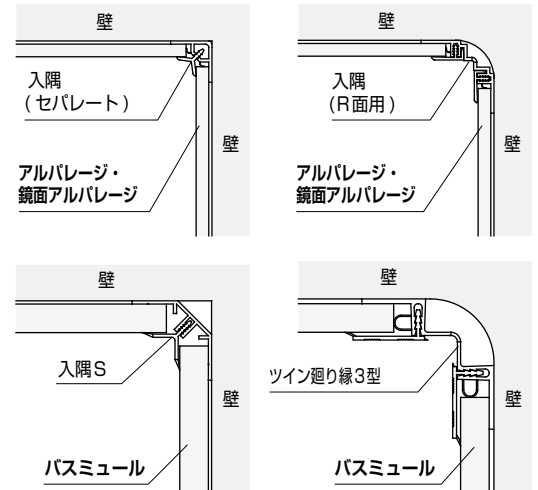
床・壁取り合い部分



壁・天井取り合い部分



壁入隅



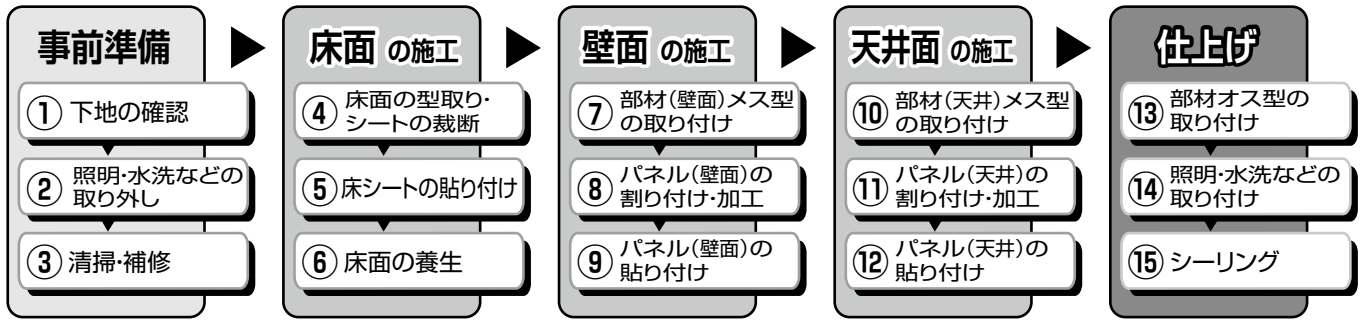
貼り仕舞い・開口部分



ジョイント部分



■施工の流れ



※施工は床、壁、天井の順で行うことを推奨します。(ただし、納まりが悪い場合は適宜対応ください。)
 ※施工方法の詳細および施工にあたっての注意点は各施工キットに同梱されている施工説明書をご確認ください。

事前準備 ① 下地の確認・② 照明・水洗などの取り外し

<ユニットバスリフォーム対応下地>

床 面	壁 面	天 井 面
FRP、タイル	FRP、タイル、化粧鋼板、モルタル	FRP、化粧鋼板(平天井に限る)

- 下地で防水が確保されていることを確認してください。
本リフォーム工法は漏水を防ぐことを目的とするものではありません。
- 天井面については平天井のみ施工が可能です。(天井面がドーム型などの場合は施工することができません。)
- シャワーフック、鏡、手すりなどを取り付ける場合には取り付け可能な下地があるか確認してください。
壁面に使用される化粧鋼板、FRPにはビスが効きにくいものがあります。
中空パネル用のアンカーやナットなどを使用するなどして取り付け後の強度を確保してください。



- 注意**
- 下地の確認は施工前に行ってください。
 - 下地の防水が取れていない場合には確実に補修を行ってください。
 - シャワーフック、鏡、手すりなどを取り付ける下地の確認は施工前に行ってください。断熱材を裏打ちしてある場合など中空用のアンカーの使用が困難です。

事前準備 ③ 下地の清掃・補修

- 照明、水洗、シャワーフック、鏡などを取り外してください。
- 既存の入隅、廻り縁を外すと躯体にガタツキなど不具合が生じる可能性があります。
不具合が生じる場合には外さないでください。
- 施工面の表層が剥がれる場合は、ケレン工具などで剥がしてください。
- 化粧鋼板などでサビの心配がある箇所については補修を行ってください。
- 施工前に十分に清掃を行ってください。水垢、石鹸かす、ぬめりが残っているとパネル及びシートの浮き、剥がれの原因になります。
カビが生えている場合にはカビ取り剤で除去してください。
- 清掃後は十分に乾燥させてください。

<床面について>

- 床パンに漏水がある場合は施工することができません。
- FRPについては施工面の表層が剥がれてこないか確認してください。
- タイルについては目地が深い場合には下地調整を行ってください。
また、目地部分に水分が残らないようにしっかり乾燥させてください。

<壁面について>

- 躯体で防水が取れていない場合は施工することができません。
- ビス穴などの穴あき部分についてはパテ埋めする、シーリングを充填するなどしてください。
- 化粧鋼板については壁パネルと床パンとの取り合い部分など腐食しやすい部分について異常がないか確認してください。

<天井面について>

- たわみやガタツキがないか確認してください。(施工パネル重量:2.6kg/m²)
- 天井面についてもしっかり清掃を行ってください。



- 注意**
- 事前にしっかり清掃・乾燥を行ってください。施工面付着している汚れは接着剤の密着性の低下につながります。
 - 躯体にたわみやガタツキがある場合には施工できません。
 - 化粧鋼板の場合にはサビに注意してください。施工後もサビを残したままにするとサビの色移りの原因になります。
 - 腐食がすすみ穴があいている場合は施工できません。
 - 施工面の表層が剥がれないか確認してください。

床面の施工 あんから・あんからプラス・ペディシート ※施工の詳細は「床専用接着剤セット」に同梱されている施工説明書をご確認ください。

床の平面にのみ施工することができます。防水パンの立ち上がりや排水溝には施工することができません。着脱式のエプロンのきわまで施工する場合には、エプロン取り外す際に干渉しないか確認してください。

■施工手順

④床面の型取り・シートの裁断

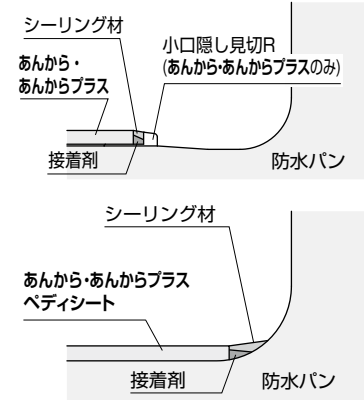
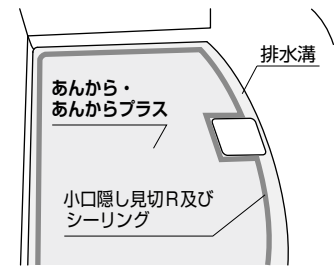
- 施工面の寸法を測定し型取りを行ってください。シート端部は部材もしくはシーリングで処理します。その分小さめに裁断してください。
(あんから用の小口隠し見切Rを使用する場合は6mm程度小さめに裁断)

⑤床シートの貼り付け

- 床面に接着剤を塗布します。接着剤はくし目ごてを用い、床面の凹凸を埋め込むようにくし目を立てて塗り広げてください。塗布量の目安は0.5坪で約1.5本です。
- 接着剤の貼り付け可能時間は塗布後約20分です。床シートを施工面にのせて位置調整したのち、床用ローラーもしくは角材にタオルを巻きつけた棒などでしごいてしっかり圧着してください。
- 中央から外側に向かって空気を押し出すように圧着してください。

⑥床面の養生

- 次の作業に進む前に床面の養生をおこなってください。床面のみの施工の場合はシート端部の接着剤・シーリングを行ってください。



- ⚠注意**
- シートの巻きぐせは逆巻きにするなどしてとってから施工してください。巻きぐせのあるまま施工すると、浮き・剥がれの原因になります。
 - 接着剤の硬化は塗布後すぐに始まります。すみやかに貼り付け作業を行ってください。
 - 圧着の際に空気の巻き込みによる浮きがないか確認してください。

壁面の施工 アルパレージ・鏡面アルパレージ ※施工の詳細は「アルパレージ専用接着剤・テープセットR」に同梱されている施工説明書をご確認ください。

着脱式エプロンの際まで施工する場合には、エプロン取り外す際に干渉しないか確認してください。

■施工手順

⑦部材メス型の取り付け

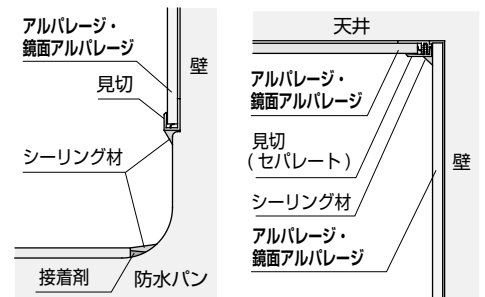
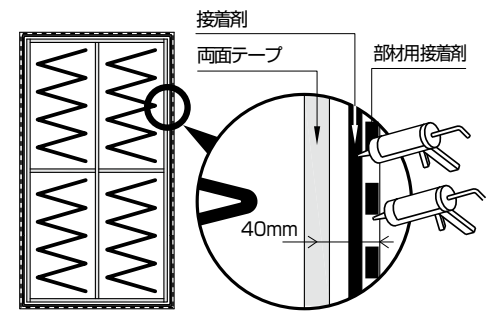
- 嵌合タイプの部材を使用する場合には先に部材のメス型を取り付けてください。(接着剤施工)
- 一体型タイプの部材は先付しておく、またはパネルを貼る際にパネルにくっつけて取り付けるなどしてください。

⑧パネルの割り付け・加工

- パネルの割り付けを行ってください。
- パネルの加工にはカッター、かんな、ホルソー、丸ノコなど一般的な工具が使用できます。

⑨パネルの貼り付け

- 施工は時計回りに行ってください。施工には両面テープと接着剤を使用します。
- 両面テープは躯体側に縦方向は750mmピッチ以下、横方向は410mmピッチ以下で貼り付けてください。
- 接着剤についても躯体側に両面テープ間には波線状、外周部には直線状に塗布してください。
- 塗布量の目安はパネル1枚に対して1.5本です。また、接着剤の貼り付け可能時間は塗布後約20分です。
- パネルを貼り付け・圧着してください。接着剤部分を強く押さえると接着剤が脇に逃げ必要な接着力が得られないため、圧着の際は両面テープ部分を強く押さえてください。
- 天井を施工しない場合は部材メス型、水洗などを取り付けした後、シーリング処理・仕上げを行ってください。
- 鏡面アルパレージを使用する場合、パネル同士の全てのジョイント部分でジョイントが必要となります。(鏡面アルパレージはサネがありません)



- ⚠注意**
- 接着剤は仮留めテープの厚さより3mm以上高くなるように塗布してください。
 - 接着剤の硬化は塗布後すぐに始まります。すみやかに貼り付け作業を行ってください。
 - 水がかり部分の隙間はシーリング処理してください。

着脱式エプロンの際まで施工する場合には、エプロン取り外す際に干渉しないか確認してください。

■施工手順

⑦部材メス型の取り付け

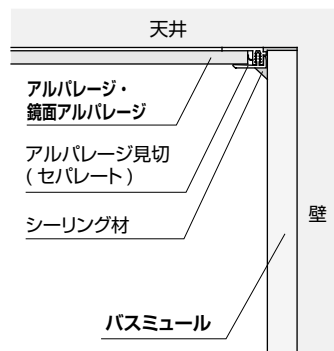
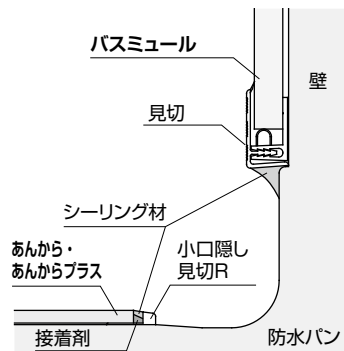
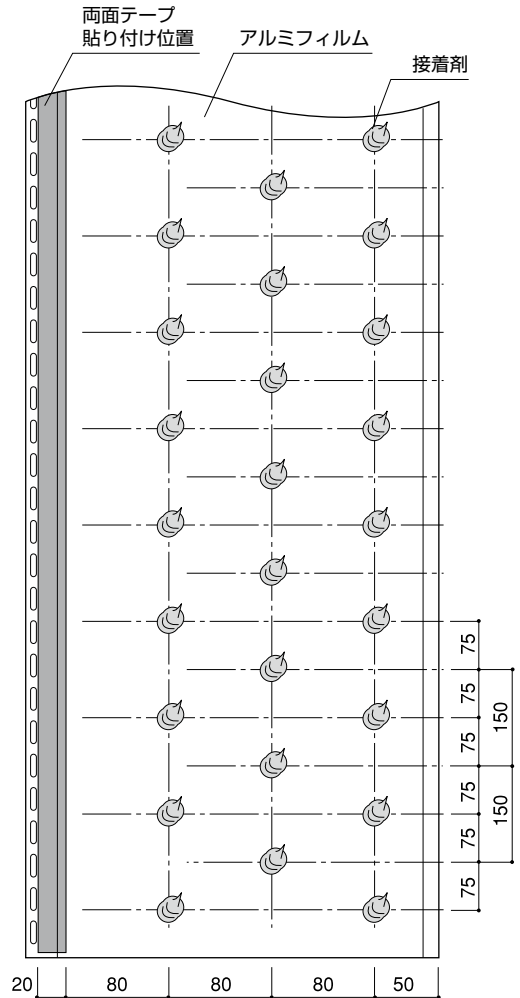
- 嵌合タイプの部材を使用する場合には先に部材のメス型を取り付けてください。
(両面テープ施工)

⑧パネルの割り付け・加工

- パネルの割り付けを行ってください。(センター割り付け)
- パネルの加工にはカッター、ホルソー、丸ノコなどの一般的な工具が使用できます。

⑨パネルの貼り付け

- 施工は時計回りに行ってください。施工には両面テープと接着剤を使用します。
- 両面テープはパネル裏面のメスサネ側に貼り付けてください。
- 接着剤はパネル裏面に等間隔に点付けしてください。
- パネルを施工面に貼り付け圧着してください。
- 接着剤の貼り付け可能時間は塗布後約20分です。
- 天井を施工しない場合は部材メス型、水洗などを取り付けした後、シーリング処理・仕上げを行ってください。



本体パネルの施工手順

① パネルをスライドし嵌合	② パネルを抑えながら剥離紙を引抜く	③ パネルを圧着する
<p>両面テープの剥離紙を出しておく</p>		



注意

- 接着剤は仮留めテープの厚さより3mm以上高くなるように塗布してください。
- 水がかり部分の隙間はシーリング処理してください。

天井面の施工

アルパレージ・ 鏡面アルパレージ

※施工の詳細は「アルパレージ専用接着剤・テープセットR」に同梱されている施工説明書をご確認ください。
ただし、パネルの施工方法、割り付けについては以下の施工手順の通りとしてください。

平面の天井にのみ施工が可能です。施工面にたわみ、ガタツキがないか確認してください。

■施工手順

⑩部材メス型の取り付け

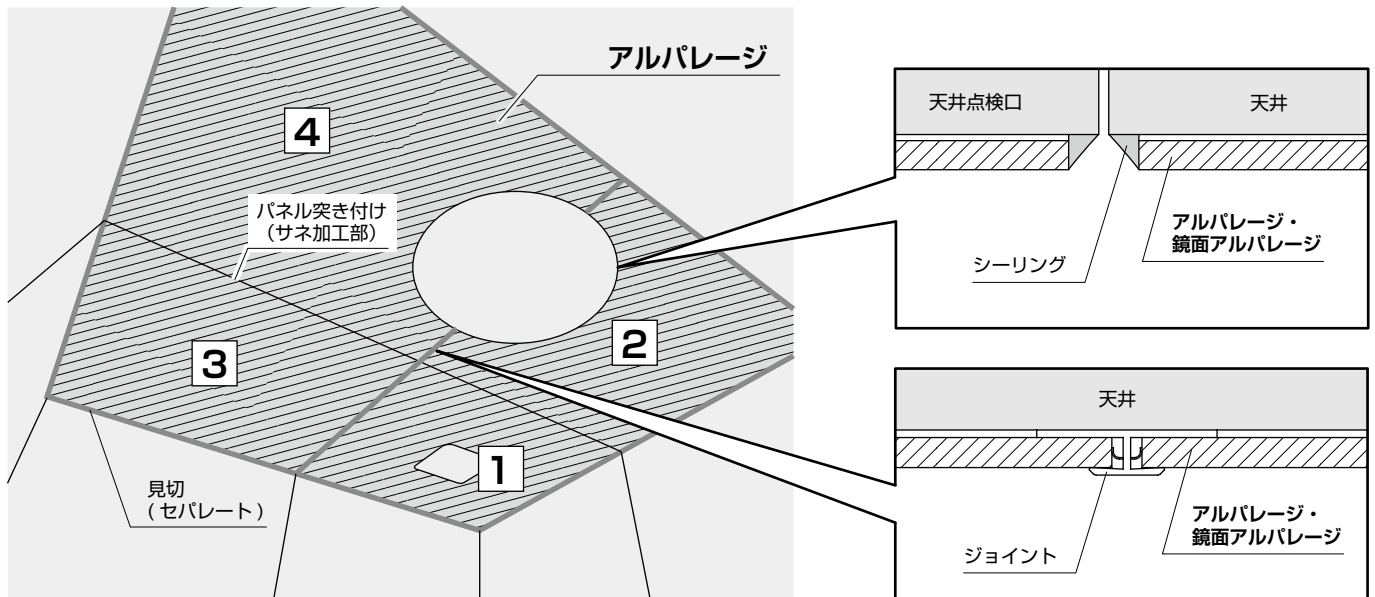
- 部材のメス型を取り付けてください。(両面テープ・接着剤併用)
- 両面テープと接着剤を150mm間隔で交互に付け、天井に貼り付けてください。

⑪パネルの割り付け・加工

- パネルの割り付けを行ってください。天井面に施工しやすいようにパネルは施工面に対して4分割にして割り付けを行ってください。
※天井面への施工はパネルがたわみ位置調整が困難なため、分割して施工することを推奨します。
※1616サイズの浴室の場合:800mm角サイズを4枚貼りで施工。パネル接合部はジョイント部材及びパネル突き付け(サネ加工部)で施工します。鏡面アルパレージの場合はサネ加工部がないため、全てジョイント部材で施工します。

⑫パネルの貼り付け

- 施工には両面テープと接着剤を使用します。施工方法はアルパレージ壁面施工と同様です。ただし、接着剤と両面テープはパネル側に付け、両面テープの施工ピッチは縦横300mm以下で施工してください。
- 点検口蓋についても同様にパネルを施工してください。開口部および点検口蓋のパネル小口面はアルパレージ部材もしくはシーリングで納めてください。(円形点検口の場合、小口はシーリング)



⚠注意

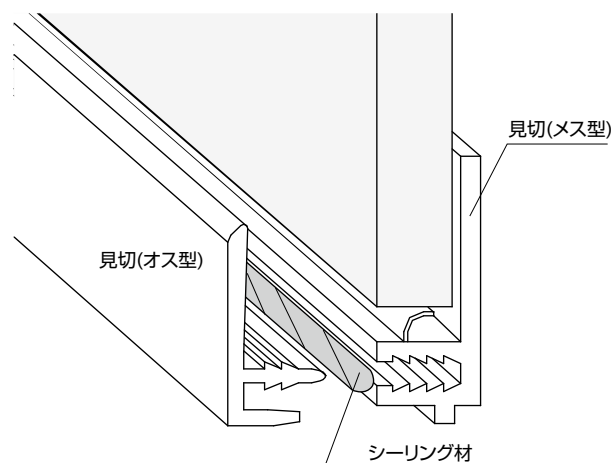
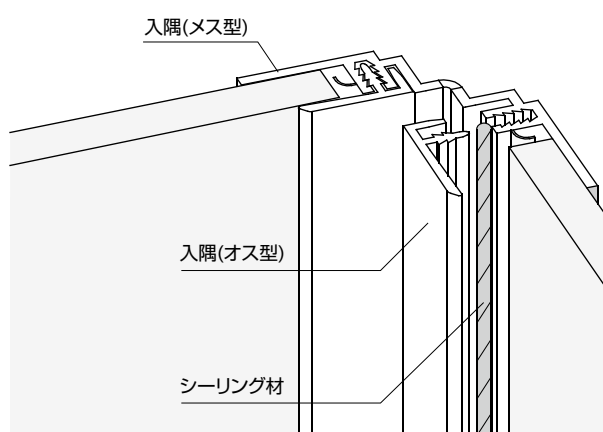
- 接着剤は仮留めテープの厚さより3mm以上高くなるように塗布してください。
- 施工の際は接着剤が目に入らないように注意してください。
- 下地がない場所には施工することができません。(点検口開口部をパネルでふさぐなど) パネルがたわむ、脱落する恐れがあります。

部材のオス型の取り付け、水洗・照明等を取り付けたのち、隙間や各種取り合い部にシーリングを行ってください。

■施工手順

⑬部材オス型の取り付け

- 嵌合タイプ部材についてはオス型を取り付けてください。
- アルパレージ部材については嵌合部分にシーリングを入れて嵌合させてください。



⑭水洗・照明などの取り付け

- 各種部材の取り付けを行ってください。
- シャワーフックや棚を取り付ける場合は、下地がある場所に取り付けるか、中空アンカーを取り付けるなどして十分に強度を確保してください。
- 手すりを取り付ける際は十分に下地の強度に配慮ください。

⑮シーリング

- シーリング箇所については納まり図を参照ください。

床	部材とシート及び既存床面との取り合い部分、シート小口と既存床面との取り合い部分。
壁	下端の見切と既存壁との取り合い部分、開口部の部材と開口枠との取り合い部分。 入隅やパネル同士に生じた隙間部分など
天井	壁と天井の取り合い部分、開口部の部材と既存天井との取り合い部分及びパネル小口と既存天井取り合い部分

施工後は24時間以上養生を行ってください。



注意

- 物を取り付ける際には下地の強度を十分に確保してください。
- 水がかり部分の隙間はシーリング処理してください。
- 施工後は十分に養生期間をとってください。(24時間以上)
- シーリング箇所は定期的にメンテナンスを行ってください。切れやはがれがあり浸水するとパネル、シートの浮きはがれなどの原因になります。

