

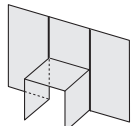
# フクビ ウェザータイト バルコニー用(一体タイプ) / 水切りシートF

## 施工説明書

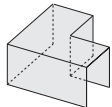
このたびは、フクビ製品「ウェザータイト バルコニー用(一体タイプ)」「水切りシートF」をお買い上げいただきまして、有難うございました。下記の施工説明をよくご確認の上、正しく施工を行ってください。

### ■ 姿図

#### ● バルコニー用 角(一体タイプ)



#### ● バルコニー用 出入隅(一体タイプ)



#### ● 水切りシートF

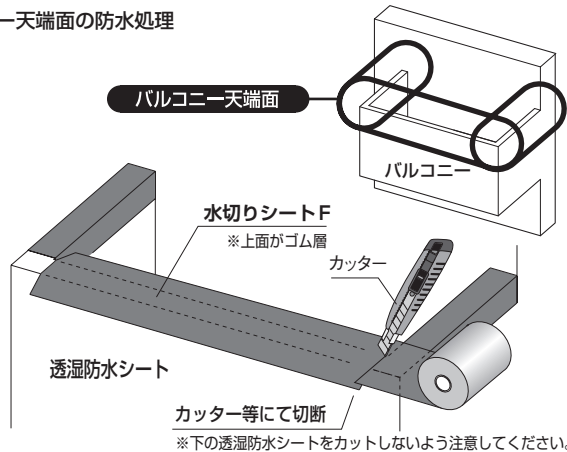


呼称	対応躯体巾	躯体巾の構成		
		柱巾	面材厚さ	
ウェザータイト バルコニー用 (一体タイプ)	角・出入隅 105	在来軸組工法 (構造用面材 なし)	105mm	105mm
	角・出入隅 120		120mm	120mm
	角・出入隅 123	在来軸組工法 (構造用面材 あり)	123mm	105mm
	角・出入隅 129		129mm	9mm×2枚
	角・出入隅 138		138mm	12mm×2枚
	角・出入隅 144		144mm	9mm×2枚
	角・出入隅 2×4	2×4工法	107mm	120mm
			89mm	12mm×2枚
			9mm×2枚	

### ■ 水切りシートFの施工

⚠ 注意 ●水切りシートFは、ゴム層が上になるように施工してください。

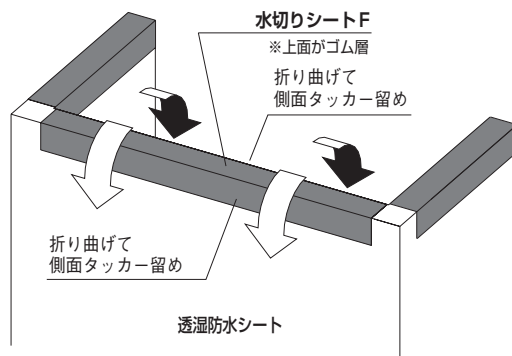
#### ● バルコニー天端面の防水処理



#### 手順2. 水切りシートFの固定

図のように、水切りシートFの両端を折り曲げ、側面からタッカーを使用して固定します。

⚠ 注意 ●この時点では、天端面にタッカー・ビス等を使用しないでください。

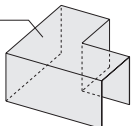


#### 手順1. 水切りシートFの施工

バルコニーの天端面に上図のように「水切りシートF」を施工し、必要な長さでカットします。

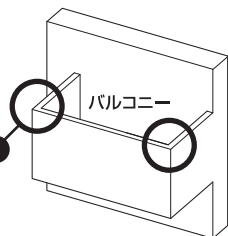
### ■ バルコニー用出入隅の施工

#### ウェザータイト バルコニー用 出入隅



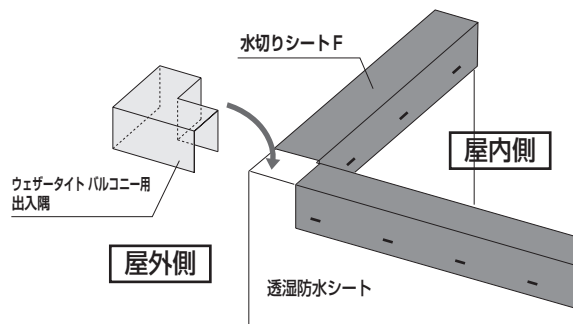
#### ● 出入隅部の 防水処理

#### 出入隅部



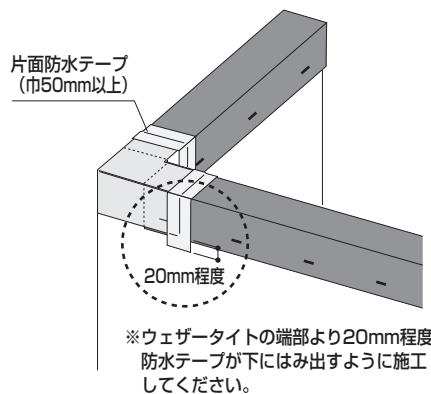
#### 手順1. ウェザータイトバルコニー用出入隅固定の準備

「ウェザータイトバルコニー用 出入隅」を出入隅部分にかぶせます。



#### 手順2. ウェザータイトバルコニー用 出入隅の貼付け

ウェザータイトの両端部に片面防水テープをしっかりと貼り付けます。

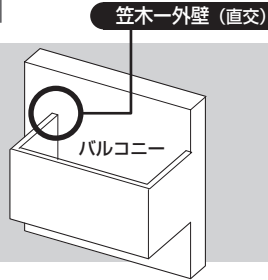
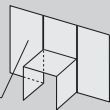


⚠ 注意 ●防水テープは、フクビ防水テープ(アクリル気密防水テープ、スーパーチルテープN)を使用してください。  
●片面防水テープ施工箇所(ウェザータイトの両端部)に両面防水テープを使用する場合は、剥離紙をはがさないでください。

■バルコニー用角の施工

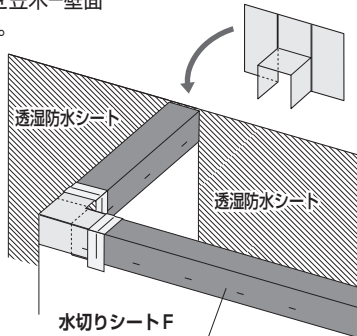
■笠木-外壁(直交)の場合

ウェザータイト  
バルコニー用角



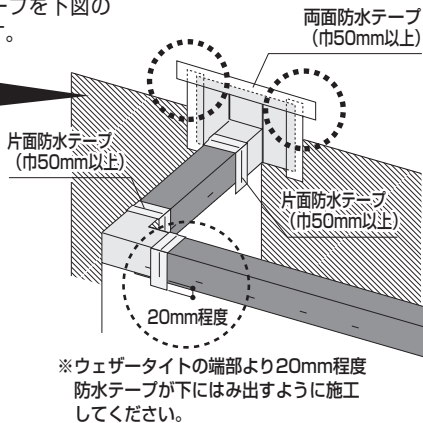
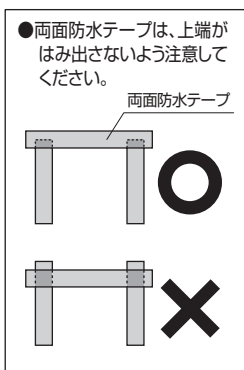
手順 1. 「ウェザータイトバルコニー用角」固定の準備

「ウェザータイトバルコニー用角」を笠木-壁面(直交)取り合い部分にかぶせます。



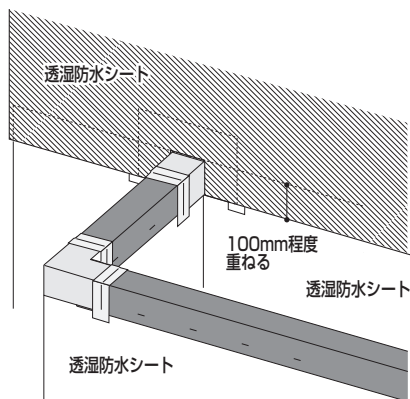
手順 2. 「ウェザータイトバルコニー用角」の貼り付け

50mm巾以上の防水テープを下図のようにしっかり貼り付けます。



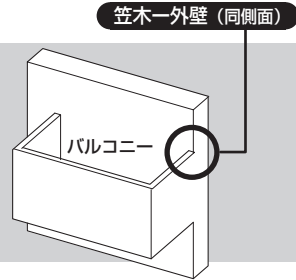
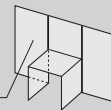
手順 3. 透湿防水シートを施工

壁面にウェザータイトの上から透湿防水シートを施工してください。



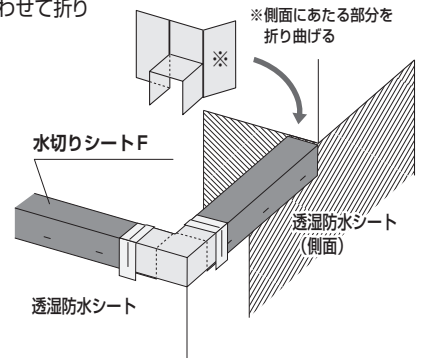
■笠木-外壁(同側面)の場合

ウェザータイト  
バルコニー用角



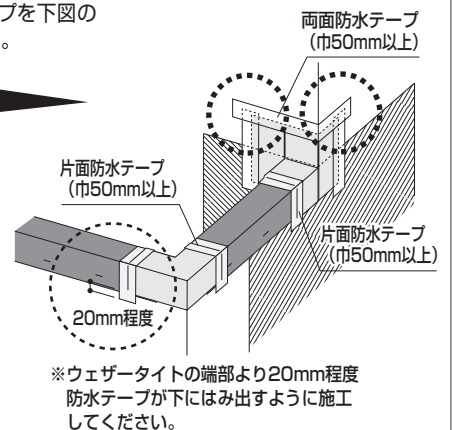
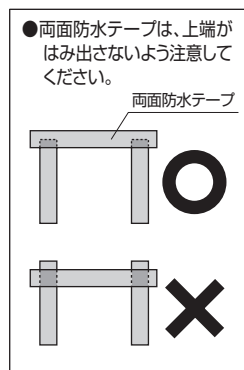
手順 1. 「ウェザータイトバルコニー用角」固定の準備

「ウェザータイトバルコニー用角」を笠木-壁面(同側面)取り合い部分に合わせて折り曲げ、かぶせます。



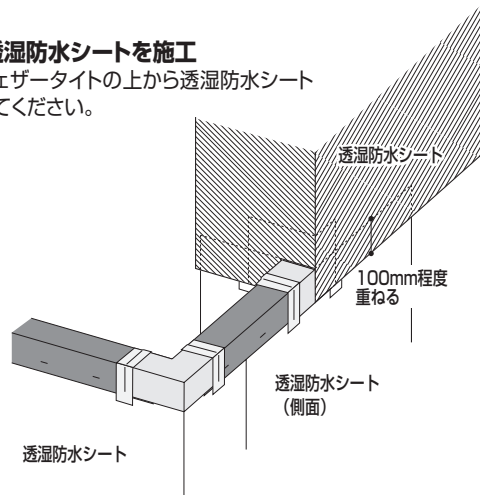
手順 2. 「ウェザータイトバルコニー用角」の貼り付け

50mm巾以上の防水テープを下図のようにしっかり貼り付けます。



手順 3. 透湿防水シートを施工

壁面にウェザータイトの上から透湿防水シートを施工してください。



- △注意 ●防水テープは、フクビ防水テープ(アクリル気密防水テープ、ハイブリッド防水テープ、スーパーチルテープ N のうちいずれか)を使用してください。
- 片面防水テープ施工箇所に両面防水テープを使用する場合は、剥離紙をはがさないでください。