

# Fandaline

## Fukuvi Public Furniture



product 1

## LUCY

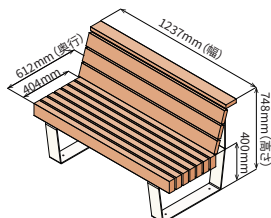
普遍的なデザインが  
ウェルカムを語りかける  
ルーシーベンチ

ルーシーベンチ  
0618 DB



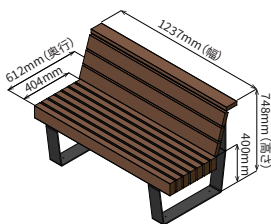
- ・フラットな座面が自由度の高い使い方を提供します。
- ・軽休憩・軽作業に最適な座面角度(108°)により、多様な使い方に対応します。
- ・背もたれの上部をフラットにすることで、肘をかけたり、小物も置くことができます。
- ・幅は1237mm(0612)と1862mm(0618)の2タイプを用意しました。
- ・ライトブラウンLB(脚:ホワイト)とダークブラウンDB(脚:ブラック)の2色展開。
- ・脚には穴が空いており、アンカーで固定が可能。

※座面・背もたれの素材には、耐久性が高い人工木材「プラスッド」を使用しています。  
脚の素材は、耐食性の高い熔融亜鉛メッキ鋼板(ウレタン塗装仕上げ)としています。



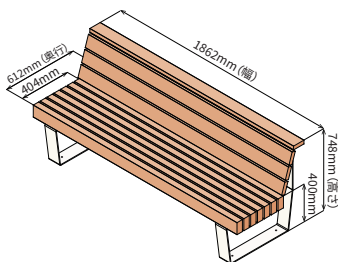
ルーシーベンチ 0612 LB

¥200,000(税抜定価)  
W1237 D612 H748(SH400) 62kg



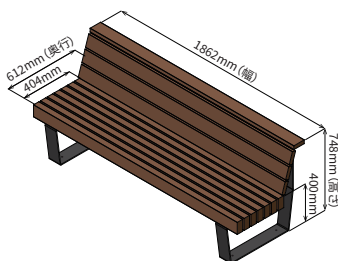
ルーシーベンチ 0612 DB

¥200,000(税抜定価)  
W1237 D612 H748(SH400) 62kg



ルーシーベンチ 0618 LB

¥230,000(税抜定価)  
W1862 D612 H748(SH400) 77kg



ルーシーベンチ 0618 DB

¥230,000(税抜定価)  
W1862 D612 H748(SH400) 77kg

### オプション



仕切板 LB

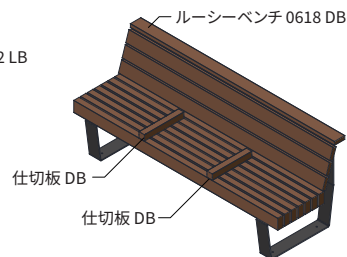
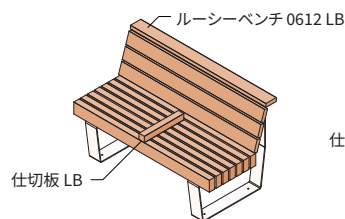
¥9,000(税抜定価)  
50×50×L360 1kg



仕切板 DB

¥9,000(税抜定価)  
50×50×L360 1kg

### 仕切板設置例



写真左:ルーシーベンチ 0618 LB 写真中央:ライナスベンチ0618 LB



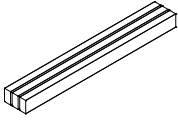
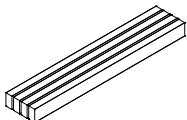
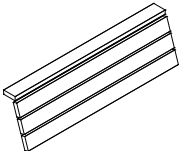
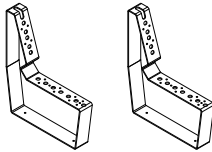





## 施工時に必要なもの

- ・M8用ソケットレンチまたはスパナ
- ・スケール

- ・ハンマー(アンカー固定時に使用)
- ・φ8.5コンクリートドリル(アンカー固定時に使用)

- ・集じん機、ブロワー(アンカー固定時に使用)

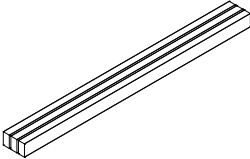
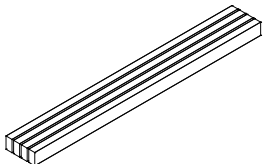
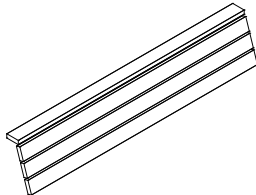
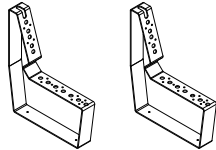
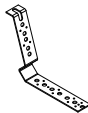




## 梱包内容 (ルーシーベンチ 0612)

ベンチ座面ユニット A12	ベンチ座面ユニット B12	ベンチ背もたれユニット 12	ベンチ L支持脚×2 (2梱包)
			
ベンチL帯板	金物セット		
	 袋ナット ×20 個	 スプリングワッシャー ×20 個	 ワッシャー ×20 個  芯棒打込み式アンカー ×4 個

※ベンチは、半完成品の部材を現地で組み立てるノックダウン方式を採用しています。

組み上げた状態で出荷することも可能ですので、組み上げた状態で納入を希望される場合は、別途、お問い合わせください。

## 梱包内容 (ルーシーベンチ 0618)

ベンチ座面ユニット A18	ベンチ座面ユニット B18	ベンチ背もたれユニット 18	ベンチ L支持脚×2 (2梱包)
			
ベンチL帯板	金物セット		
	 袋ナット ×20 個	 スプリングワッシャー ×20 個	 ワッシャー ×20 個  芯棒打込み式アンカー ×4 個

※ベンチは、半完成品の部材を現地で組み立てるノックダウン方式を採用しています。

組み上げた状態で出荷することも可能ですので、組み上げた状態で納入を希望される場合は、別途、お問い合わせください。

## 使用上の注意事項

- ・ベンチ本来の目的以外の用途で使用しないでください。
  - ・ベンチの上に登ったり、飛び跳ねたり、背もたれ部分に座ったりしないでください。
  - ・隙間に手や足を入れないでください。
  - ・芯棒打込み式アンカーで固定しない場合、風や地震等の外力でベンチが転倒や動く可能性があります。
  - ・ベンチの転倒や動いたことによる事故や破損については当社で責任を負うことができません。
  - ・強い振動、衝撃のあるところで使用しないでください。
  - ・傾斜や段差のある不安定な場所で使用しないでください。
  - ・同色の製品間で若干の色のばらつきがありますので、予めご了承ください。
  - ・ベンチを火気使用箇所に設置しないでください。また、火のついたタバコを置いたり、近づけたりしないでください。
  - ・ベンチは夏期の直射日光下で表面が高温になる場合がありますのでご注意ください。
  - ・ベンチの上に重量物を落としたり、堅いもので叩いたりすると、表層材の割れ、へこみ、キズの原因となります。
  - ・ベンチを保管する場合は、平らな屋内で保管をしてください。
  - ・雨シミができることがありますが、製品に含まれる木粉中の成分に雨水が溶出してできるもののため、有害ではありません。
  - ・座面、背もたれにキズや汚れが着いた場合は、#60程度のサンドペーパーで削るにより補修することができます。
- なお、強く何度も擦ると基材部が出てきますので、削りすぎには注意してください。