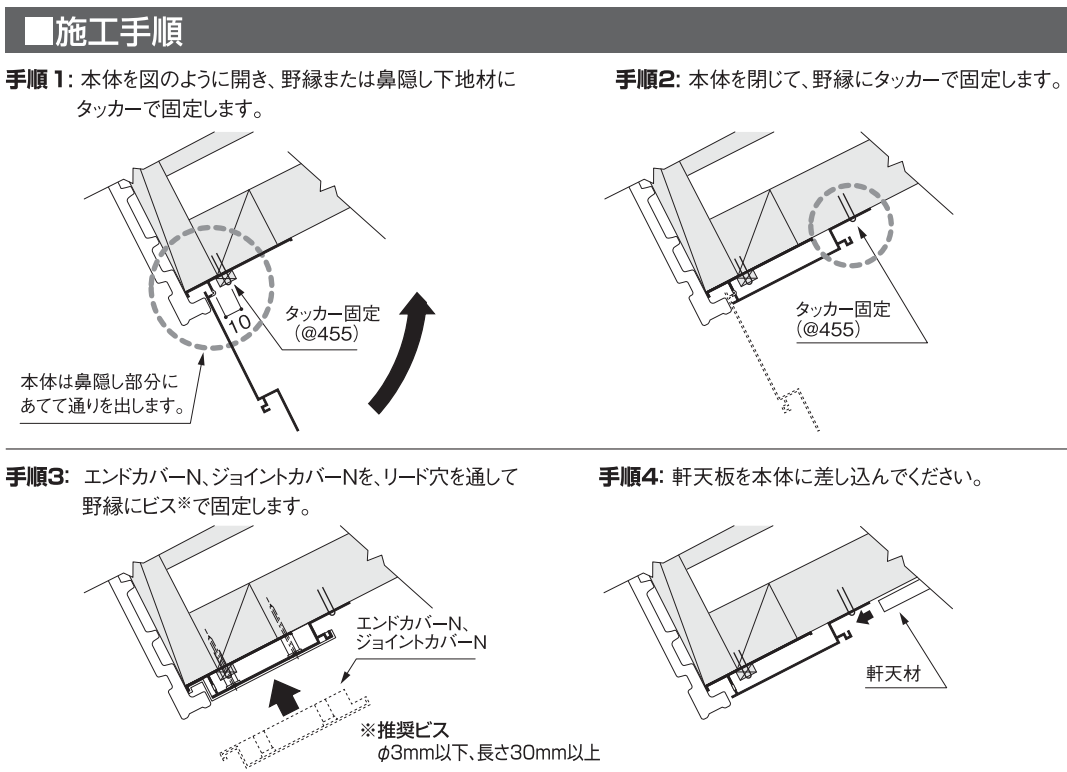
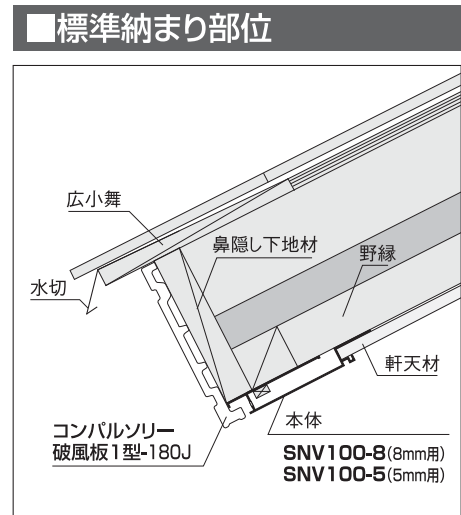
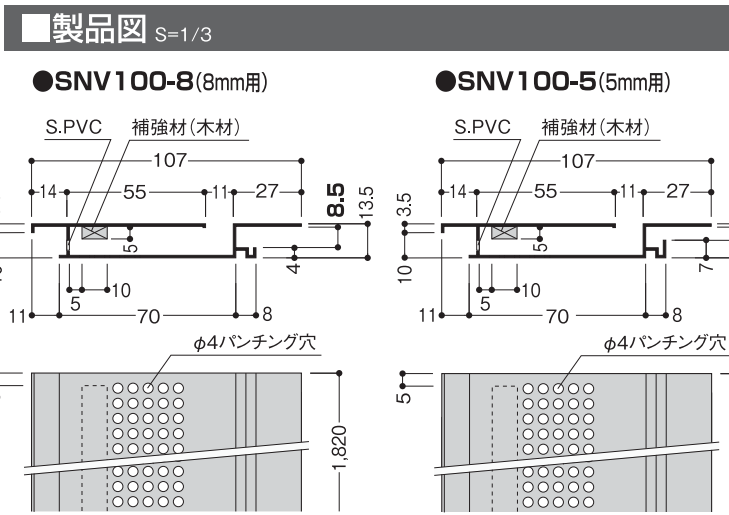


フクビ換気器材 軒先通気見切縁 SNV100-8(8mm用) SNV100-5(5mm用)

施工説明書

このたびは、フクビ製品「軒先通気見切縁SNV100-8(8mm用)/SNV100-5(5mm用)」をお買い上げくださりまして有難うございました。下記の施工ポイント・注意事項をよくご覧の上、正しく施工を行ってください。

呼称	形状	規格(mm)	梱包
本体 ●SNV100-8(8mm用) ●SNV100-5(5mm用)		107 × 1,820	40本
ジョイントカバー-N		H34×W90.4 × 厚み14.7	40個
エンドカバー-N		H22×W90.4 × 厚み14.7	30個 (左15個) (右15個)



- ⚠ **注意**
- SNV100-8(8mm用)/SNV100-5(5mm用)は軒天材を仮に支える機能しかありませんので、軒天材はあくまで野縁への固定で支えるよう施工してください。
 - 製品端部は必ず切断箇所から20mm以内でタッカーで止めてください。
 - 補強材(木材)の上からタッカーで止めてください。
 - タッカーは20mm以上の長さのものを使用してください。
 - 製品のジョイント部・エンド部は必ず野縁上で行い、カバー材取付けのため15mmの隙間をあけてください。
 - 片流れ屋根の大棟部など、逆勾配の軒部分に使用することはできません。
 - 製品は必ず木下地材に施工してください。
 - 銅板・銅板屋根の上部にSNV100-8(8mm用)/SNV100-5(5mm用)を使用すると、銅板・銅板からの日射の照り返しによる反射光により熱変形をおこす危険性がありますので、銅板・銅板屋根の上部には使用しないでください。

