

新木ヤギリF型吉峰

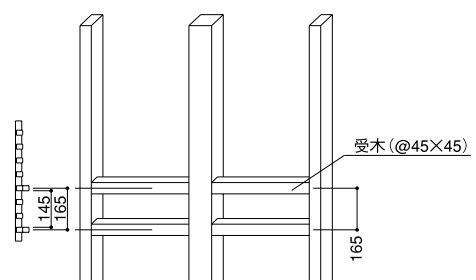
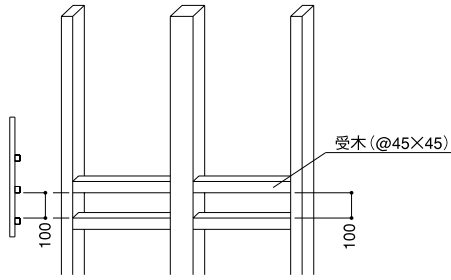
施工要領

F型吉峰 1型・2型D・2型S・3型

F型吉峰 6型

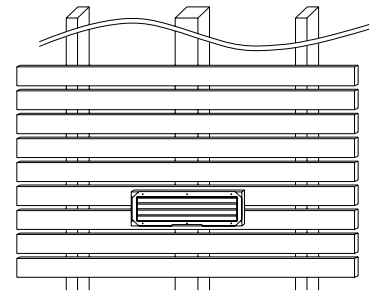
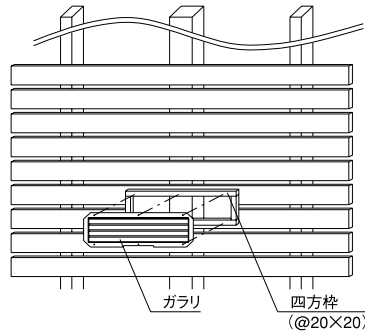
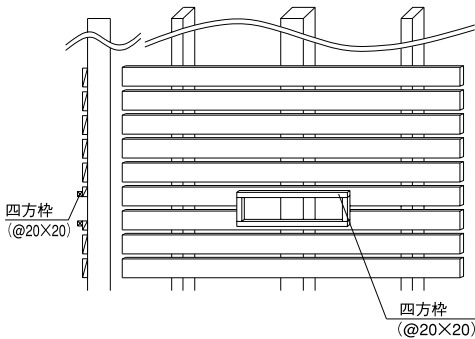
①横棧位置に合わせて受木を設けて下さい。

①横棧位置に合わせて受木を設けて下さい。



②ガラリ取付けのために、木摺に開口をあけ、四方枠を取付けてください。

③ガラリを取付けてください。

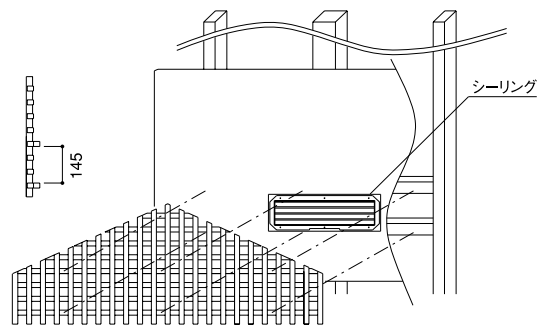
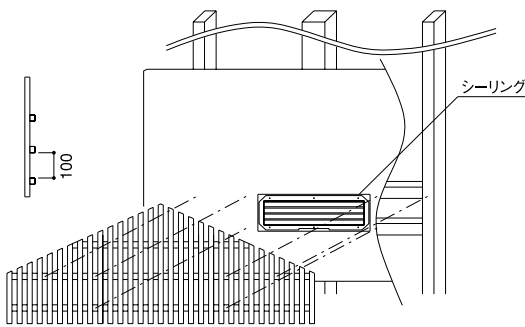


F型吉峰 1型・2型D・2型S・3型

F型吉峰 6型

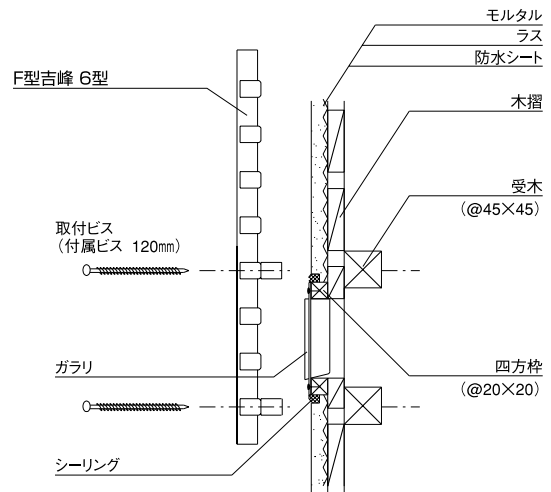
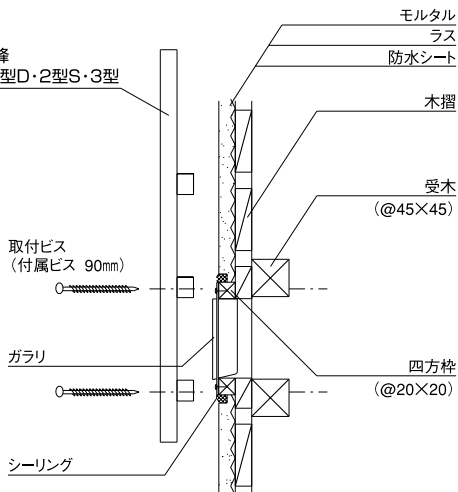
④モルタルとガラリの間にシーリング処理(四方)を施し、吉峰を受木に取付けてください。
※ビス打ちの際にはφ3下穴をあけてから取付けてください。

④モルタルとガラリの間にシーリング処理(四方)を施し、吉峰を受木に取付けてください。
※ビス打ちの際にはφ3下穴をあけてから取付けてください。



F型吉峰
1型・2型D・2型S・3型

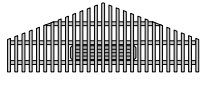
F型吉峰 6型



新木ヤギリ F型吉峰

商品構成

●本体(ガラリ同梱)

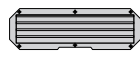


●取付けビス



別売部材

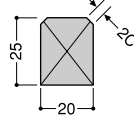
●別売ガラリ



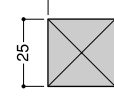
部材詳細

●F型吉峰 1型・2型D・2型S・3型

縦棧EPS

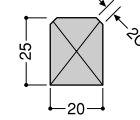


補強用横棧杉材

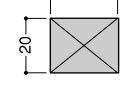


●F型吉峰 6型

縦棧EPS



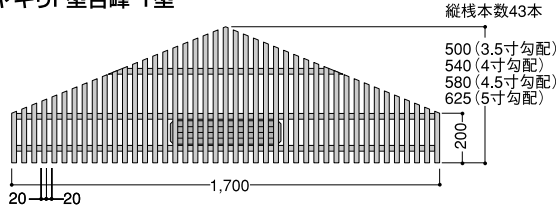
補強用横棧杉材



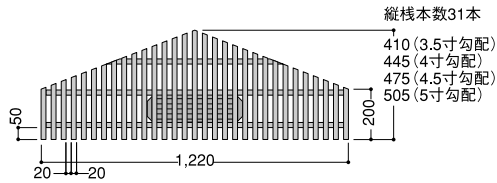
製品図 S=1/30

F型吉峰 1型・2型D・2型S・3型

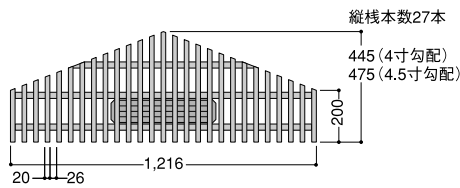
●新木ヤギリF型吉峰 1型



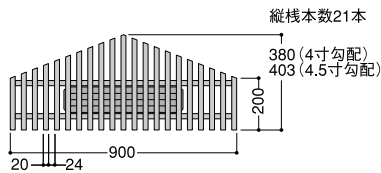
●新木ヤギリF型吉峰 2型D



●新木ヤギリF型吉峰 2型S

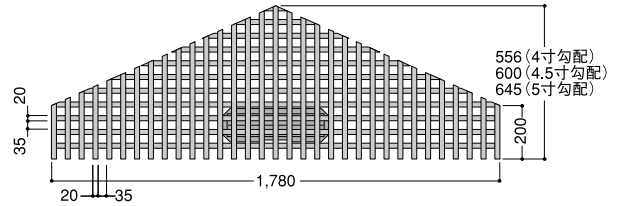


●新木ヤギリF型吉峰 3型



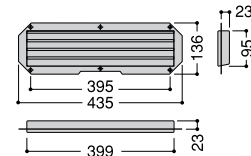
F型吉峰 6型

●新木ヤギリF型吉峰 6型



●別売ガラリ

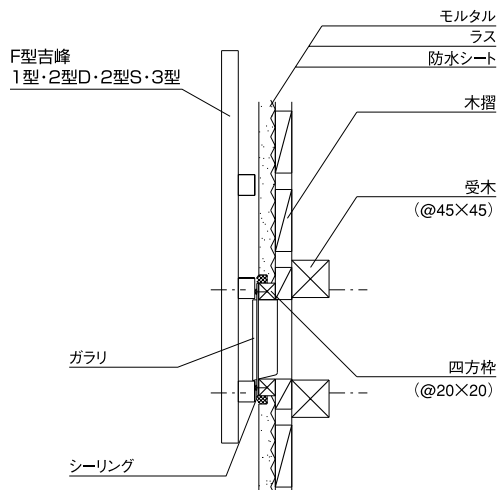
製品図 S=1/20



換気面積: 110cm²

参考納まり図

F型吉峰 1型・2型D・2型S・3型



F型吉峰 6型

