

フクビ換気器材 軒天通気見切縁 SNV70-8(8mm用) SNV70-5(5mm用)

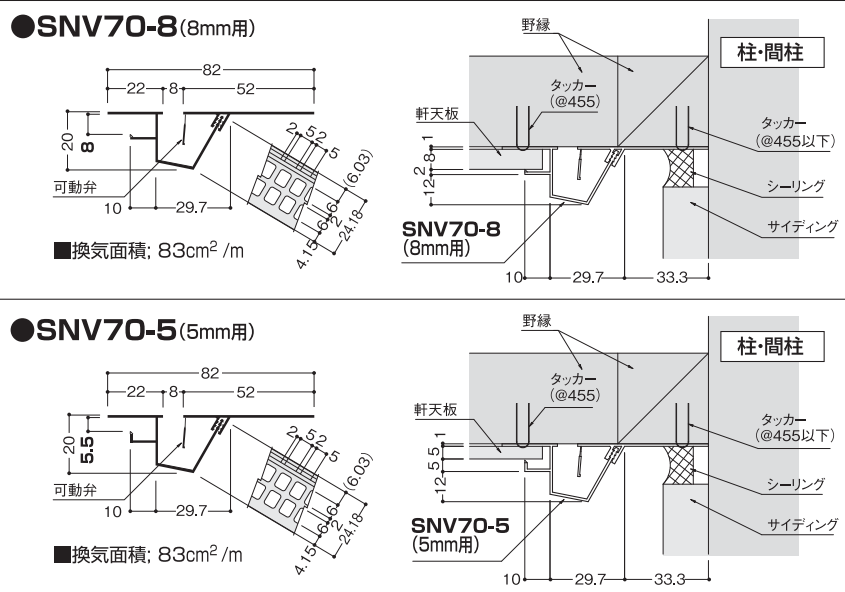
施工説明書

このたびは、フクビ製品「軒天通気見切縁SNV70-8(8mm用)/SNV70-5(5mm用)」をお買い上げくださりまして有難うございました。下記の施工ポイント・注意事項をよくご覧の上、正しく施工を行ってください。

■部品一覧

呼称	形状	規格(mm)	梱包入数
本体 ●SNV70-8(8mm用) ●SNV70-5(5mm用)		82×1,820	40本
役物	出隅カバー	H80×W80×厚さ23	10個
	入隅カバー	H88×W88×厚さ23	5個
	ジョイントカバー	H50×W66×厚さ23	40個
	エンドカバー(左・右)		左右各2個

■製品図・標準納まり図



■施工手順

- 注意**
- 本製品は水平軒天専用部材です。
 - 片流れ屋根の大棟部など、逆勾配の軒部分に使用することはできません。
 - 製品長さは、1,820mmより多少長めになっておりますのでご使用の際は現場の寸法に合わせて切断の上で使用ください。
 - 本製品は、下記の手順に従って施工ください。

本体施工 → 軒天板施工 → 役物施工

手順1 ●出隅・入隅部分にはあらかじめ下記納まり参考図の通り、役物固定用の補強野縁を設けてください。

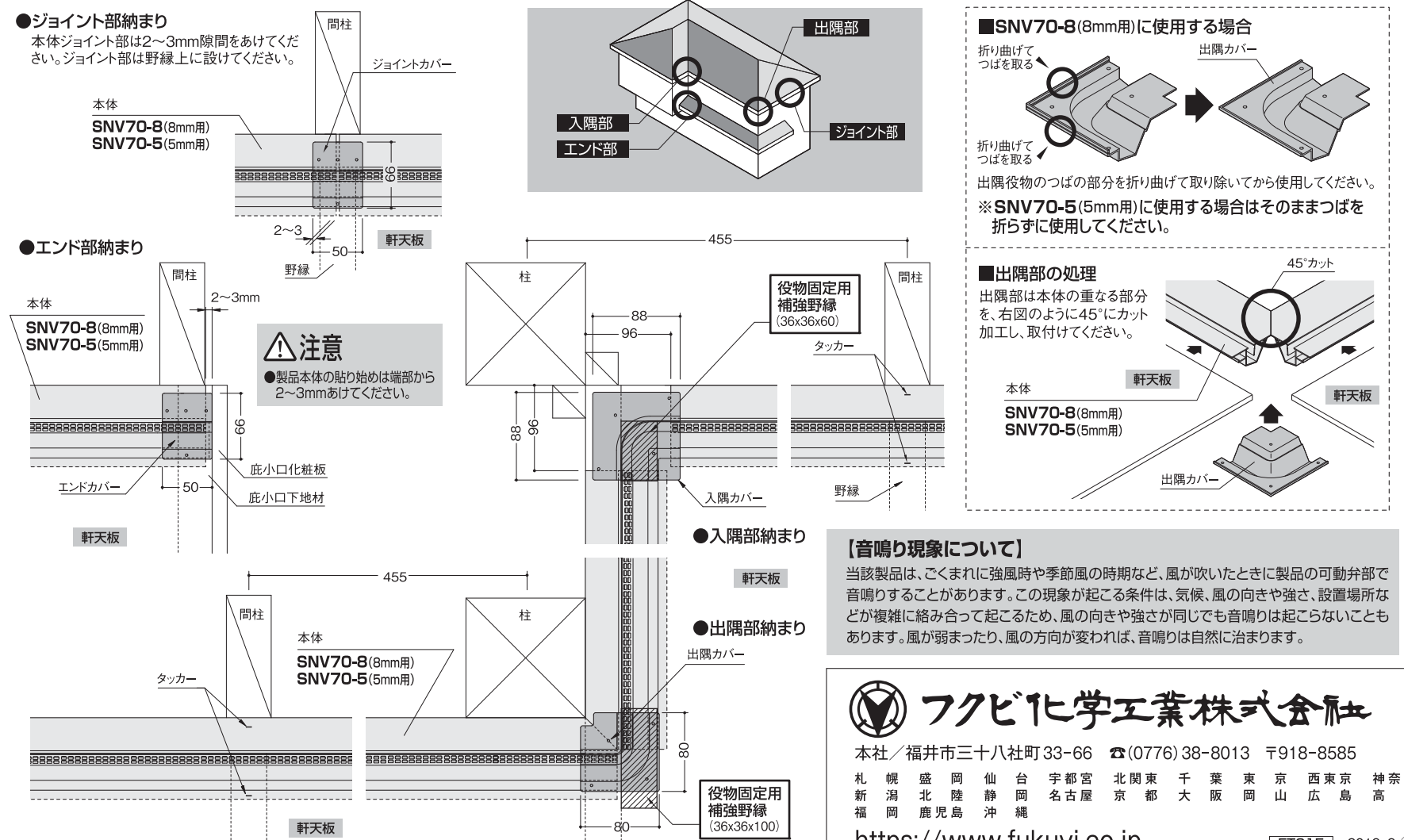
手順2 ●本体を野縁にタッカーで固定してください。(@455mm以下で固定してください。)

注意 ●製品のジョイント部分は、2~3mm程度すき間を空けて施工してください。

手順3 ●軒天板を施工してください。

手順4 ●ジョイント、出隅、入隅、エンド部分に役物をかぶせて釘で固定してください。

■納まり参考図



フクビ化学工業株式会社

本社 / 福井市三十八社町33-66 ☎(0776) 38-8013 〒918-8585

札幌 盛岡 仙台 宇都宮 北関東 千葉 東京 西東京 神奈川
新潟 北陸 静岡 名古屋 京都 大阪 岡山 広島 高松
福岡 鹿児島 沖縄

<https://www.fukuvi.co.jp>

ET015 2019.9 ①