

フクビ

フリーフローアーCP

施工要領書

フクビ化学工業株式会社

(目 次)

1.適用範囲	2
2.製品概要		
2-1 工法概要	2
2-2 特 長	2
2-3 参考納まり図	2
3.材 料		
3-1 材質	3
3-2 副資材（ビス等）	3
3-3 捨張合板仕様	4
3-4 床高さ調整範囲	5
4. 施工手順	7
5. 施工検査表	1 1

1.適用範囲

本仕様書は乾式二重床床下地「フリーフローアーCP」の工事に適用する。

2.製品概要

2-1 工法概要

2枚以上のパーティクルボードの床パネルが一つの支持脚を共用する「共通支持脚工法」で、床パネルの上に直接フローリングを施工する工法です。

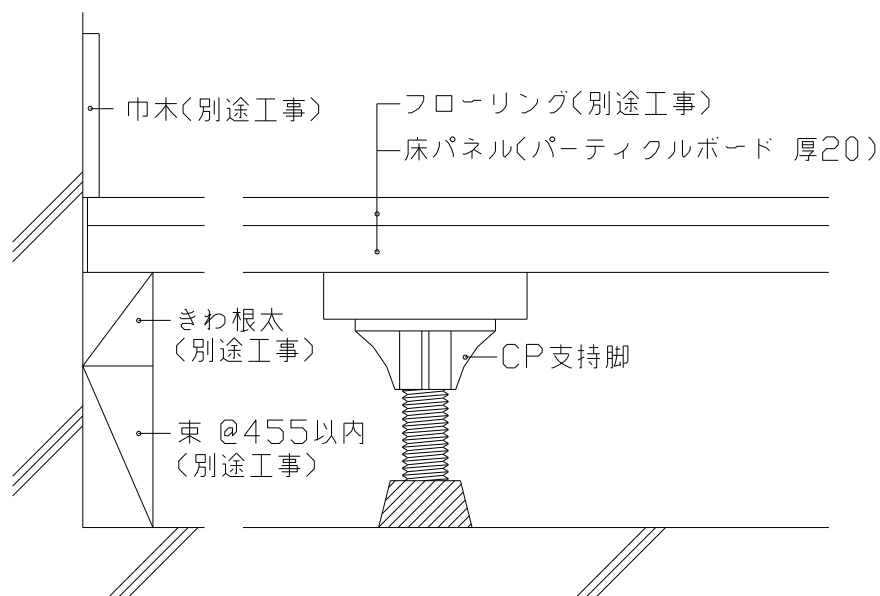
支持脚はパーティクルボードの台板と樹脂製の支持ナットと支持ボルト(遮音ゴム座付)からなり支持ボルトを回すことによりレベル調整が可能です。

2-2 特長

・施工性

配管配線が自由・現場加工の軽減・レベル調整が容易・高い耐塩害性能・抜群の作業性

2-3 参考納まり図



3. 材 料

3-1 材質

部 材 名		材 質	備 考	
CP用床パネル		パーティクルボード J I S - M 1 8 厚み 2 0 mm	600 mm × 1820 mm	
CP支持脚	汎 用	台 板	パーティクルボード J I S - M 1 8 厚み 2 0 mm	20 × 87 × 87 mm ブチル系粘着テープ付き
		ナット	ポリプロピレン	5 ・ 15 ・ 30 ・ 50 mm
		ボルト	特殊ナイロン	SBR21 mmゴム座付 10 mmゴム座(補強用)
	超 低 床 用	台板ナット	ポリプロピレン 厚み 1 0 mm	10 × 100 × 100 mm ブチル系粘着テープ付
		ボルト	特殊ナイロン	SBR21 mmゴム座付 10 mmゴム座(補強用)

3-2 副資材 (ビス・釘等)

用 途	仕 様
CP床パネルとCP支持脚の固定	皿頭・フルネビス 38 mm以上

*超低床用支持脚をご使用の際は、半ネジタイプのビスをご使用下さい。

3-3 捨張合板仕様

仕 上 げ 材				捨張合板厚み (mm)
種 類	厚 み(mm)	幅 (mm)	長さ (mm)	
積層フローリング	12以上	90	900	5.5mm以上
		150	1800	
ベニヤフロアー	12以上	300	1800	不要
	9以上	300	1800	
直貼フロア	—	—	—	5.5mm以上
カーペット・塩ビシート	—	—	—	9mm以上 (1坪未満の場合は5.5mm以上)
畳	—	—	—	不要

※無垢材フローリング仕上げの場合は、捨張合板12mmを施工してください。

※床暖房マット敷設の場合は捨張合板12mmを施工してください。

※住宅用途以外に使用する場合は、捨張の厚みについて別途ご相談してください。

3-4 床高さ調整範囲

●フリーフローアーCP支持脚規格 (ゴム座21mm)

CP支持脚種類	中央高さ (mm)	床パネル(20mm)天端までの 高さ調整範囲(mm)
CP支持脚 0-50	58	50~67
CP支持脚 0-60	68	60~77
CP支持脚 5-60	80	66~95
CP支持脚 15-60	90	76~105
CP支持脚 M30-85	118	91~145
CP支持脚 M30-110	140	110~170
CP支持脚 M30-135	165	135~195
CP支持脚 M50-160	200	160~240
CP支持脚 M50-185	225	185~265
CP支持脚 50-215	252	215~290
CP支持脚 50-265	302	265~340
CP支持脚 50-315	350	315~385
CP支持脚 50-360	392	360~425
CP支持脚 100-355L	432	398~465
CP支持脚 100-397L	474	440~507
CP支持脚 100-439L	516	482~549
CP支持脚 100-481L	558	524~591
CP支持脚 100-523L	600	566~633

●フリーフローアーCP支持脚規格（補強用ゴム座10mm）

CP支持脚種類	中央高さ (mm)	床パネル(20mm)天端までの 高さ調整範囲(mm)
CP支持脚 0－38	46	38～55
CP支持脚 0－48	56	48～65
CP支持脚 5－48	69	55～83
CP支持脚 15－48	79	65～93
CP支持脚 M30－73	106	80～133
CP支持脚 M30－98	128	98～158
CP支持脚 M30－123	153	123～183
CP支持脚 M50－148	188	148～228
CP支持脚 M50－173	213	173～253
CP支持脚 50－203	240	203～278
CP支持脚 50－253	290	253～328
CP支持脚 50－303	338	303～373
CP支持脚 50－348	380	348～413
CP支持脚 100－345K	422	388～455
CP支持脚 100－387K	464	430～497
CP支持脚 100－429K	506	472～539
CP支持脚 100－471K	548	514～581
CP支持脚 100－513K	590	556～623

4. 施工手順

4-1 施工要領

①スラブ面の清掃ときわ根太の確認

- ・コンクリート床面を清掃し、極端な凸凹のある場合は修正を依頼します。
- ・施工前にコンクリートスラブがしっかり乾燥していることを確認します。
- ・床下地は高湿度下で施工しないように注意します。また、多量の水をこぼさないように注意します。床パネルなどの反りやカビの発生の原因になります。
- ・必要箇所にきわ根太が取り付けしており、高さも適当かをチェックします。この時、きわ根太と配管の高さについてもチェックします。
きわ根太及び束が接する面に接着剤が塗布されているか。きわ根太が確実に取り付けられているか。
(きわ根太を片足で押さえタワミ・スレ音等がないか確認します。)
- ・床先行工法の場合には、間仕切り位置が墨出しされているかを確認します。

②支持脚の仮高さ調整

- ・きわ根太の高さに合わせて支持脚の仮高さを調節します。

③1枚目の床パネルの敷き込み

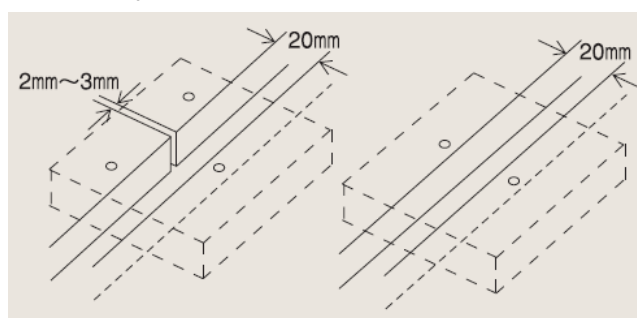
- ・敷き込み図に従い張り出し位置を確認。敷き込み図が無い場合は、張り終いの床パネルの幅が200mm以下にならない事と床パネルの長手方向がフローリングの長手と直交するように注意します。
- ・1枚目の床パネルをきわ根太にのせ床パネルの角に支持脚を仮設置します。この時パネルと壁躯体との間に2～3mm程度の隙間をとります。きわ根太にかかる床パネルをフレキ付皿ビス（38mm以上、ピッチ300mm以内）で固定します。
- ・支持脚の粘着テープの剥離紙をはがし支持脚ピッチ455mm以内になるように床パネル長辺中央部に支持脚を設置し、最後に角の仮設置した支持脚を正規の位置に設置します。

④ 1列目の床パネルの敷き込み

- 2枚目以降も同じように順次施工していきます。この時床パネルの短辺方向の隙間は2～3mmとし、1列目のパネルの敷き込みを完了します。
- 次に、専用ドライバーでボルトを回して床パネルのレベル調整をします。（1列毎に糸を張りレベル調整をします）。
- レベル調整する際に支持脚が傾いていないか確認し、傾いている場合には垂直に直します。

⑤ 2列目以降のパネル敷き込み

- 敷き込み図に従い床パネルがちどりになるように敷き込みます。この時床パネル長辺方向の目地幅が20mmになるように専用ドライバー等を用いて設置します。
- 2列目も1列目と同様にレベル調整した後、1列目の床パネルと支持脚をフレキ付皿ビス（3.8×38mm以上）にて床パネル1枚につき1ヶ所固定します。支持脚と床パネルのビス固定は2列目のレベル調整後に1列目のビス打ちをする手順で固定します。
- 超低床用Oナット（樹脂台座ナット）ご使用の場合は必ず半ネジタイプビスにて固定します。



⑥ 床パネルの順次敷き込み

- 床パネルの1列毎に水糸を張りレベル調整をしていきますが、支持脚と床パネルのビス固定は2列目終了後に1列目の支持脚というように1列戻るような方法にて固定していき、支持脚の傾き等補修が必要であれば順次行います。
- 立ち上がり配管等で床パネルを切り欠く場合は、配管と床パネルの隙間が5～10mm程度取れるようにします。この時余分な切り込みは避けます。切り込み部は必ず補強用支持脚等で補強します。
- 張り終いの床パネルの幅は200mm以上とします。

⑦床下地完了

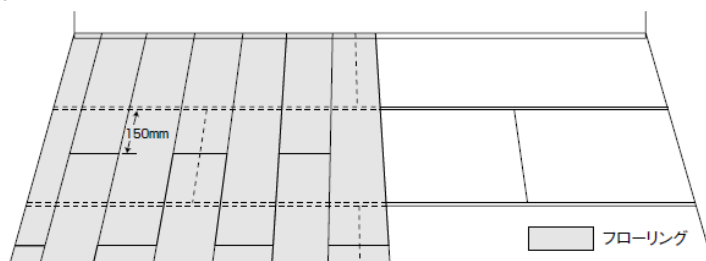
- ・床パネルを全面に敷設し、最終レベル調整を行い完了します。
- ・床下地施工後、部屋全体を歩いてみて、釘の打ち忘れ、床鳴り、床の沈み込み、浮き上がり、段差などが無いかチェックします。
- ・床下地完了後は、重量物の仮置きをしないで下さい。
(石膏ボード12.5mmで50枚程度を平積みの限度とします。)

⑧捨張合板の施工

- ・薄物仕上げ材等の場合、捨張合板が必要です。
捨張合板の目地と床パネルの目地が合わないよう施工してください。
この時、捨張合板の床パネルに対するかかり寸法は150mm以上とします。
- ・捨張合板の方向は、基本的には床パネルと直交する方向に施工します。
- ・床高が低い場合は、捨張合板を仮置きした際に、配管位置をマーキングします。
- ・捨張合板の張終いの幅は200mm以上とします。
- ・捨張合板の固定は
 5. 5mm合板の場合：タッカー（419J相当）にて3尺×6尺合板を1枚に対して6本×9列＝54本以上とします。
 - 9～12mm合板の場合：3尺×6尺合板に対して32mm以上のスクリュー釘で5本×9列＝45本以上又は32mm以上のビスで303mmピッチ以下とします。

⑨仕上げ材施工

- ・床下地完了後は出来るだけ早く、仕上材を施工してください。
- ・フローリング施工の際は、床パネルと目地を避けて床パネルの長手方向と直交するよう施工します。フローリングと床パネルのかかり寸法は150mm以上とします。



- ・フリーフローアーは特有の弾性を有しています。フローリングの施工の際には釘（フローステップル）が緩むことの無いよう、接着剤を併用するなど、フローリングメーカーの施工要領書に従い確実な施工をお願いします。

5. 施工検査表

検 査 内 容	検 査 結 果
レベルが出ているかを確認する。 (3/1000 mm以内)	
壁廻り、柱廻りとの取り合いを確認する。	
立ち上がり配管が、接触していないかを確認する。	
ボルトの調整忘れがないかを確認する。	
きわ根太やフリーフロアの接合部への固定が正しく施工されているかを確認する。	
フリーフロアの上を歩き床鳴りがないかを確認する。	