

スーパーエアテックスKD30

■設計・施工時の注意

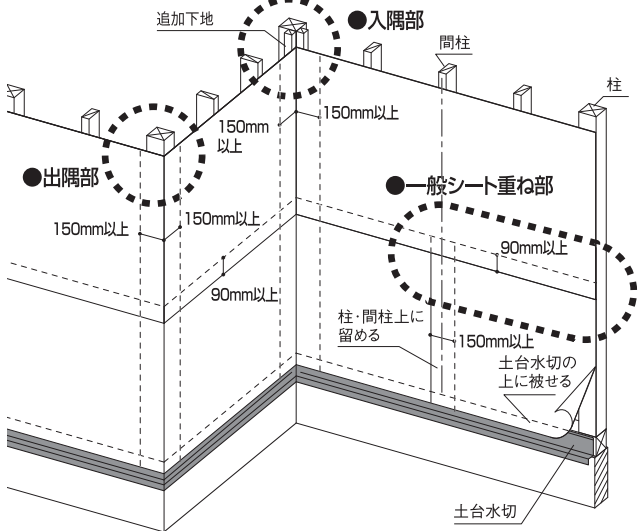


- 注意**
- 通気胴縁に、防腐処理をした木材を使用しないでください。
 - 防腐処理した通気胴縁が雨に濡れた際、薬剤が溶け出し、シートの防水性を劣化させる恐れがあります。

- 必ず、この「スーパーエアテックスKD30」の施工要領書をご確認ください。
- 外装材とシートの間には必ず通気層を設けてください。
- 外装材に窯業系サイディングを用いる場合は、日本窯業外装協会 (NYG) の標準施工マニュアルもご確認ください。
- 外装材に金属系サイディングを用いる場合は、日本金属サイディング工業会の標準施工マニュアルもご確認ください。
- モルタル直塗り工法の下地としては使用できません。
- 直射日光の当たる場所に放置しないでください。
- 横張りを原則とします。
- スーパーエアテックスKD30を施工した後は、必ず60日以内に外装材の施工を完了してください。
- 柱や土台など構造材に防蟻・防腐剤を使用する場合は、スーパーエアテックスKD30施工前に行い、完全に乾燥してからシートを施工してください。
- 防腐処理した通気胴縁は使用しないでください。
- 火および高熱によって溶けたり燃えたりすることがありますので、火や高熱物を近づけないでください。
- 外装材施工前に、かなりの降水がある場合、スーパーエアテックスKD30を留めつけているタッカー穴から雨水が浸入し、下地等が濡れる恐れがあります。通常、シートには透湿性があるため、天候が回復後すぐに乾燥し、そのままでも問題ありませんが、かなりの降水量が予想される場合は必要に応じ、養生シート等で覆うなど雨水があまりかからない処置をしてください。

■一般部の施工方法

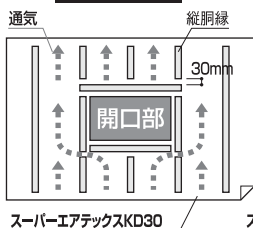
- 張り方は、横張りとし下から張り上げます。下地に面材がない場合、左右の重なりは必ず柱、間柱がある所に設けてください。
- 縦の重ね代は90mm以上、横の重ね代は150mm以上としてください。
- 出隅・入隅などの隅角部は、特に防水上の欠陥が生じやすいため、スーパーエアテックスKD30を重ね合わせて二重張りとしてください。その際の重ね合わせ寸法は150mm以上としてください。
- 土台水切り部分は、雨水が土台下端に回り込まないようにエアテックスKD30を土台水切りの上にかぶせてください。



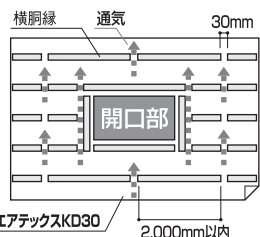
■胴縁の施工

- 胴縁は通気が阻害されないように配置してください。

■縦胴縁の場合



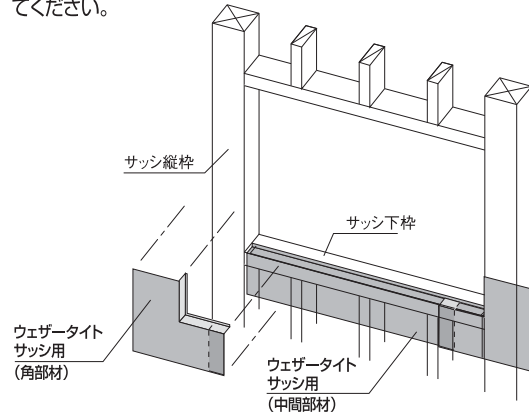
■横胴縁の場合



- 注意**
- 防腐処理した通気胴縁は使用しないでください。

■サッシ廻りと透湿防水シートの施工方法

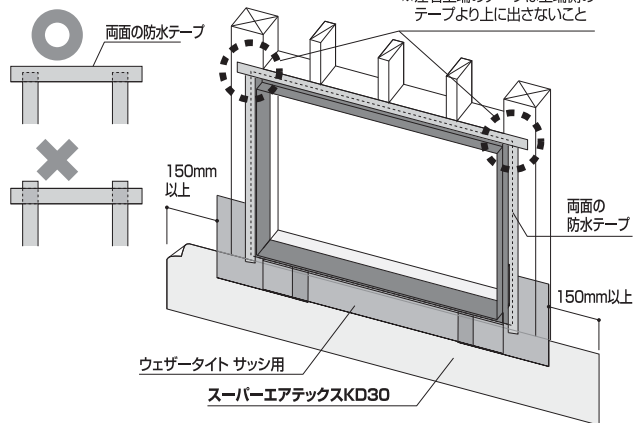
- サッシ下枠にフクビウェザータイトサッシ用角部材および中間部材を施工してください。



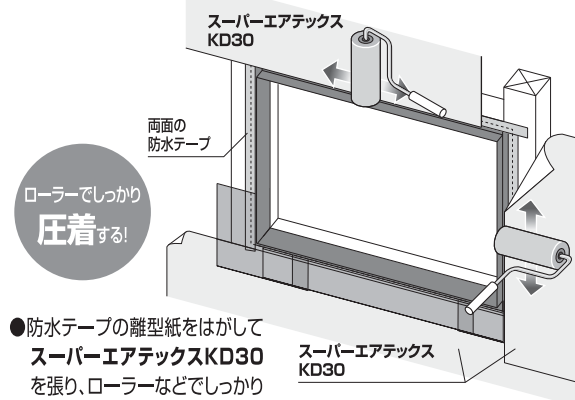
- スーパーエアテックスKD30をウェザータイトサッシ用の下側に差し込んでください。

※ 両面防水テープはフクビ防水テープあるいはNYGの純正品または推奨品を使用してください。

- スーパーエアテックスKD30の左右はウェザータイトサッシ用より150mm以上長くしてください。



- サッシ枠の左右に50mm巾以上の両面防水テープを貼り付けます。
- さらに、サッシ枠上部に50mm巾以上の防水テープを貼り付けます。その際、左右の防水テープの上端がサッシ上部の防水テープからはみ出さないようにしてください。



- 防水テープの離型紙をはがしてスーパーエアテックスKD30を張り、ローラーなどでしっかり圧着してください。

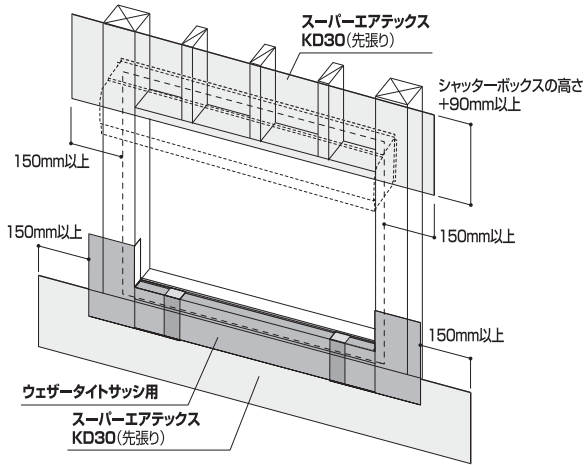


- 注意**
- プチル系の防水テープは気温により粘着力が変化する為、スーパーエアテックスKD30とプチル系の防水テープの圧着の仕方により、はがれてくる恐れがあります。従って、圧着には十分気を付けていただくか、スーパーエアテックスKD30との相性の良いフクビハイブリッド防水テープ、アクリル防水テープ、あるいはNYGの純正品、推奨品のアクリル系防水テープを使用していただくことをおすすめします。

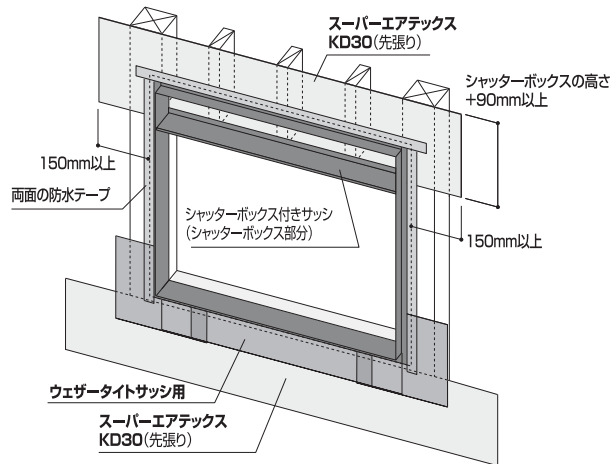
スーパーエアテックスKD30

■シャッターボックス付きサッシ廻りの施工方法

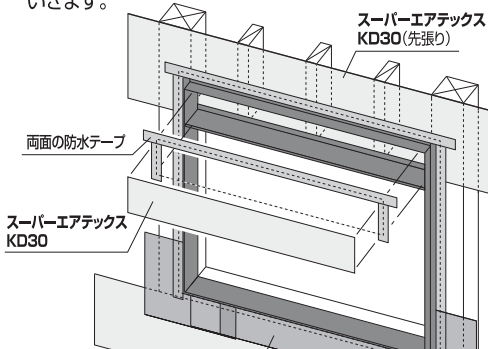
- シャッターボックス付きサッシの場合、サッシ取り付け前にシャッターボックス部分にスーパーエアテックスKD30を先張りします。



- シャッターボックス部分に、巾がシャッターボックスの高さ+90mm以上となるようにスーパーエアテックスKD30を先張りしてください。
- その際、左右はサッシ枠より150mm以上長くしてください。



- その後、通常のサッシ廻りと同様に、スーパーエアテックスKD30を張っていきます。



- シャッターボックス内部の枠に両面防水テープを貼り付け、スーパーエアテックスKD30をボックス内に施工します。

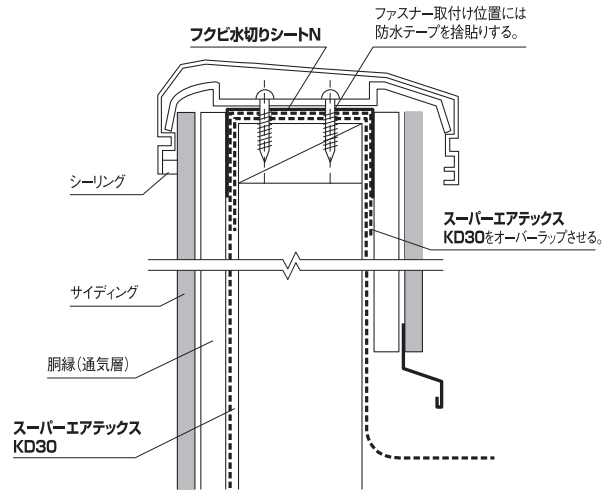
※その他、シャッターボックスの取り付け方はシャッターボックスメーカーの施工要領書をご確認ください。

⚠注意

- シャッターボックスの中は他の部位に比べ、熱がこもりやすく、透湿防水シートの劣化が早く進みますので、シャッターボックスの中に透湿防水シートが必ず2重張りになるように施工してください。

■バルコニーの笠木部の施工方法

- 笠木の天端面は、スーパーエアテックスKD30をオーバーラップさせてください。
- オーバーラップさせたスーパーエアテックスKD30の上からフクビ水切りシートNを施工します。
- 笠木のファスナー取付けボルトの孔から漏水を防ぐため、ファスナーと水切りシートNの間に防水テープを貼ってください。



■破れた透湿防水シートの補修

- スーパーエアテックスKD30施工時、胴縁施工終了時など外装仕上げ施工に入る前に、シートに破れや傷・剥がれなどが確認して、必要に応じて補修を行ってください。

●破れた透湿シート

