

大引受け プラボルト 65型・105型

■設計施工時の注意

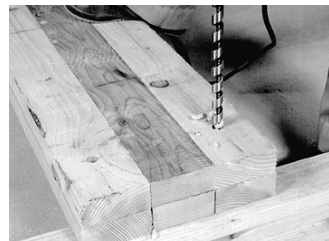
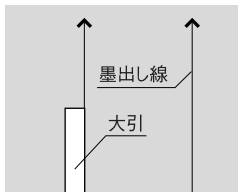


- 注意**
- コンクリートの床表面は、プラボルトが安定よく接着できるように、できるだけ平滑に仕上げてください。また、コンクリート床面を清掃ください。(特にノロの発生部分にご注意ください。)
 - スラブ面よりプラボルトの大引受け部までのH寸法は、65型では65mmまで、105型では105mmまでに設定してください。
 - ころばし大引H寸法は45～60mmに設定してください。なお、根太H寸法との合計が、90mm以上になるようにご注意ください。(プラボルト上部が根太上に飛び出し、下地合板などにあたります。)
 - ころばし大引間隔は、900mmピッチ以内で設置してください。(荷重などを考慮し、ピッチ寸法を決定願います。)
 - プラボルト設置間隔は、45×105大引の場合で900mmピッチを標準とします。その他の場合は荷重などを考慮しピッチ寸法を決定願います。
 - コンクリート埋設配管箇所は、プラボルト内蔵のコンクリート釘打込み(スラブ面より15mm深)により破損する場合がありますため、避けてください。
 - 床下ころばし配管類は、プラボルトに直接触れないように配管手配してください。
 - 大引き、根太は乾燥材(含水率20%以下)をご利用ください。

■施工手順

①スラブ墨出し/大引穴明け

- 大引を流す方向へ、スラブ面への墨出しをします。次に、プラボルト設置間隔に合わせ、大引にφ19～20mmの穴を明けます。
※大引を重ねての穴明けが可能です。



②プラボルトの取付け/接着剤の塗布/大引の据付け

- 大引に明けた穴にプラボルトを差し込み、仮止めします。



- 注意**
- この時点で、ワッシャー、ストッパーをゆるめに仮止めしておく、据付けの際にボルトが脱落するのを防げます。(取付けはワッシャー、ストッパーの順です。)



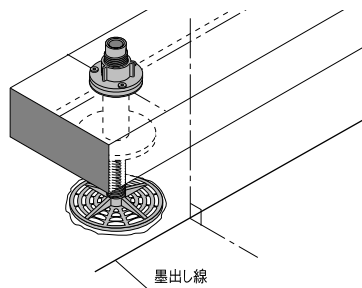
- プラボルト裏面に専用接着剤を適量塗布します。(1個につき20～25g)



- 注意**
- 専用接着剤は初期硬化タイプですので、塗布後すぐにスラブ面に貼付けてください。
※塗布の際に要らない木片などを利用すると便利です。



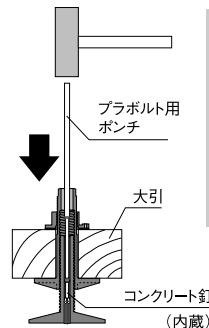
- 接着剤の塗布後、スラブの墨出し線に合わせて大引を据付けます。



- 注意**
- 接着剤が硬化するまでに位置決めをしてください。(目安として、10分以内)

③コンクリート釘(プラボルト内蔵)打込み

- 付属のコンクリート釘打込み棒で、プラボルト内蔵のコンクリート釘をスラブへ垂直に打込んでください。(釘の打込み深さは最大15mm)



- 注意**
- コンクリート内の骨材等により貫入不能の場合は、その時点で打込みを中止してください。
 - 接着剤の塗布・コンクリート釘打ち後(冬期を除き)1～2時間後にはレベル調整が可能です。レベル調整時にプラボルトが動かないことを確認してください。

④レベル調整

- 水準器、水糸などを使って高さを調整し、レベルを出します。プラボルトの高さ調整は同梱の固定治具(小径側)を使ってください。

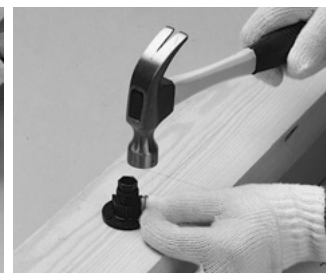


⑤ストッパーの締付け/ストッパー(ワッシャー)固定釘打ち

- レベル調整後、同梱の固定治具(大径側)でストッパーを締付けます。次に、ストッパー(ワッシャー)を締付け後、ストッパー3箇所(うち釘の打ちやすい穴に1箇所、同梱の固定釘を打付けてください)。



- 注意**
- あまり強く締付けるとストッパー破損につながる恐れがありますので、ハンマーで叩いたり、無理に締付けることは避けてください。
 - 釘打ち時に大引受け部頭部を、金槌で打たないようにご注意ください。



⑥プラボルト設置完了

- 床貼り前に、施工手順に準じ適切に施工されているかご確認ください。
- 根太を取付け、床を仕上げます。

大引受け プラボルト

構成部材

本体

●ストッパー部



●ワッシャー部



●大引受け部

●105型



●65型



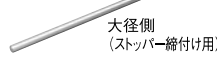
●ボルト部
(内蔵コンクリート釘)



●ストッパー(ワッシャー)
固定釘



●コンクリート釘
打込み棒



●固定治具



●専用接着剤



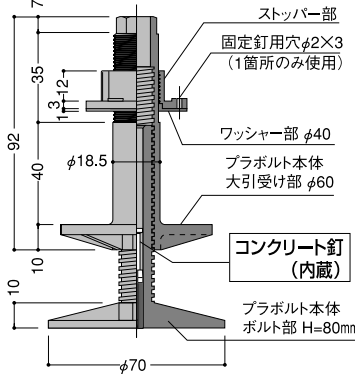
●専用接着剤



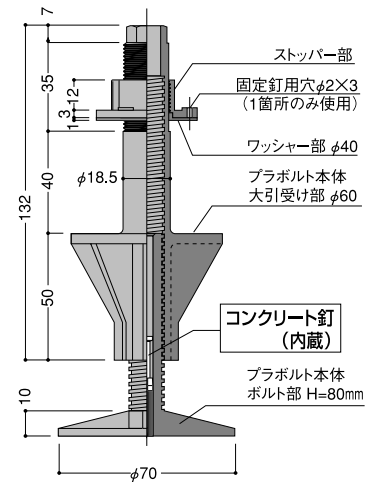
別売部材

製品図 S=1/3

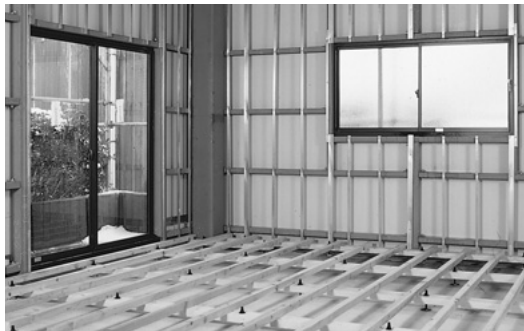
●65型



●105型

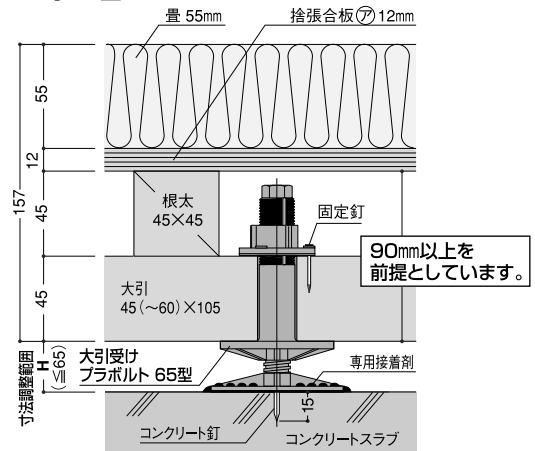


納まり参考図

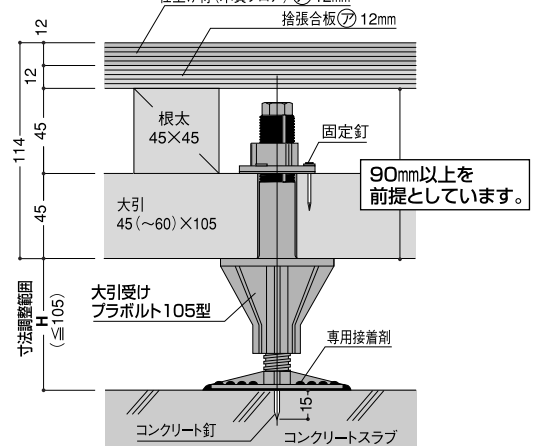


寸法調整範囲H: 65型は20~65mmに対応、
105型は60~105mmに対応します。

●65型



●105型



平面詳細図例

