

スチール系 OA フロア

「FP5000 交点支柱 H210～600」

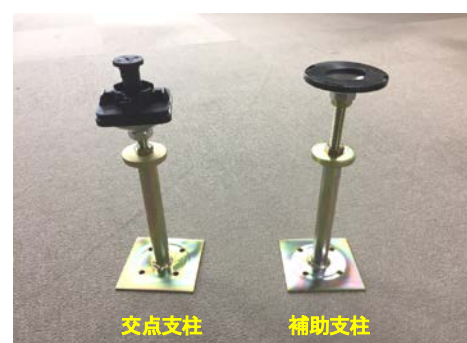
「FP5000 補助支柱 H210～600」 を発売

フクビ化学工業株式会社は、レベル調整タイプスチール系 OA フロア「FP5000」用の支柱として、高床に対応した『FP5000 交点支柱 H210～600』、『FP5000 補助支柱 H210～600』を2018年8月8日より発売しました。

【発売意図】

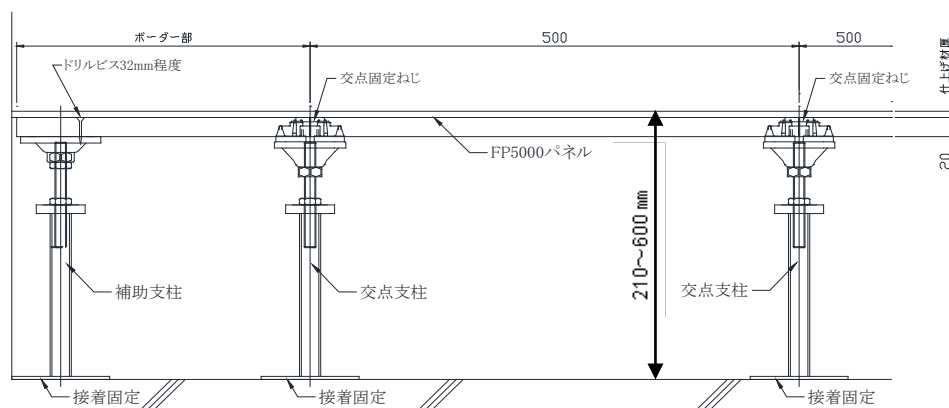
レベル調整タイプスチール系 OA フロア「FP5000」は、コア材を木質ボードで、全面をスチールで覆った中実パネルとすることで、中空のスチールパネル並に軽量となり施工性に優れております。

これまでは、「FP5000」は床高 60～200 mmまでの対応でしたが、床高 600 mmまでに対応することが可能となりました。



【特長】

- ・対応床高は、210～600mm（タイルカーペット天端）となります。
- ・施工はこれまでの支柱と同様です。



【仕様】

呼 称	規格	材質	バラ出荷対応
FP5000 交点支柱 H210～600	床高 210～600 mm	鋼製、ポリプロピレン樹脂 ポリアセタール樹脂（交点固定ネジ）	○
FP5000 補助支柱 H210～600	床高 210～600 mm	鋼製、ポリプロピレン樹脂	

※ 交点支柱には支柱 1 本当たり、交点固定ネジ：1本が同梱されています。

※ バラ出荷対応致します。ただし、1 オーダーに正梱が含まれている場合についても梱包手数料として、¥2,000 別途申し受けます。

【本製品に関するお問い合わせ先】

フクビ化学工業株式会社「お問い合わせ窓口」 ☎ 0800-919-2911（フリーコール）

〒918-8585 福井県福井市三十八社町 33-66 URL : <http://www.fukuvi.co.jp>