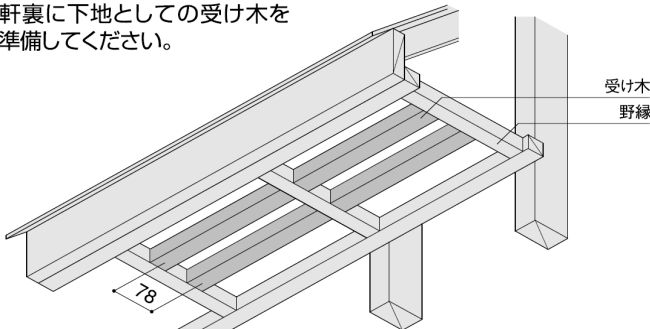


ステンレス防火軒天換気口 SFD45

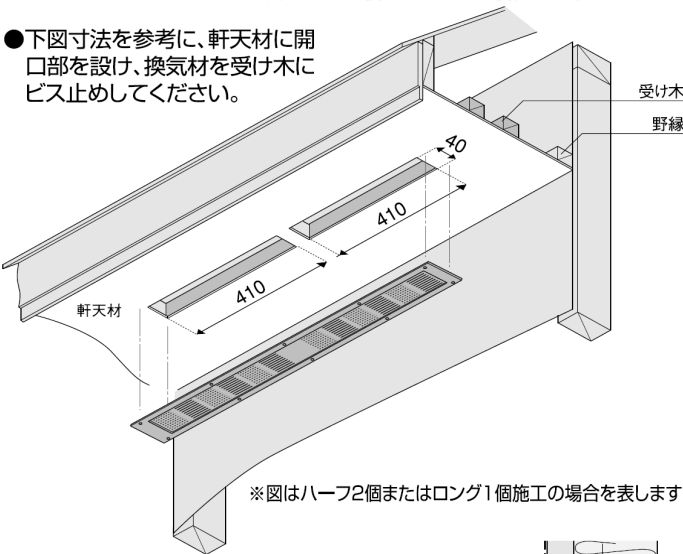
■軒天換気口の施工概念図

- 軒裏に下地としての受け木を準備してください。

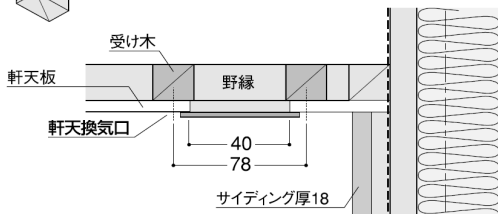


※図はハーフ2個またはロング1個施工の場合を表します。

- 下図寸法を参考に、軒天材に開口部を設け、換気材を受け木にビス止めしてください。



※図はハーフ2個またはロング1個施工の場合を表します。



注意 ●設置後、通気によりグリルの表面に汚れが目立ち始めたら、クリーナー等を使用し布でお拭き取りください。

手順1. 本体の取付け

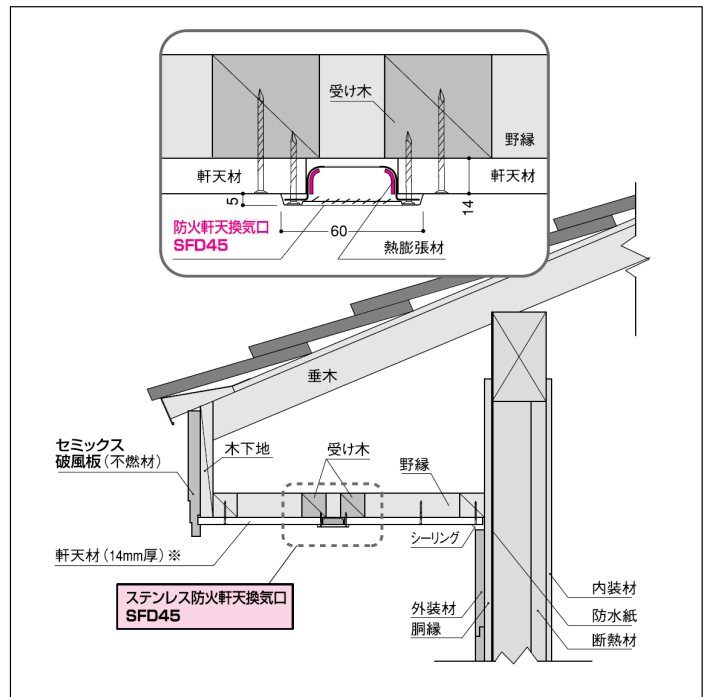
φ3.6×30 ステンレス製ビス(同梱品)にて野縁に軒天取付け用穴を使用し、留め付けてください。

手順2. 軒天材の取付け

軒天材は下記いずれかとして下さい。

- ①繊維補強セメントけい酸カルシウム板(JIS A 5422,t=14mm以上)
- ②繊維補強セメント板(t=12mm以上)
- ③スラグせっこう板(NM-8314,t=12mm以上)

軒天材の取付けは、各軒天材メーカーの施工仕様書に従って取付けて下さい。



- 注意:防錆性に配慮した仕様ですが錆びる恐れがあります。特に次のような地域ではご使用を避けて下さい。

- ・海岸線に近く、海塩粒子の影響のある地域。
- ・火山灰の飛来する地域及び温泉地帯や、絶えず蒸気を噴出する異常な地域。
- ・酸・アルカリ塩類などの強い雰囲気発する工場などのある地域。
- ・常に高温環境下にある工業用加熱炉の近傍や、塩塵、金属粉などの飛来する地域。

●掲載の仕様および外観は改良のため予告なく変更することがあります。●商品色は印刷により実際の色とは異なって見える場合があります。

価格に消費税は含まれていません。

●お問合せ



本社/福井市三十八社町33の66 ☎(0776)38-8013 〒918-8585
工場/本社・坂井(福井)・三方(福井)・大阪・タイ国・USA

札幌 ☎(011)896-7500	盛岡 ☎(019)654-7511	仙台 ☎(022)287-3471
東関東 ☎(029)841-7611	宇都宮 ☎(028)636-3521	北関東 ☎(048)661-0400
千葉 ☎(043)247-3651	東京 ☎(03)5742-6301	西東京 ☎(042)529-3911
神奈川 ☎(045)470-1050	新潟 ☎(025)241-7832	北陸 ☎(0776)38-8010
静岡 ☎(054)298-3600	名古屋 ☎(052)532-6661	京都 ☎(075)662-2315
大阪 ☎(06)6386-6950	岡山 ☎(086)232-0601	広島 ☎(082)246-7211
高松 ☎(087)822-2301	福岡 ☎(092)471-5800	鹿児島 ☎(099)259-0220
沖縄 ☎090-1943-2112		

<http://www.fukuvi.co.jp>