

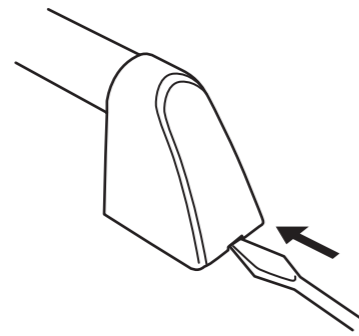
**！お願い**  
必要な時以外は手すりを取外さないでください。

**手すり端部  
ブラケット部**

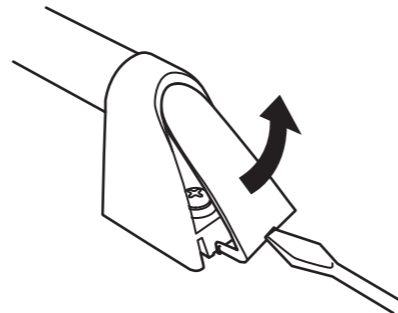
**エンドキャップの取外し**

**！注意**  
エンドキャップは勢いよく外れる場合がありますので慎重に外してください。  
エンドキャップには尖った部分がありますので手でキャップをこじ開ける際注意してください。

エンドキャップの切り欠きにマイナスドライバーを差し込みます。



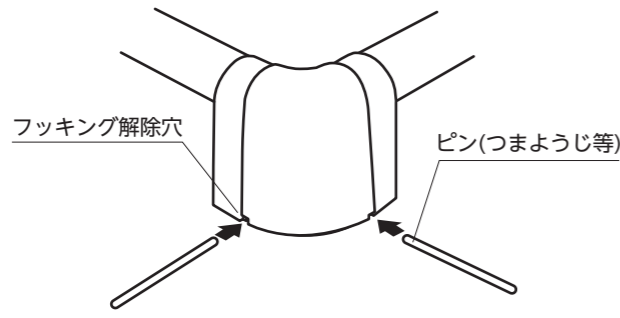
ドライバーでエンドキャップを引き上げると外すことができます。



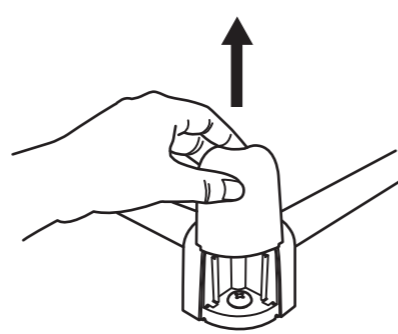
**コーナー  
ブラケット部**

**コーナーキャップの取外し**

フッキング解除穴につまようじ等のピンを差し込み強く押し込みます。



コーナーキャップのフックが解除されたら手でコーナーキャップを外します。



**保険の付与**

当製品には、優良住宅部品瑕疵担保責任保険・損害賠償責任保険が付与されております。当製品を施工説明書で示された施工方法を逸脱しない方法で施工を行った施工者は、上記保険の被保険者として、施工に関する瑕疵担保責任及び施工の瑕疵に起因する損害賠償責任を負う際に、保険金を請求する事ができます。



福井県福井市三十八社町 33-66  
電話：0776-38-8013

<http://www.fukuvi.co.jp>



トイレ・洗面所用/浴室用 動作補助手すり



**取扱説明書・施工要領書  
工事店様用**

ご使用前にこの説明書をよくお読みのうえ、正しく施工してください。

- 商品をより安全にご使用いただくための注意事項を記載しています。必ず守ってください。
- お読みになったあととすぐ取り出せる場所に大切に保管してください。
- 別添の保証書は本製品の取付日、及び梱包側面に記載の製造ロットをご記入の上、お施主様にお渡しください。

**！注意** この表示を実行しない場合、傷害を負う可能性と物的損害の発生が想定される内容を示しています。

**！お願い** この記号は必ず実行していただきたいことを告げるものです。

**⊘** この記号はやってはいけないことを告げるものです。

**施工前にお読みください**

**！注意**

- 使用場所の確認**  
「トイレ」「洗面所・脱衣所」「浴室」専用の動作補助手すりです。これら以外の目的には使用しないでください。
- 部材の確認**  
施工前に裏面の部材一覧に記載の付属部品があるか確認してください。尚、コンクリート下地に施工する場合は、使用するビスに合った市販のコンクリートプラグを別途準備してください。
- 施工箇所の確認**
  - ・木下地、コンクリート下地用の動作補助手すりです。ユニットバスなどの下地の無い場合は施工できません。
  - ・タイルの浮きや、モルタルのひび割れ、木下地が腐朽していないか等、取付壁面の強度があるか・下地に十分な強度があるか確認した上で施工してください。使用中に手すりが外れたり、壁が壊れたりして転倒事故などの原因となります。
  - ・壁に直接取り付ける場合は下地の状況を十分確認した上で施工してください。（必要な下地強度の目安は耐水合板 12mm 相当以上です。）
  - ・段差のある壁面には使用しないでください。
- 施工方法の確認**  
裏面の納まり参考図を確認し、取り付けを行ってください。
- 施工時の確認**  
ネジ類に締め忘れがないか、手すりにガタツキがないか十分確認してください。
- 施工後の確認**
  - ・本製品施工完了後、施工内容及び使用上の注意事項等についてお施主様に説明してください。
  - ・別添の保証書は本製品の取付日、及び梱包側面に記載の製造ロットナンバーをご記入の上、お施主様にお渡しください。

**ご使用上の注意**

製品を末永くご利用いただくために、定期的にお手入れをしてください。

**！お願い** ふだんはやわらかい布で拭いてください。汚れがひどいときは、中性洗剤をしみこませた布で拭き、その後水拭きをしてください。その後乾拭きして、水分を完全に取除いてください。

**！注意** 有機溶剤は使用しないでください。

有機溶剤（シンナー、アルコール等）は使用しないでください。変色の原因となります。



製品を分解・改造しないでください。

施工後は固定部のボルト等をゆるめたり、製品を分解・改造しないでください。使用時に脱落したり予期せぬ故障の原因になるばかりか、重大事故につながる場合があります。



フレンザー、みがき粉は使用しないでください。

フレンザーやみがき粉など粗い粒子を含んだ洗剤、ナイロンタワシなどの傷を付けやすい物は使用しないでください。



毛染め液などを付着させないでください。

手すりに毛染め液等が付着すると、手すりを汚染しますので注意してください。

薬品の使用は短時間で済ませてください。

市販のカビ取り剤など、酸性、アルカリ性洗剤を使用する際は短時間に済ませ使用後は確実に水で洗い流してください。



部材一覧

■ 型番

型番	寸法 (A)	寸法 (B)
I型 600	600	541
I型 800	800	741

■ 付属部品

手すり本体	1
エンドブラケットカバー	2
十字穴付きタッピング ねじトラスM4×50	4
施工要領書/取扱説明書	1

■ 型番

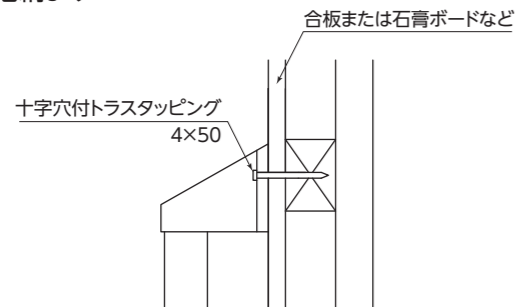
型番	寸法 (A)	寸法 (B)
L型 600	600	515.5

■ 付属部品

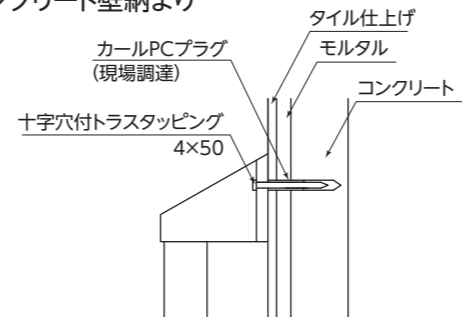
手すり本体	2
エンドブラケットカバー	2
コーナーキャップ	2
十字穴付ナベタッピング4×16	1
M6用ビス用ワッシャー	1
十字穴付きタッピング ねじトラスM4×50	4
十字穴付きタッピング ねじトラスM6×50	1
施工要領書/取扱説明書	1

納まり参考図

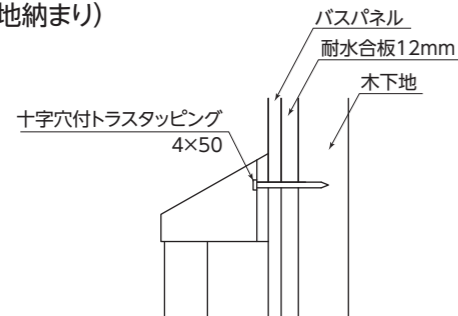
■ 木下地納まり



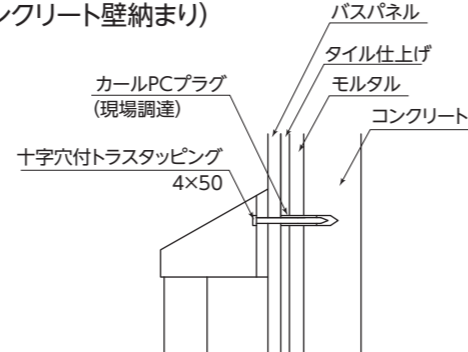
■ コンクリート壁納まり



■ バスパネル仕上面納まり ① (木下地納まり)



■ バスパネル仕上面納まり ② (コンクリート壁納まり)



⚠ 注意

- コンクリート下地にバスパネルを施工する場合は手すりの取付位置を決め、予めコンクリート下地面に下穴をあけカールPCプラグを取付けてください。
- コンクリート下地上に手すりを施工する際は、使用するビスに合った市販のコンクリートプラグを使用して施工してください。

🙏 お願い

- 木下地、コンクリート下地用補助手すりです。ユニットバスなど下地の無い場合には施工できません。
- 段差のある壁面には使用しないでください。

取付手順

■ 製品タイプの確認、位置決め

製品にはI型タイプとL型タイプがあります。製品寸法を確認した上で、取付位置を決めてください。

■ 固定

手すり端部  
ブラケット部

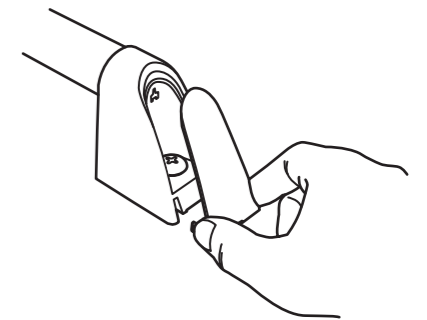
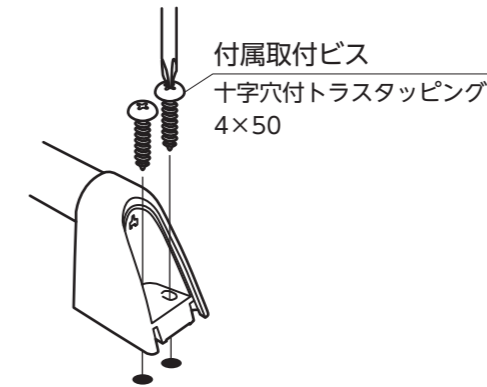
端部ブラケットとエンドキャップの取付

⚠ 注意

エンドキャップは必ず壁面と平行にまっすぐはめてください。無理にはめ込むとエンドキャップが壊れるおそれがあります。

下穴にコーキングを充填してから、十字穴付トラスタッピング4×50で端部ブラケットを固定します。

エンドキャップを図の様に壁面と平行にはめ込みます。



※コンクリート壁下地の場合は、下地面に予めM4用コンクリートプラグを取り付けてください。

コーナー  
ブラケット部  
(L型600)

手すり本体のジョイントと  
コーナーブラケットの取付

コーナーキャップの取付

⚠ 注意

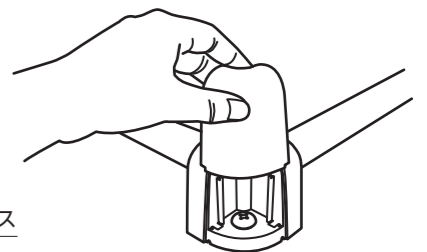
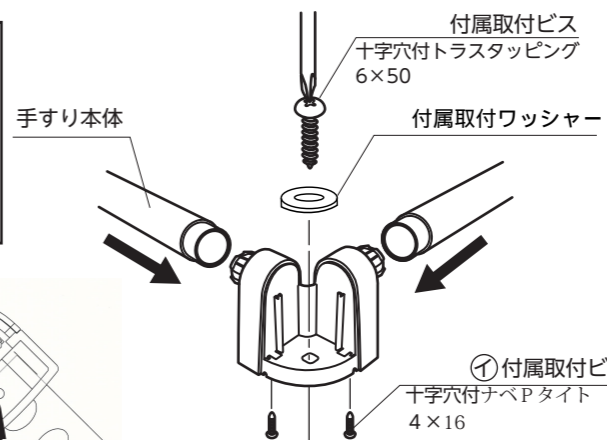
コーナーブラケットと手すり本体のジョイント部に隙間が生じないように、しっかり差し込んで固定してください。

手すり本体をコーナーブラケットに差し込み①タッピンネジで固定します。  
①タッピンネジはコーナーブラケット1ヶに対して2本使用します。  
十字穴付トラスタッピング A種 6×50でコーナーブラケットを固定します。

コーナーキャップをはめ込みます。

🙏 お願い

①付属取付ビスは、ドライバーにて手回しでしっかり固定してください。電動工具で締め付けるとネジ山が潰れることがあります。



※コンクリート壁下地の場合は、下地面に予めM6用コンクリートプラグを取り付けてください。