

ニューサウンドレスシステム フクビ「防振マット2型R」

取り扱い・施工説明書

この度は、弊社商品をご採用頂き誠に有難う御座居ました。下記の取り扱い・施工説明をよくご覧の上、正しく施工をおこなって頂きます様お願い致します。

■製品仕様

防振マット2型R 4×455×910mm 重量：約4Kg/枚

■施工前の準備

- ①下地の合板を平滑にして下さい。(段差が生じたり、釘頭がでないようにして下さい。)
- ②下地表面の塵埃は除去して下さい。

■施工

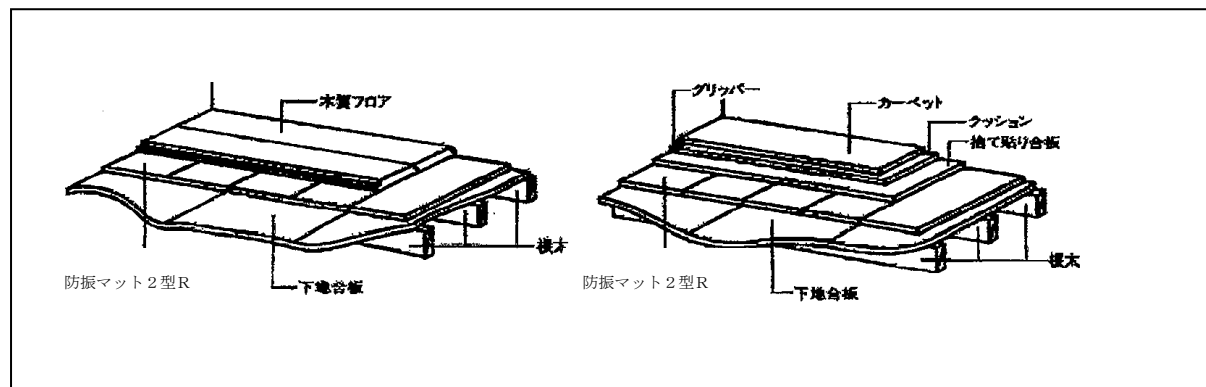
◇木質フロア仕上げの場合

- ・施工図例を参考にマットを敷込みます
- ・マットの上に木質フロアを38mm以上のフロアネイルまたは接着剤付のステーブルを使用し、@300mm以内にて止め付けて下さい。
- ・防音フローリング等、剛性の低い仕上げ材の場合には、合板5.5mm以上をマットの上に捨て張りして下さい。**※床暖房使用時は合板12mm以上を捨て張りして下さい。**

◇カーペット仕上げの場合

- ・施工図例を参考にマットを敷込みます
- ・マットの上に合板5.5mm以上を捨て張りして下さい。
38mm以上の釘で@455mm以内に下地合板に止め付けて下さい。
- ・捨て張り合板の上にカーペットを仕上げして下さい。

<施工図例>



！ご注意

- ①マットの切断にのこぎり、電動のこを使用しないで下さい。刃を傷めます。
- ②マットを他の使用部材との兼合いで接着施工する場合には、ウレタン系あるいはエポキシ系の接着剤（無溶剤）をご使用下さい。他の接着剤を使用しますと接着剤に含まれる溶剤により、マットが溶ける場合があります。
- ③マットは直射日光のあたらない平坦な場所に平積みして下さい。