

水廻りの必需品
樹脂開口枠

浴室ドア枠 (UB 枠)
マルチユース窓枠カバー
マルチユース開口枠カバー



●掲載の仕様および外観は改良のため予告なく変更することがあります。●商品色は印刷により実際の色とは異なって見える場合があります。●価格に消費税は含まれていません。

●お問合せ

 **フクビ化学工業株式会社**

本社 / 福井市三十八社町33-66 ☎(0776)38-8013 〒918-8585
東京 ☎(03)5742-6301 大阪 ☎(06)6386-6950 名古屋 ☎(052)855-2332

札幌 ☎(011)896-7500	盛岡 ☎(019)654-7511	仙台 ☎(022)287-3471
宇都宮 ☎(028)636-3521	北関東 ☎(048)661-0400	千葉 ☎(03)5742-6301
西東京 ☎(042)529-3911	神奈川 ☎(045)470-1050	新潟 ☎(025)241-7832
北陸 ☎(0776)38-8010	静岡 ☎(054)288-3600	京都 ☎(075)662-2315
岡山 ☎(086)232-0601	広島 ☎(082)246-7211	高松 ☎(087)822-2301
福岡 ☎(092)471-5800	鹿児島 ☎(099)259-0220	沖縄 ☎090-7383-5030

<https://www.fukuvi.co.jp>

KC667 2021.1 MS

FUKUVI 

●ユニットバス ●在来工法浴室 ●洗面所 ●

樹脂開口枠

シリーズ

フクビの樹脂開口枠シリーズは、様々なサイズや形状を取り揃え、多様な現場に対応します。



マルチユース窓枠カバー

幅調整ができる汎用性の高い窓枠カバー。耐腐朽性に優れ、結露に強く、清潔感があります。

浴室ドア枠(UB枠)

戸建向け、集合向け、納まりに合わせて選べる幅、形状を多数ラインナップしています。

浴室ドア下枠

濡れやすい浴室入り口下部をカバー。腐らず、滑りを防止します。形状も納まりに合わせてラインナップしています。

豊富なラインナップで様々な物件、施工に対応

樹脂製で水濡れに強く、腐りません

浴室、洗面所にマッチするホワイトカラー



浴室ドア枠 (UB 枠)

シリーズ	主な用途	幅(mm)	アングル じゃくり	製品断面および特長	
UH	戸建	115 ~ 200			▶シンプルなL字タイプ P.03
UR	住宅用	115 ~ 165	無し		▶木工用接着剤が使用可能な合板裏打ちタイプ P.05
FL		163、198			▶ツヤ消し平板タイプ P.07
GS	集合住宅用	40 ~ 80	有り		▶厚みがありビス固定が容易 P.09
UH		50 ~ 80			▶シンプルなL字タイプ P.11
※上記「幅」寸法は縦枠の場合です。					
下 枠					P.13

マルチユース窓枠カバー



P.15

リフォーム用 マルチユース開口枠カバー-60



P.17

その他 けこみ またぎ段差用蹴込板、補修用スプレー

P.18

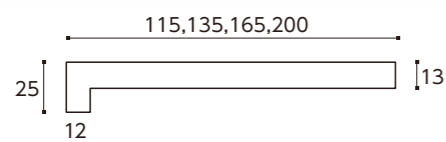
戸建住宅用

UH タイプ

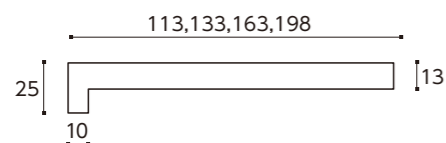


製品断面図

■ 縦枠UH-115, 135, 165, 200

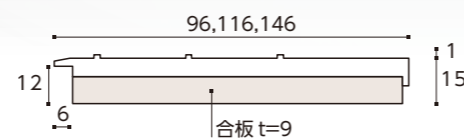


■ 上枠UH-113, 133, 163, 198

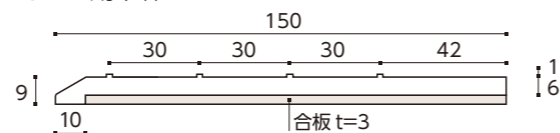


材質：PVC
裏打ち合板：F★★★★

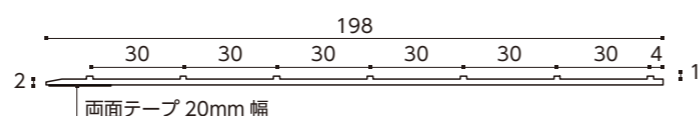
■ 下枠 SR-96UD, SR-116UD, SR-146UD



■ リフォーム用下枠150



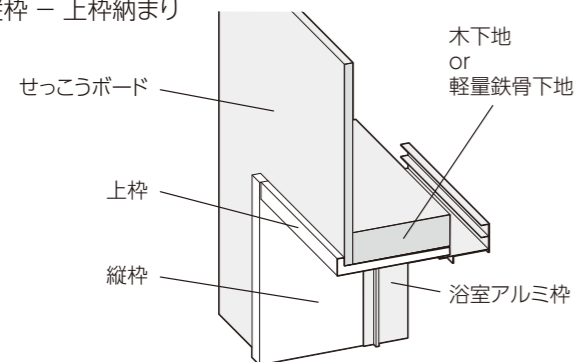
■ リフォーム用下枠 198



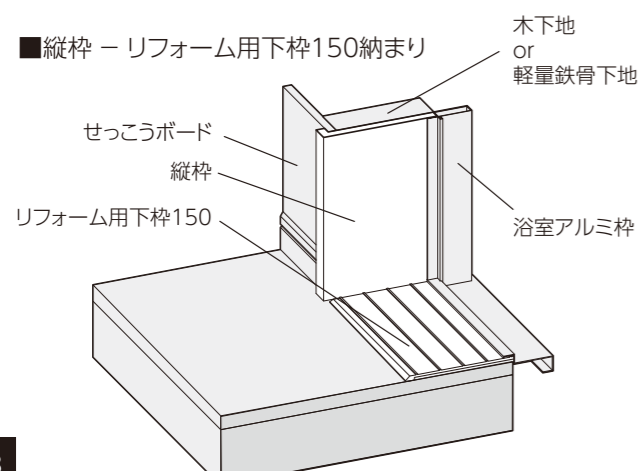
※リフォーム用下枠198はツヤ消しの為、同じツヤ消しのFLタイプ以外の浴室ドア枠と併用する場合、仕上がりに差が生じます。

参考納まり図

■ 縦枠 - 上枠納まり

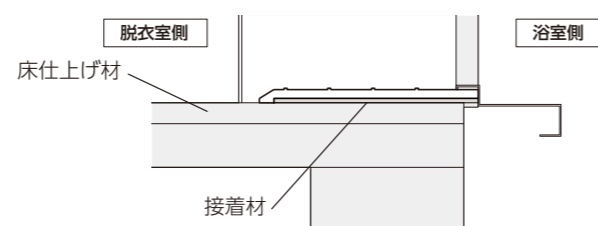


■ 縦枠 - リフォーム用下枠150納まり

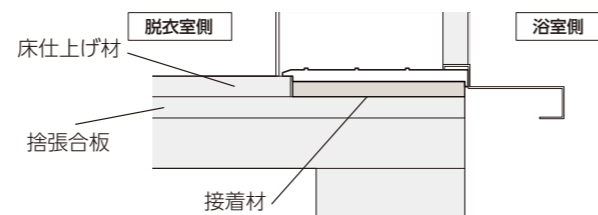


※接着材またはビス、もしくは接着材・ビスの併用にて取付けください。

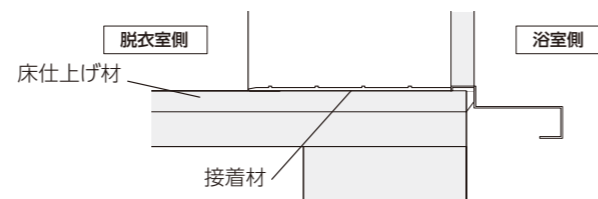
■ リフォーム用下枠150納まり



■ 下枠SR納まり



■ リフォーム用下枠198納まり



製品一覧

3方枠セット	呼称	コード	カラー	単品価格(セット)	梱包価格	梱包内容	バラ出荷
 <p>開口内寸 H2,195mm × W800mm</p>	開戸UH-115 3方枠セット	UH11D23	ホワイト	¥13,400	¥13,400	1セット入 (縦枠①×2, 上枠①×1)	×
	開戸UH-135 3方枠セット	UH13D23		¥15,800	¥15,800	1セット入 (縦枠②×2, 上枠②×1)	
	開戸UH-165 3方枠セット	UH16D23		¥17,100	¥17,100	1セット入 (縦枠③×2, 上枠③×1)	
	開戸UH-200 3方枠セット	UH20D23		¥20,800	¥20,800	1セット入 (縦枠④×2, 上枠④×1)	
 <p>開口内寸 H2,195mm × W1,800mm</p>	引戸UH-115 3方枠セット	UH11S23	ホワイト	¥16,200	¥16,200	1セット入 (縦枠①×2, 上枠①×1)	×
	引戸UH-135 3方枠セット	UH13S23		¥17,600	¥17,600	1セット入 (縦枠②×2, 上枠②×1)	
	引戸UH-165 3方枠セット	UH16S23		¥20,400	¥20,400	1セット入 (縦枠③×2, 上枠③×1)	
	引戸UH-200 3方枠セット	UH20S23		¥24,800	¥24,800	1セット入 (縦枠④×2, 上枠④×1)	

※セット品は、下記単品の組合せ品です。

単品販売

	呼称	規格(mm)	長さ	コード	カラー	単品価格(本)
縦枠	① UH-115	115	2,220	UH11H22		¥5,400
	② UH-135	135	2,220	UH13H22		¥5,700
	③ UH-165	165	2,220	UH16H22		¥6,500
	④ UH-200	200	2,220	UH20H22		¥8,000
上枠	UH-113	113	① 800 ② 1,800	UH11W8 UH11W18	ホ ワ	¥2,460 ¥4,300
	UH-133	133	③ 800 ④ 1,800	UH13W8 UH13W18	イ ト	¥2,480 ¥4,300
	UH-163	163	⑤ 800 ⑥ 1,800	UH16W8 UH16W18		¥3,400 ¥6,000
	UH-198	198	⑦ 800 ⑧ 1,800	UH19W8 UH19W18		¥4,200 ¥7,400

※ご発注に関する注意事項
UB枠単品をご発注の際は、1オーダーに正梱が含まれている場合についても梱包手数料として、¥2,000別途申し受けます。

4方枠にする場合 3方枠セットに下枠SRまたはリフォーム用下枠を追加することで4方枠としてご使用することができます。

別売 下枠SR



呼称	規格(mm)	長さ	コード	カラー	単品価格(本)	梱包内容
下枠	96	834	SR9U8	ホワイト	¥4,000	1本入
		1,834	SR9U18		¥7,300	
	116	834	SR11UA		¥4,300	
		1,834	SR11U18		¥7,500	
	146	834	SR14UA		¥4,500	
		1,834	SR14U18		¥7,800	

※ご発注に関する注意事項
UB枠単品をご発注の際は、1オーダーに正梱が含まれている場合についても梱包手数料として、¥2,000別途申し受けます。

別売 リフォーム用下枠



呼称	規格(mm)	長さ	コード	カラー	単品価格(本)	梱包内容
リフォーム用下枠150	150	800	UR15R8	ホワイト	¥4,100	1本入
		1,800	UR15R18		¥7,800	
リフォーム用下枠198	198	800	UR19R8	ツヤ消し	¥4,400	1本入
		1,800	UR19R18	ホワイト	¥8,200	

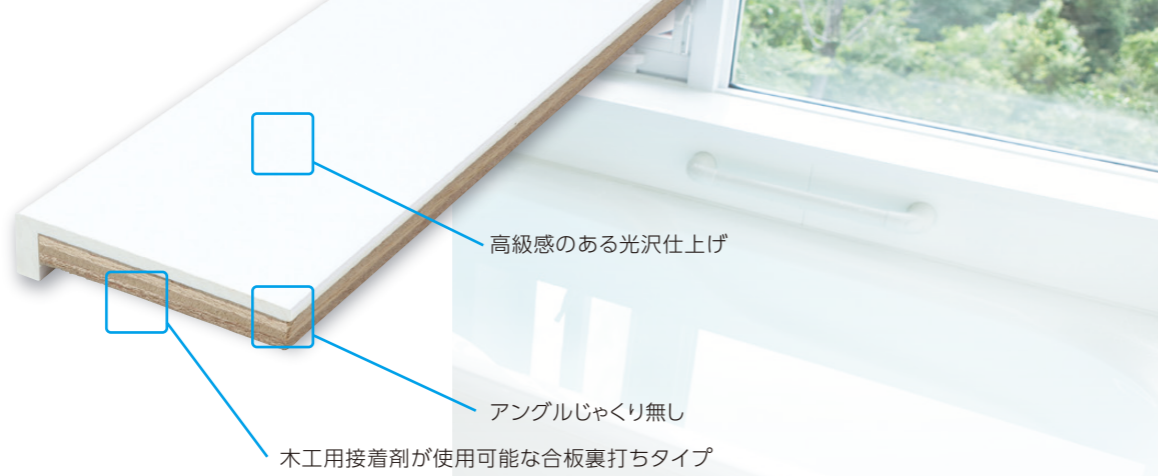
※リフォーム用下枠198はツヤ消しの為、同じツヤ消しのFLタイプ以外の浴室ドア枠と併用する場合、仕上がりに差が生じます。

またぎ段差の4方枠の場合 上枠を下枠としてご使用ください。



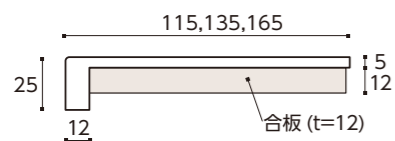
- 開口幅800mm以内 引戸3方枠セットを1セットご発注ください。上枠(長さ1,800mm)を切断し、上枠および下枠としてご使用ください。
- 開口幅801~1,800mm 引戸3方枠セットを1セットと単品販売の上枠(長さ1,800mm)を1本ご発注ください。上枠を下枠としてご使用ください。

UR タイプ

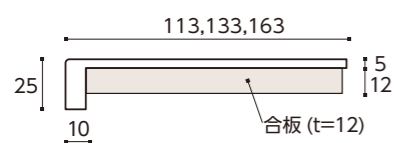


製品断面図

■ 縦枠 UR-115H, 135H, 165H

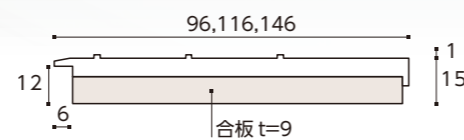


■ 上枠 UR-113W, 133W, 163W

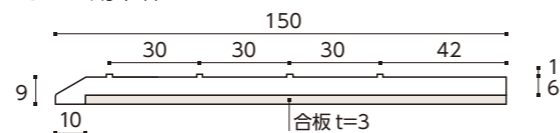


材質：PVC
裏打ち合板：F★★★★

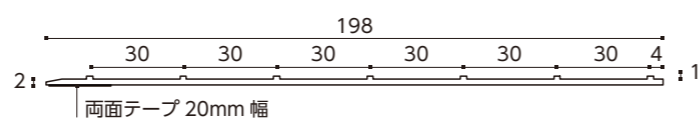
■ 下枠 SR-96UD, SR-116UD, SR-146UD



■ リフォーム用下枠150



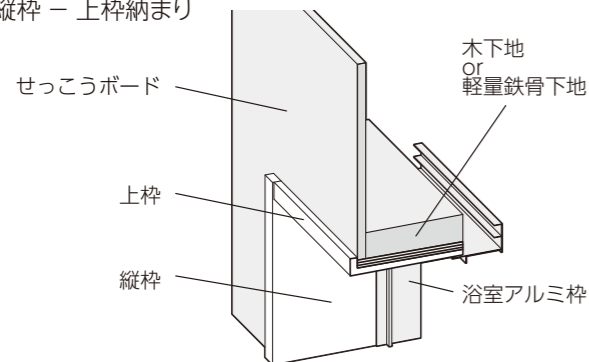
■ リフォーム用下枠 198



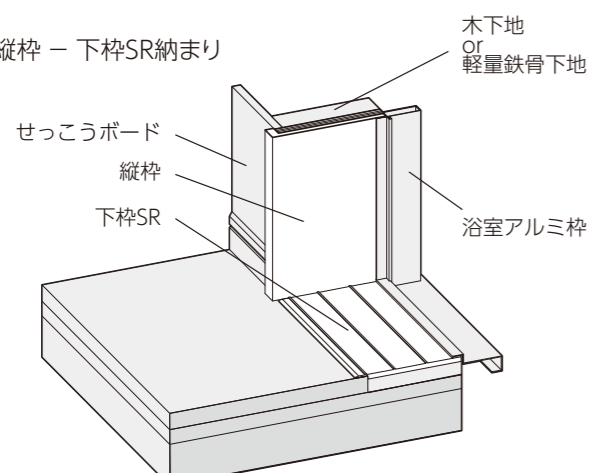
※リフォーム用下枠198はツヤ消しの為、同じツヤ消しのFLタイプ以外の浴室ドア枠と併用する場合、仕上がりに差が生じます。

参考納まり図

■ 縦枠 - 上枠納まり

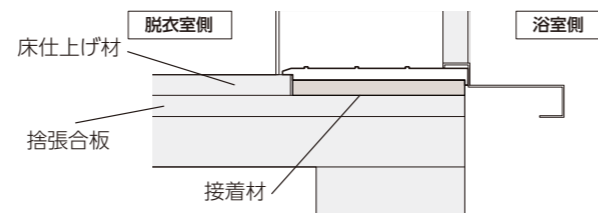


■ 縦枠 - 下枠SR納まり

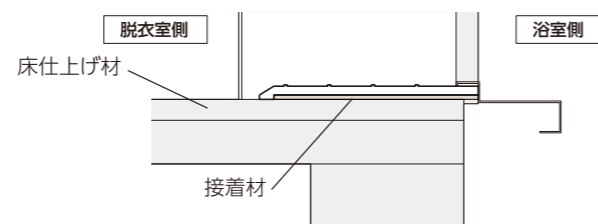


※接着材またはビス、もしくは接着材・ビスの併用にて取付けください。

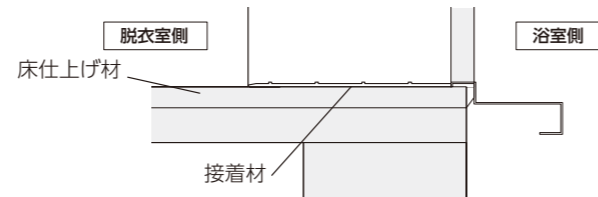
■ 下枠SR納まり



■ リフォーム用下枠150納まり



■ リフォーム用下枠198納まり



製品一覧

3方枠セット	呼称	コード	カラー	単品価格 (セット)	梱包価格	梱包内容	バラ出荷
	■ 開戸3方枠セット 開口内寸 H2,195mm × W800mm	開戸UR-115 3方枠セット UR11D23	ホワイト	¥14,600	¥14,600	1セット入 (縦枠①×2、上枠①×1)	×
		開戸UR-135 3方枠セット UR13D23		¥16,300	¥16,300	1セット入 (縦枠②×2、上枠②×1)	
		開戸UR-165 3方枠セット UR16D23		¥19,400	¥19,400	1セット入 (縦枠③×2、上枠③×1)	
	■ 引戸3方枠セット 開口内寸 H2,195mm × W1,800mm	引戸UR-115 3方枠セット UR11S23	ホワイト	¥17,400	¥17,400	1セット入 (縦枠①×2、上枠①×1)	×
		引戸UR-135 3方枠セット UR13S23		¥18,500	¥18,500	1セット入 (縦枠②×2、上枠②×1)	
		引戸UR-165 3方枠セット UR16S23		¥22,000	¥22,000	1セット入 (縦枠③×2、上枠③×1)	

※セット品は、下記単品の組合せ品です。

4方枠セット

4方枠セット	呼称	コード	カラー	単品価格 (セット)	梱包価格	梱包内容	バラ出荷
	■ 開戸4方枠セット 開口内寸 H2,195mm × W800mm	開戸UR-115 4方枠セット UR11D24	ホワイト	¥17,600	¥17,600	1セット入 (縦枠①×2、上枠①下枠①×1)	×
		開戸UR-135 4方枠セット UR13D24		¥20,500	¥20,500	1セット入 (縦枠②×2、上枠②下枠②×1)	
		開戸UR-165 4方枠セット UR16D24		¥23,400	¥23,400	1セット入 (縦枠③×2、上枠③下枠③×1)	
	■ 引戸4方枠セット 開口内寸 H2,195mm × W1,800mm	引戸UR-115 4方枠セット UR11S24	ホワイト	¥23,800	¥23,800	1セット入 (縦枠①×2、上枠①下枠①×1)	×
		引戸UR-135 4方枠セット UR13S24		¥24,900	¥24,900	1セット入 (縦枠②×2、上枠②下枠②×1)	
		引戸UR-165 4方枠セット UR16S24		¥28,000	¥28,000	1セット入 (縦枠③×2、上枠③下枠③×1)	

※セット品は、下記単品の組合せ品です。

単品販売

	呼称	幅	規格(mm) 長さ	コード	カラー	単品価格(本)
縦枠	① UR-115H	115	2,220	UR11H22		¥6,300
	② UR-135H	135	2,220	UR13H22		¥6,700
	③ UR-165H	165	2,220	UR16H22		¥7,700
上枠	UR-113W	113	① 800 ② 1,800	UR11W8 UR11W18		¥2,900 ¥5,000
	UR-133W	133	③ 800 ④ 1,800	UR13W8 UR13W18	ホワイト	¥2,930 ¥5,100
	UR-163W	163	⑤ 800 ⑥ 1,800	UR16W8 UR16W18	ホワイト	¥4,000 ¥7,000
	SR-96UD	96	⑦ 834 ⑧ 1,834	SR9U8 SR9U18		¥4,000 ¥7,300
	SR-116UD	116	⑨ 834 ⑩ 1,834	SR11UA SR11U18		¥4,300 ¥7,500
	SR-146UD	146	⑪ 834 ⑫ 1,834	SR14UA SR14U18		¥4,500 ¥7,800

※ご注文に関する注意事項
UB枠単品をご注文の際は、1オーダーに正梱が含まれている場合についても梱包手数料として、¥2,000別途申し受けます。

リフォーム用下枠を使用して4方枠にする場合 3方枠セットとリフォーム用下枠をご使用ください。

別売 リフォーム用下枠

呼称	規格(mm) 幅 長さ	コード	カラー	単品価格(本)	梱包内容
リフォーム用下枠150	150 800	UR15R8	ホワイト	¥4,100	1本入
	150 1,800	UR15R18		¥7,800	
リフォーム用下枠198	198 800	UR19R8	ツヤ消し ホワイト	¥4,400	1本入
	198 1,800	UR19R18		¥8,200	

※リフォーム用下枠198はツヤ消しの為、同じツヤ消しのFLタイプ以外の浴室ドア枠と併用する場合、仕上がりに差が生じます。

またぎ段差の4方枠の場合 上枠を下枠としてご使用ください。



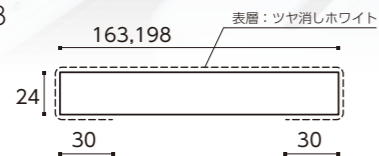
- 開口幅800mm以内 引戸3方枠セットを1セットご注文ください。上枠(長さ1,800mm)を切断し、上枠および下枠としてご使用ください。
- 開口幅801~1,800mm 引戸3方枠セットを1セットと単品販売の上枠(長さ1,800mm)を1本ご注文ください。上枠を下枠としてご使用ください。

FL タイプ



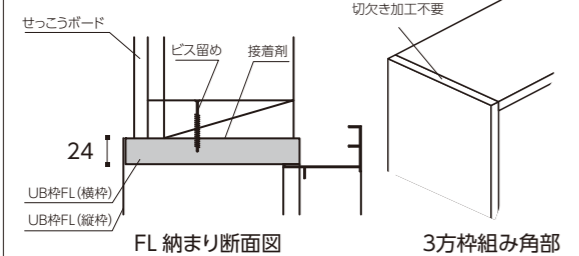
製品断面図

■ FL-163, 198

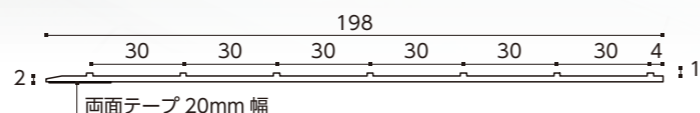


材質：PVC、ASA

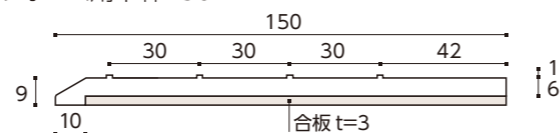
- 平板形状だから
- ・チリ調整が容易で、幅調整が簡単
 - ・せっこうボードの後貼りも簡単
 - ・3方枠組み角部の切欠き加工不要



■ リフォーム用下枠 198

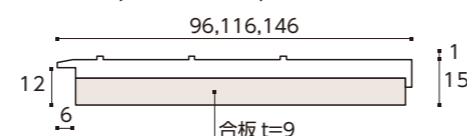


■ リフォーム用下枠 150



※リフォーム用下枠150はツヤ有りの為、ツヤ消しのFLタイプの浴室ドア枠と併用する場合、仕上がりに差が生じます。

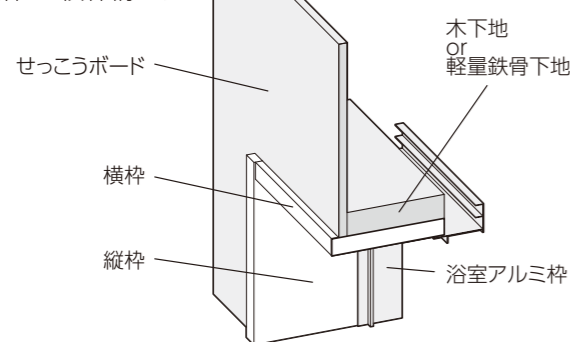
■ 下枠 SR-96UD, SR-116UD, SR-146UD



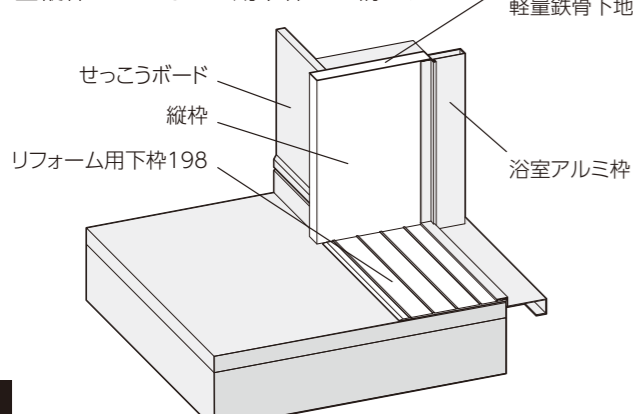
※下枠SRはツヤ有りの為、ツヤ消しのFLタイプの浴室ドア枠と併用する場合、仕上がりに差が生じます。

参考納まり図

■ 縦枠 - 横枠納まり

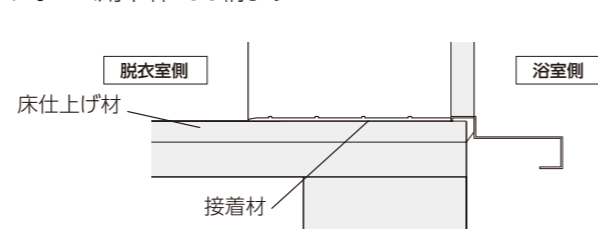


■ 縦枠 - リフォーム用下枠198納まり

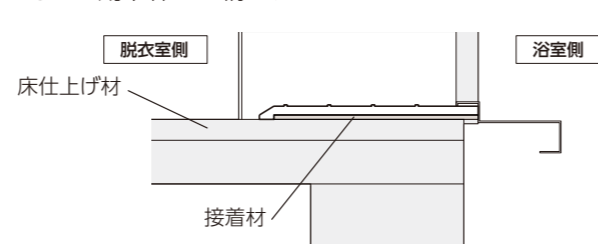


※接着材またはビス、もしくは接着材・ビスの併用にて取付けください。

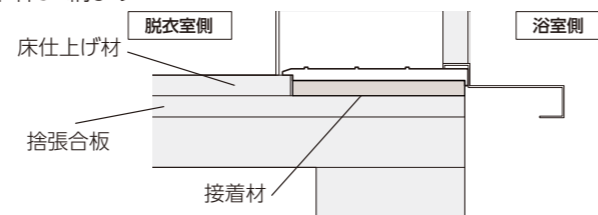
■ リフォーム用下枠198納まり



■ リフォーム用下枠150納まり



■ 下枠SR納まり



製品一覧

3方枠セット	呼称	コード	カラー	単品価格(セット)	梱包価格	梱包内容	バラ出荷
	■開戸3方枠セット	開戸FL-163 3方枠セット	FL16D23	ツヤ消し	¥20,500	¥20,500	1セット入 (縦枠③×2、横枠①×1)
	開戸内寸 H2,196mm × W800mm	開戸FL-198 3方枠セット	FL19D23	ホワイト	¥22,500	¥22,500	1セット入 (縦枠⑥×2、横枠④×1)
	■引戸3方枠セット	引戸FL-163 3方枠セット	FL16S23	ツヤ消し	¥24,400	¥24,400	1セット入 (縦枠③×2、横枠②×1)
	開戸内寸 H2,196mm × W1,800mm	引戸FL-198 3方枠セット	FL19S23	ホワイト	¥26,800	¥26,800	1セット入 (縦枠⑥×2、横枠⑤×1)

※セット品は、下記単品の組合せ品です。

単品販売

呼称	規格(mm)	長さ	コード	カラー	単品価格(本)
縦枠 横枠 (共通)	①	800	FL168	ツヤ消し	¥4,900
	②	1,800	FL1618	ツヤ消し	¥8,000
	③	2,220	FL1622	ツヤ消し	¥8,800
	④	800	FL198	ホワイト	¥5,400
	⑤	1,800	FL1918	ホワイト	¥9,000
	⑥	2,220	FL1922	ホワイト	¥9,800

※ご発注に関する注意事項
UB枠単品をご発注の際は、1オーダーに正梱が含まれている場合についても梱包手数料として、¥2,000別途申し受けます。

4方枠にする場合 3方枠セットにリフォーム用下枠または下枠SRを追加することで4方枠としてご使用することができます。

別売 リフォーム用下枠

呼称	規格(mm)	長さ	コード	カラー	単品価格(本)	梱包内容
	198	800	UR19R8	ツヤ消し	¥4,400	1本入
		1,800	UR19R18	ホワイト	¥8,200	
	150	800	UR15R8	ホワイト	¥4,100	1本入
		1,800	UR15R18	ホワイト	¥7,800	

※リフォーム用下枠150はツヤ有りの為、ツヤ消しのFLタイプの浴室ドア枠と併用する場合、仕上がりに差が生じます。

別売 下枠SR

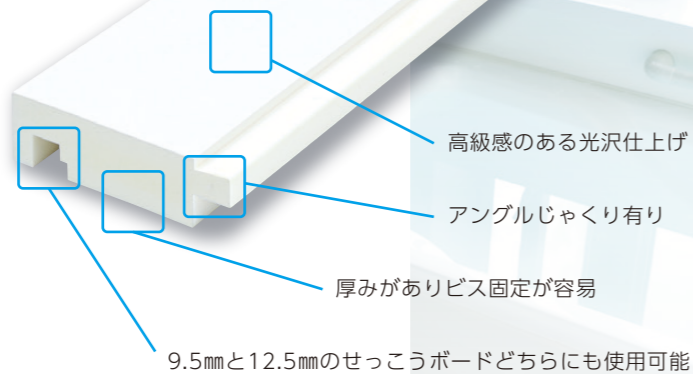
呼称	規格(mm)	長さ	コード	カラー	単品価格(本)	梱包内容
	96	834	SR9U8	ホワイト	¥4,000	1本入
		1,834	SR9U18		¥7,300	
	116	834	SR11UA		¥4,300	
		1,834	SR11U18		¥7,500	
	146	834	SR14UA		¥4,500	
		1,834	SR14U18		¥7,800	

※下枠SRはツヤ有りの為、ツヤ消しのFLタイプの浴室ドア枠と併用する場合、仕上がりに差が生じます。
※ご発注に関する注意事項
UB枠単品をご発注の際は、1オーダーに正梱が含まれている場合についても梱包手数料として、¥2,000別途申し受けます。

またぎ段差の4方枠の場合 横枠を下枠としてご使用ください。

- 開口幅800mm以内
引戸3方枠セットを1セットでご発注ください。
長さ1,800mm品を切断し、上枠および下枠としてご使用ください。
- 開口幅801~1,800mm
引戸3方枠セットを1セットと単品販売の長さ1,800mm品を1本ご発注ください。
長さ1,800mm品を下枠としてご使用ください。

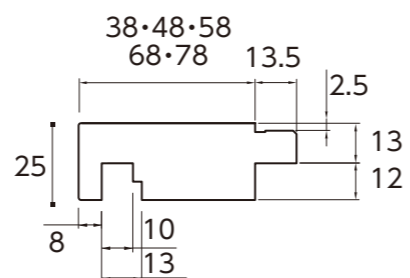
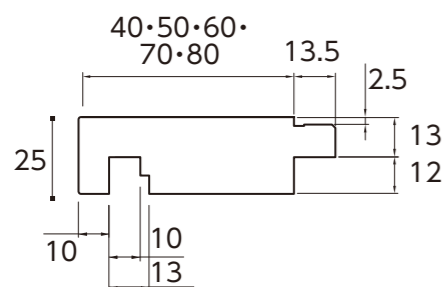
GS タイプ



製品断面図

■縦枠 GS-40、50、60、70、80

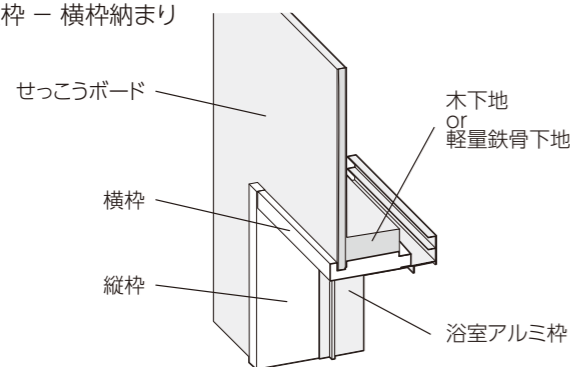
■横枠 GS-38、48、58、68、78



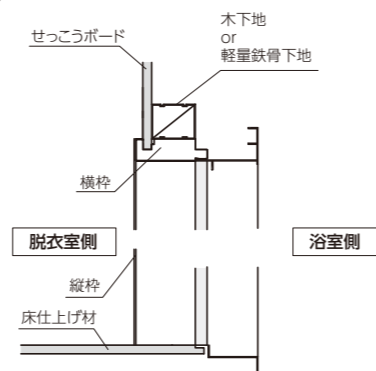
材質：PVC

参考納まり図

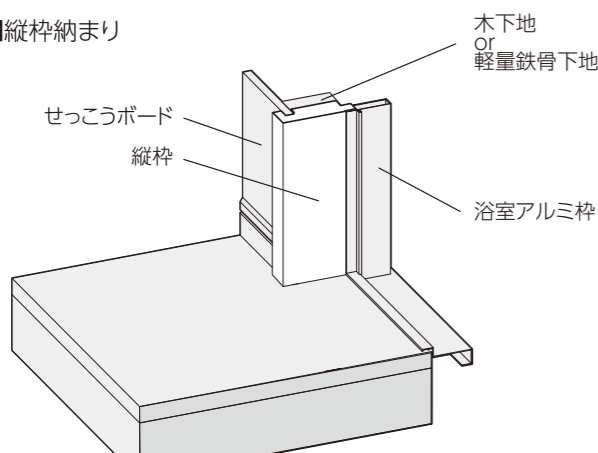
■縦枠 - 横枠納まり



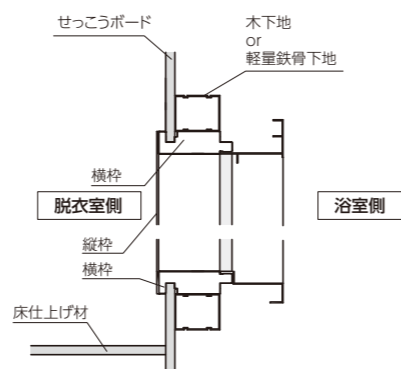
■横枠(上枠) 納まり



■縦枠納まり



■横枠(上枠)、横枠(下枠)またぎ段差 納まり



※接着材またはビス、もしくは接着材・ビスの併用にて取付けください。

製品一覧

呼称	規格(mm) 幅	長さ	コード	カラー	単品価格(本)	梱包価格	梱包内容	バラ出荷 対応	
縦 枠	GS-40	2,000	GS4H20	ホ ワ イ ト	¥3,400	¥34,000	10本入	○ 1本単位	
		2,100	GS4H21		¥3,600	¥36,000			
		2,200	GS4H22		¥3,800	¥38,000			
		GS-50	2,000		GS5H20	¥3,700			¥37,000
			2,100		GS5H21	¥3,900			¥39,000
			2,200		GS5H22	¥4,100			¥41,000
	GS-60	2,000	GS6H20		¥4,000	¥40,000			
		2,100	GS6H21		¥4,200	¥42,000			
		2,200	GS6H22		¥4,400	¥44,000			
	GS-70	2,000	GS7H20		¥4,300	¥43,000			
		2,100	GS7H21		¥4,500	¥45,000			
		2,200	GS7H22		¥4,700	¥47,000			
GS-80	2,000	GS8H20	¥4,600	¥46,000					
	2,100	GS8H21	¥4,800	¥48,000					
	2,200	GS8H22	¥5,000	¥50,000					
横 枠	GS-38	1,600	GS4W16	¥2,700	¥27,000				
		1,800	GS4W18	¥3,100	¥31,000				
		GS-48	1,600	GS5W16	¥2,900	¥29,000			
	1,800		GS5W18	¥3,300	¥33,000				
	GS-58		1,600	GS6W16	¥3,100	¥31,000			
		1,800	GS6W18	¥3,500	¥35,000				
		GS-68	1,600	GS7W16	¥3,500	¥35,000			
	1,800		GS7W18	¥4,000	¥40,000				
	GS-78		1,600	GS8W16	¥3,700	¥37,000			
		1,800	GS8W18	¥4,200	¥42,000				

※ご発注に関する注意事項
バラ出荷対応いたします。
ただし、1オーダーに正梱が含まれている場合についても梱包手数料として、¥2,000別途申し受けます。

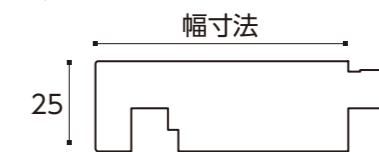
別注サイズについて

別注サイズも承ります。

受注生産品

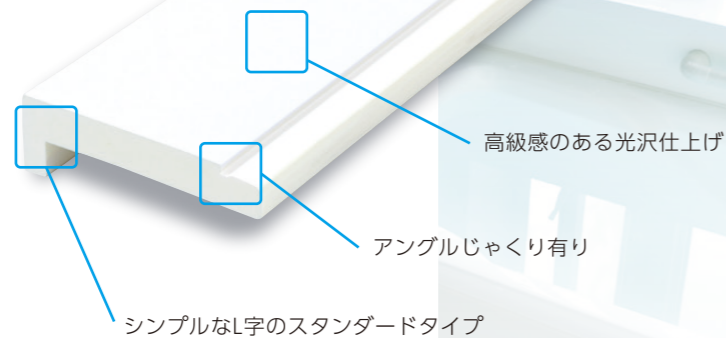
- 長さ、幅は別注加工が可能です。
- 価格、納期等、詳細につきましてはフクビ担当者、または最寄の営業所までお問い合わせください。
- ご発注後の変更、キャンセル等は受けかねますので、ご了承ください。

長さ 縦枠：最長2,400mm 幅 縦枠：25~75mm
横枠：最長2,400mm 横枠：23~73mm



集合住宅用

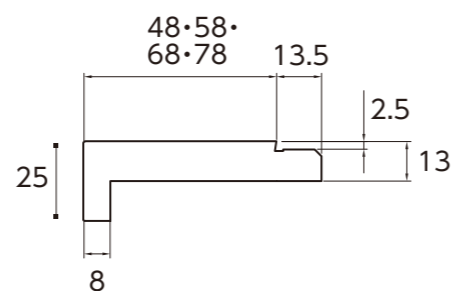
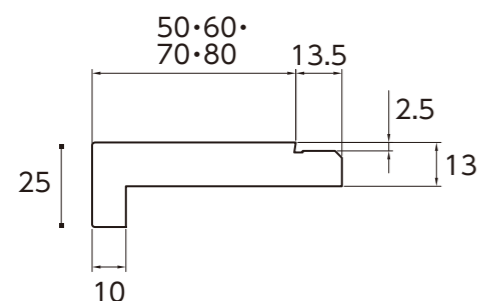
UH タイプ



製品断面図

■ 縦枠 UH-50, 60, 70, 80

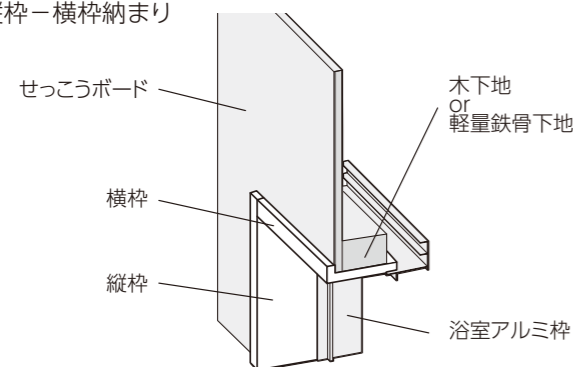
■ 横枠 UH-48, 58, 68, 78



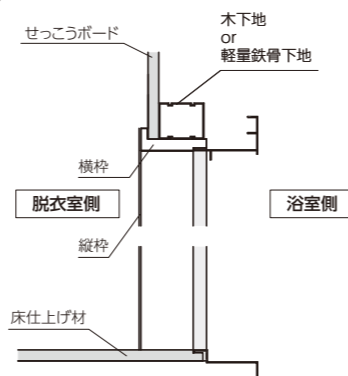
材質：PVC

参考納まり図

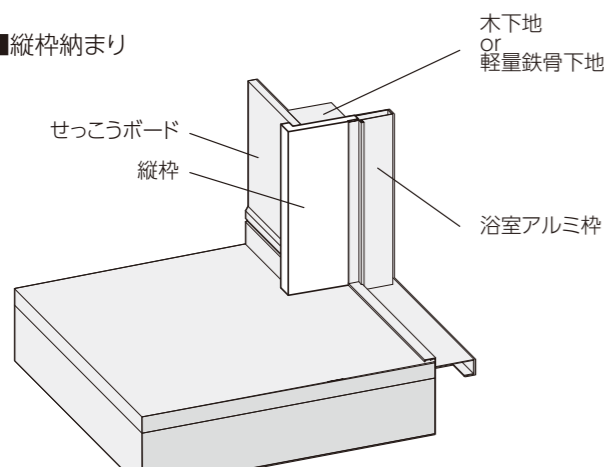
■ 縦枠－横枠納まり



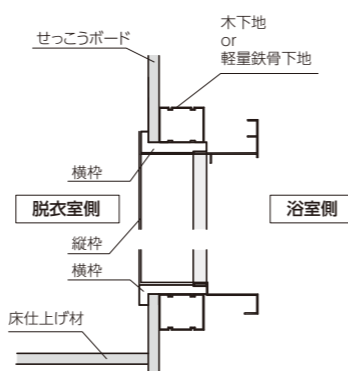
■ 横枠(上枠) 納まり



■ 縦枠納まり



■ 横枠(上枠)、横枠(下枠)またぎ段差 納まり



※接着材またはビス、もしくは接着材・ビスの併用にて取付けください。

製品一覧

呼称	規格(mm) 幅 長さ	コード	カラー	単品価格(本)	梱包価格	梱包内容	バラ出荷 対応
縦 枠	UH-50	2,000	UH5H20	¥2,830	¥28,300	10本入	○ 1本単位
		2,100	UH5H21	¥2,970	¥29,700		
		2,200	UH5H22	¥3,200	¥32,000		
	UH-60	2,000	UH6H20	¥3,100	¥31,000		
		2,100	UH6H21	¥3,200	¥32,000		
		2,200	UH6H22	¥3,400	¥34,000		
UH-70	2,000	UH7H20	¥3,400	¥34,000			
	2,100	UH7H21	¥3,500	¥35,000			
	2,200	UH7H22	¥3,700	¥37,000			
横 枠	UH-80	2,000	UH8H20	¥3,700	¥37,000		
		2,100	UH8H21	¥3,900	¥39,000		
		2,200	UH8H22	¥4,100	¥41,000		
	UH-48	1,600	UH5W16	¥2,360	¥23,600		
		1,800	UH5W18	¥2,660	¥26,600		
		1,600	UH6W16	¥2,580	¥25,800		
UH-58	1,800	UH6W18	¥2,910	¥29,100			
	1,600	UH7W16	¥2,690	¥26,900			
	1,800	UH7W18	¥3,100	¥31,000			
UH-68	1,600	UH8W16	¥3,200	¥32,000			
	1,800	UH8W18	¥3,400	¥34,000			

ホ
ワ
イ
ト

※ご発注に関する注意事項
バラ出荷対応いたします。
ただし、1オーダーに正梱が含まれている場合についても梱包手数料として、¥2,000別途申し受けます。

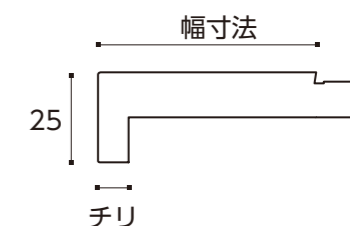
別注サイズについて

別注サイズも承ります。

受注生産品

- 長さ・幅・チリは別注加工が可能です。
- 価格、納期等、詳細につきましてはフクビ担当者、または最寄の営業所までお問い合わせください。
- ご発注後の変更、キャンセル等は受けかねますので、ご了承ください。

長さ	縦枠：最長2,200mm 横枠：最長1,800mm	チリ	縦枠：10mm (幅76mm未満) 10、12mm (幅76mm以上)
幅	縦枠：25～150mm 横枠：23～148mm		横枠：8mm (幅74mm未満) 8、10mm (幅74mm以上)

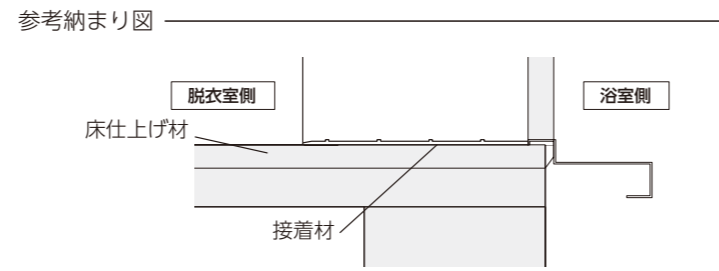
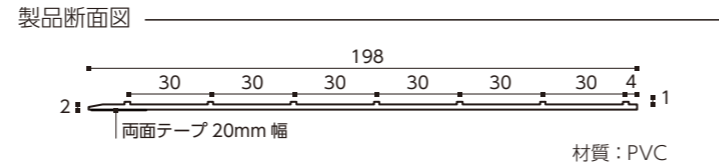
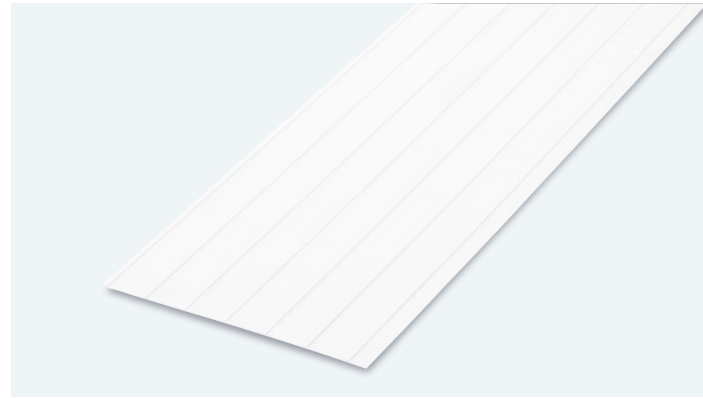


下 枠

各種浴室ドア枠（UB枠）とあわせて使用できます。

リフォーム用下枠198

後付け可能なバリアフリー対応の下枠



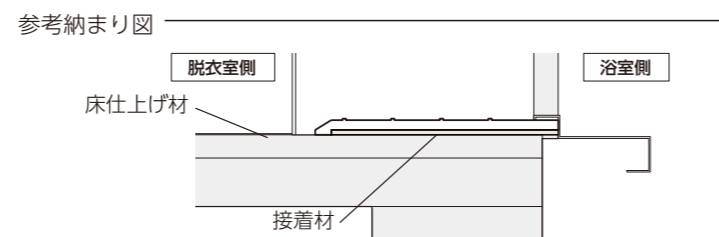
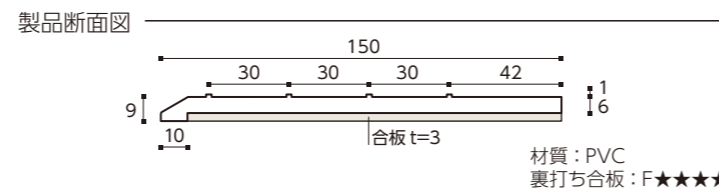
ツヤ消し仕上げの浴室ドアFLタイプとマッチします。

※リフォーム用下枠198はツヤ消しの為、同じツヤ消しのFLタイプ以外の浴室ドア枠と併用する場合、仕上がりに差が生じます。

製品一覧

呼 称	規 格(mm) 幅 長さ	コード	カラー	単品価格(本)	梱包内容
リフォーム用下枠198	800	UR19R8	ツヤ消し	¥4,400	1本入
	1,800	UR19R18	ホワイト	¥8,200	

リフォーム用下枠150

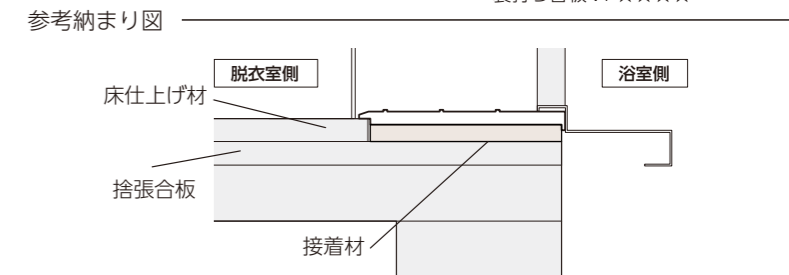
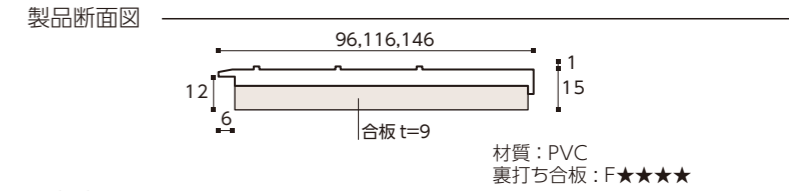


※リフォーム用下枠150はツヤ有りの為、ツヤ消しのFLタイプの浴室ドア枠と併用する場合、仕上がりに差が生じます。

製品一覧

呼 称	規 格(mm) 幅 長さ	コード	カラー	単品価格(本)	梱包内容
リフォーム用下枠150	800	UR15R8	ホワイト	¥4,100	1本入
	1,800	UR15R18		¥7,800	

下枠SR



※下枠SRはツヤ有りの為、ツヤ消しのFLタイプの浴室ドア枠と併用する場合、仕上がりに差が生じます。

製品一覧

呼 称	規 格(mm) 幅 長さ	コード	カラー	単品価格(本)	梱包内容
SR-96UD	834	SR9U8	ホワイト	¥4,000	1本入
	1,834	SR9U18		¥7,300	
下枠 SR-116UD	834	SR11UA	ホワイト	¥4,300	
	1,834	SR11U18		¥7,500	
SR-146UD	834	SR14UA	ホワイト	¥4,500	
	1,834	SR14U18		¥7,800	

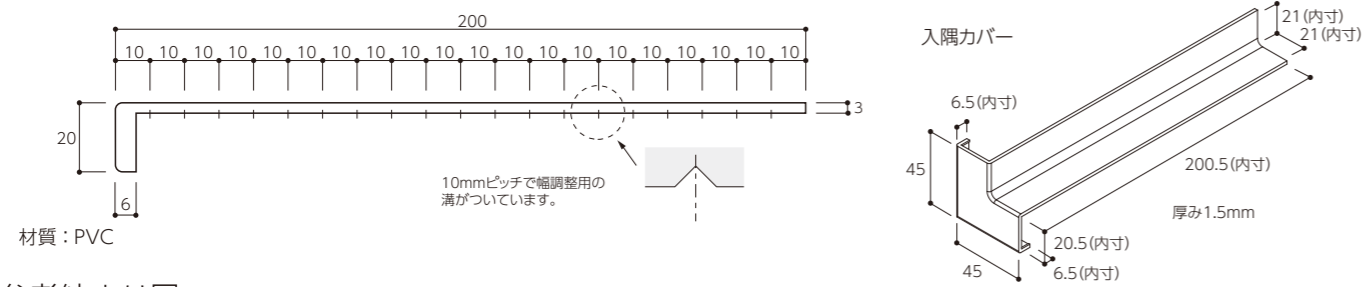
※ご発注に関する注意事項

UB枠単品をご発注の際は、1オーダーに正梱が含まれている場合についても梱包手数料として、¥2,000別途申し受けます。

マルチユース 窓枠カバー

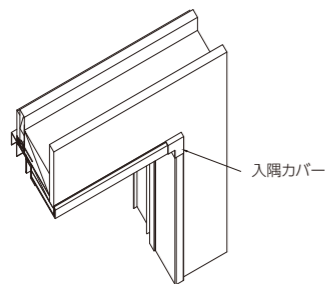
幅調整ができる汎用性の高い窓枠カバー。
耐腐朽性に優れ、結露に強く、清潔感があります。

製品断面図

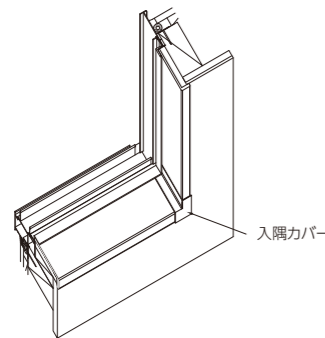


参考納まり図

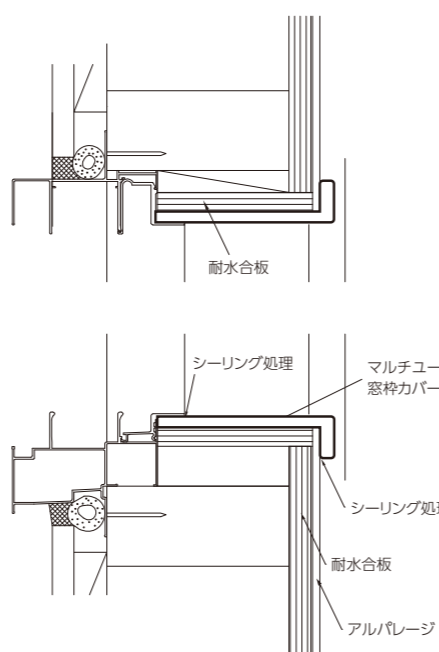
■縦枠-横枠(上枠) 納まり



■縦枠-横枠(下枠) 納まり



■横枠(上枠)、横枠(下枠) 縦断面納まり



製品一覧

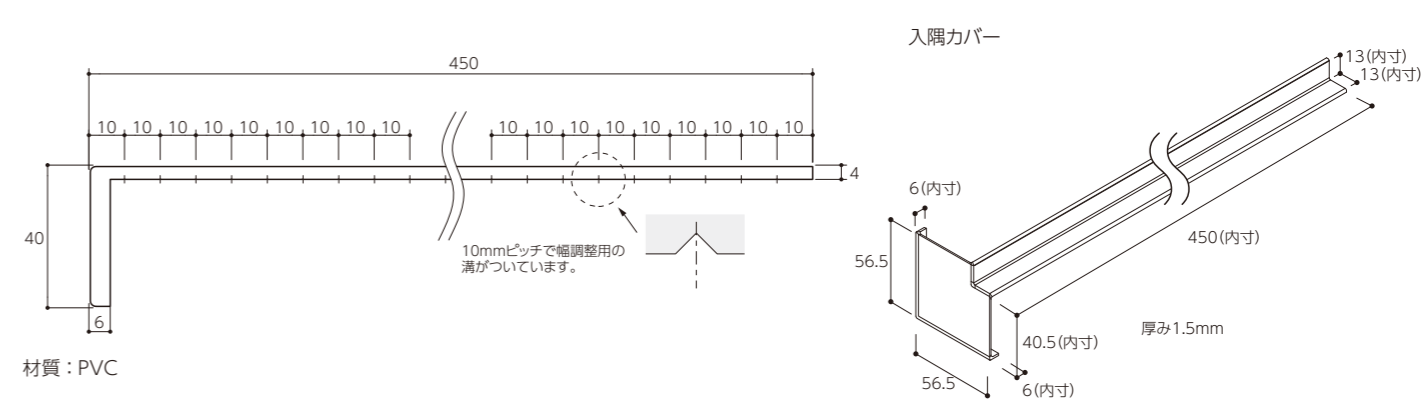
呼称	規格(mm) 幅 長さ	コード	カラー	単品価格(本)	梱包価格	梱包内容	バラ出荷対応
マルチユース 窓枠カバー	200	1,800	オフホワイト	¥7,000	¥14,000	2本入 同梱付属部材：入隅カバー8個 両面テープ2巻	×
		2,200		¥8,500			
浴室水廻り用接着剤 フクピボンド	333ml	YSFB	-	¥2,200	¥44,000	20本入	○ 1本単位
シーリング材	一成分形 防カビ剤入 333ml	WCL	ホワイト	¥1,850	¥18,500	10本入	○ 1本単位

※ご発注に関する注意事項
バラ出荷対応いたします。ただし、1オーダーに正梱が含まれている場合についても梱包手数料として、¥2,000別途申し受けます。

マルチユース 窓枠カバー 450

奥行寸法444mmまでの窓枠に対応。
前垂れ見付け寸法が40mmと大きく、ユニットバスの窓枠の
リフォームにも最適です。

製品断面図

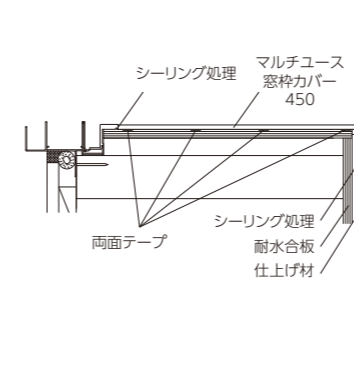


材質：PVC

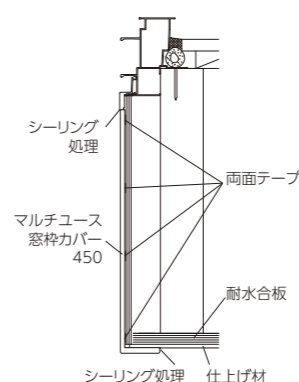
参考納まり図

■新築(既存下地なし)

下枠納まり

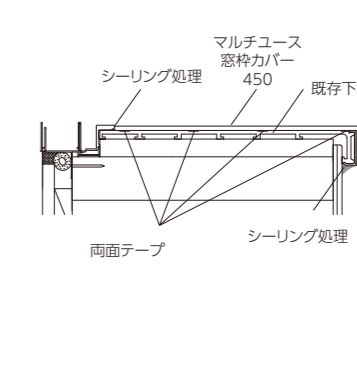


縦枠納まり

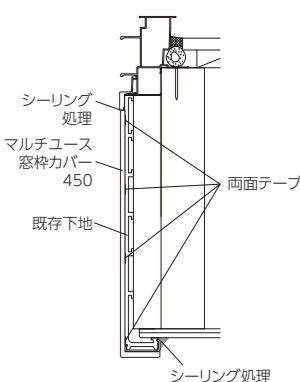


■リフォーム(既存下地あり)

下枠納まり



縦枠納まり



製品一覧

呼称	規格(mm) 幅 長さ	コード	カラー	単品価格(本)	梱包価格	梱包内容	バラ出荷対応
マルチユース 窓枠カバー450	450 1,800	BS4518W	オフホワイト	¥15,000	¥30,000	2本入 同梱付属部材：入隅カバー4個 両面テープ3巻	×
浴室水廻り用接着剤 フクピボンド	333ml	YSFB	-	¥2,200	¥44,000	20本入	○ 1本単位
シーリング材	一成分形 防カビ剤入 333ml	WCL	ホワイト	¥1,850	¥18,500	10本入	○ 1本単位

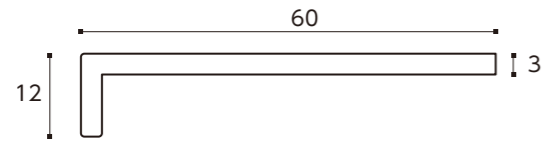
※ご発注に関する注意事項
バラ出荷対応いたします。ただし、1オーダーに正梱が含まれている場合についても梱包手数料として、¥2,000別途申し受けます。

マルチユース
開口枠
カバー 60

脱衣室の壁を取り壊さず、浴室ドア枠(UB枠)をリフォームできます。
浴室ドア枠(UB枠)戸建用UHタイプ、URタイプ、集合用UHタイプと
あわせて使用できます。

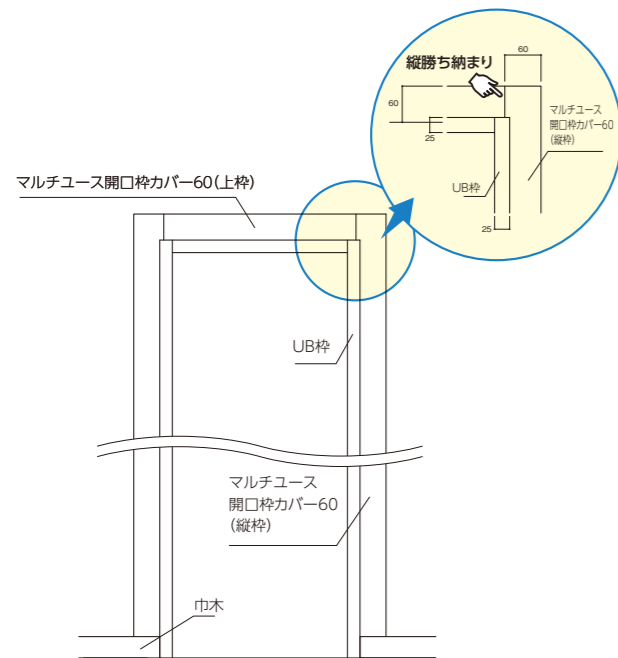


製品断面図

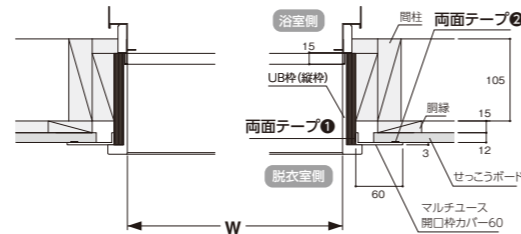


材質：PVC

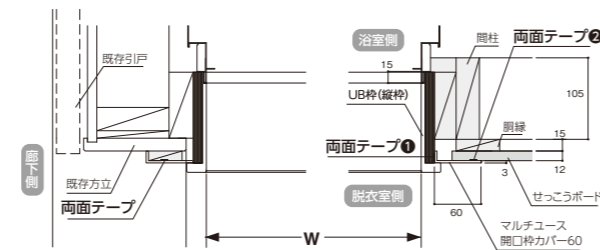
参考納まり図



標準納まり図



既存引戸隣接納まり図



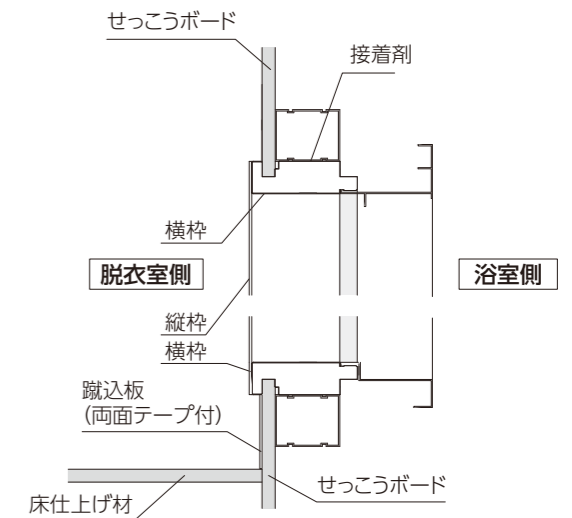
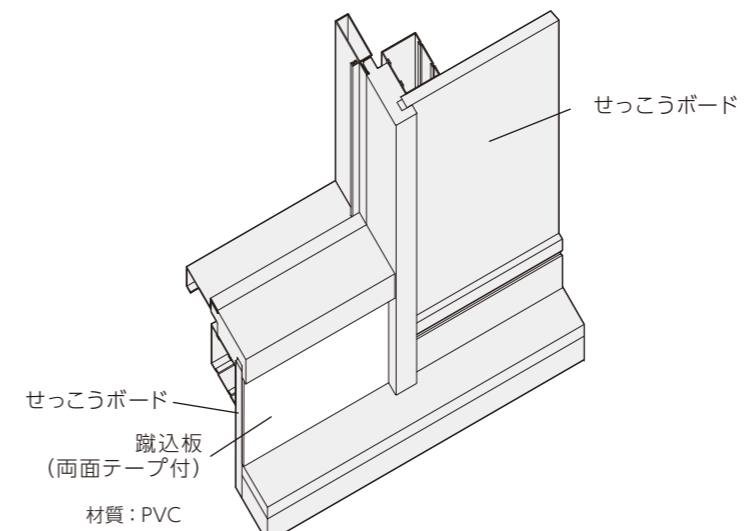
製品一覧

呼称	コード	カラー	単品価格(セット)	梱包価格	梱包内容	バラ出荷対応
マルチユース 開口枠カバー60 開戸セット	UMK06DW	マット ホワイト	¥9,800	¥9,800	1セット入 縦枠(R用)/2,300mm×1本 縦枠(L用)/2,300mm×1本 上枠 /1,000mm×1本 両面テープ10m巻×1巻	×
マルチユース 開口枠カバー60 引戸セット	UMK06SW		¥11,000	¥11,000	1セット入 縦枠(R用)/2,300mm×1本 縦枠(L用)/2,300mm×1本 上枠 /2,300mm×1本 両面テープ10m巻×2巻	×

その他

またぎ段差用蹴込板^{けこみ}

参考納まり図



製品一覧

呼称	規格(mm)	コード	カラー	単品価格(枚)	梱包価格	梱包内容	バラ出荷対応
受注生産品 UB枠用蹴込板	3 × 190 × 900	UK1990W	ホワイト	¥3,300	¥33,000	10枚入	○ 1枚単位

※ご発注に関する注意事項
バラ出荷対応いたします。ただし、1オーダーに正梱が含まれている場合についても梱包手数料として、¥2,000別途申し受けます。

補修剤

製品一覧

呼称	コード	カラー	単品価格(本)	梱包価格	梱包内容
UB枠用補修スプレー	UBSPW	ホワイト	¥2,660	¥2,660	1本入

※ご発注に関する注意事項
UB枠用補修スプレーをご発注の際は、1オーダーに正梱が含まれている場合についても梱包手数料として、¥2,000別途申し受けます。