

スッキリ見切

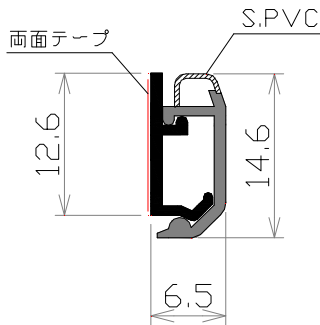
■設計施工時の注意

本製品は屋内の壁・天井見切りです

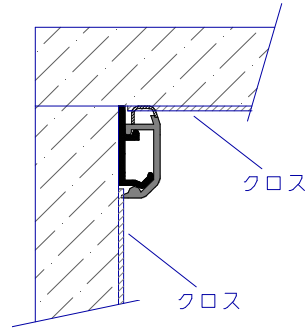
！注意

- 本製品は屋内の壁・天井用の見切り材です。それ以外の目的には使用しないでください
- 本製品は「ベース」「カバー」の2ピースセット品です。  
施工手順:①ベース取付け⇒②クロス貼り⇒③カバー取付け⇒④部材カバー取付け
- ベース取付け時のフィニッシュ打ちでは、圧力を低く設定(3.5kg以下)してください。  
圧力が高いと製品を打ち抜いてしまい、留めつけられません。

■製品図



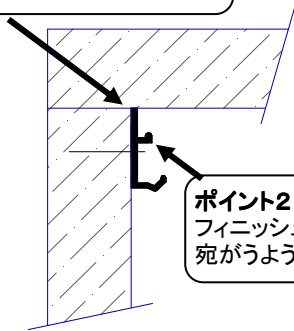
■基本納まり図



■施工要領

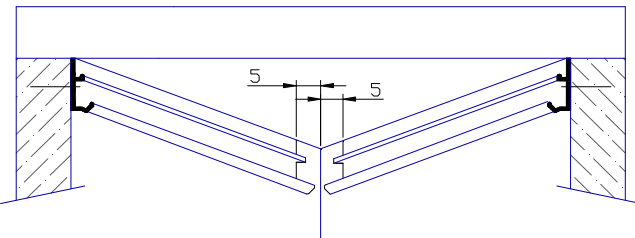
①ベースを「両面テープ」+「フィニッシュ(303mmピッチ)」にて取付け

**ポイント1** ベース上端を揃える  
ベースの上端を天井面にあてがって、隙間のないよう取付け



**ポイント2** フィニッシュ打ち  
フィニッシュの口をこの突起に宛がうように打ってください

※入隅部:ベースは奥から5mm隙間をあけた所に取付ける

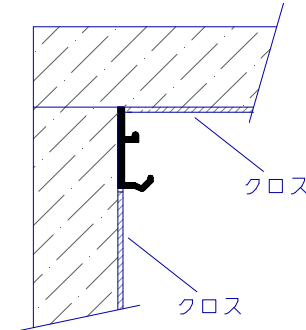


※出隅部:ベースはボードの端部までとする



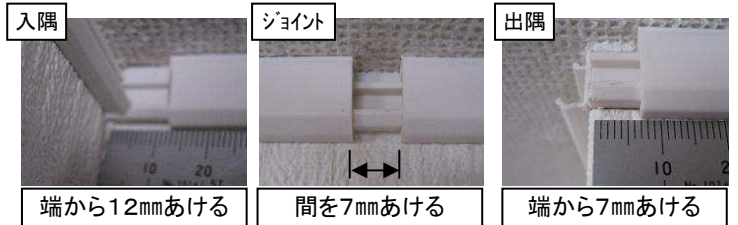
②クロス貼り

ベースを定規にして、クロスを貼り付けてください



③カバー本体取付け

出隅・入隅・ジョイントには部材カバーを後で取付けるためその分を見込んでカバーを切断・はめ込みます



端から12mmあける

間を7mmあける

端から7mmあける

④部材カバーの取付け



上手にはまれば「パチン」と音がします。

※カバーとベースのジョイント部をズラす・コメント